

LE PNEUMATIQUE

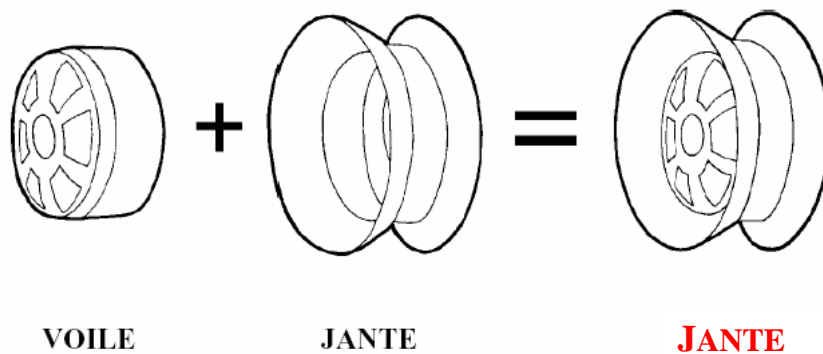
1 / FONCTION :

Contenant un volume d'air à une pression définie par le constructeur, cette "enveloppe" permet de :

- >>> porter la charge.
- >>> assurer la transmission des couples d'accélération et de freinage.
- >>> participer à la suspension et au confort.
- >>> assurer le guidage du véhicule.

C'EST LE SEUL ÉLÉMENT DE CONTACT AVEC LA ROUTE.

Le pneumatique n'ayant pas une structure fermée, il est indissociable de la roue pour contenir l'air.



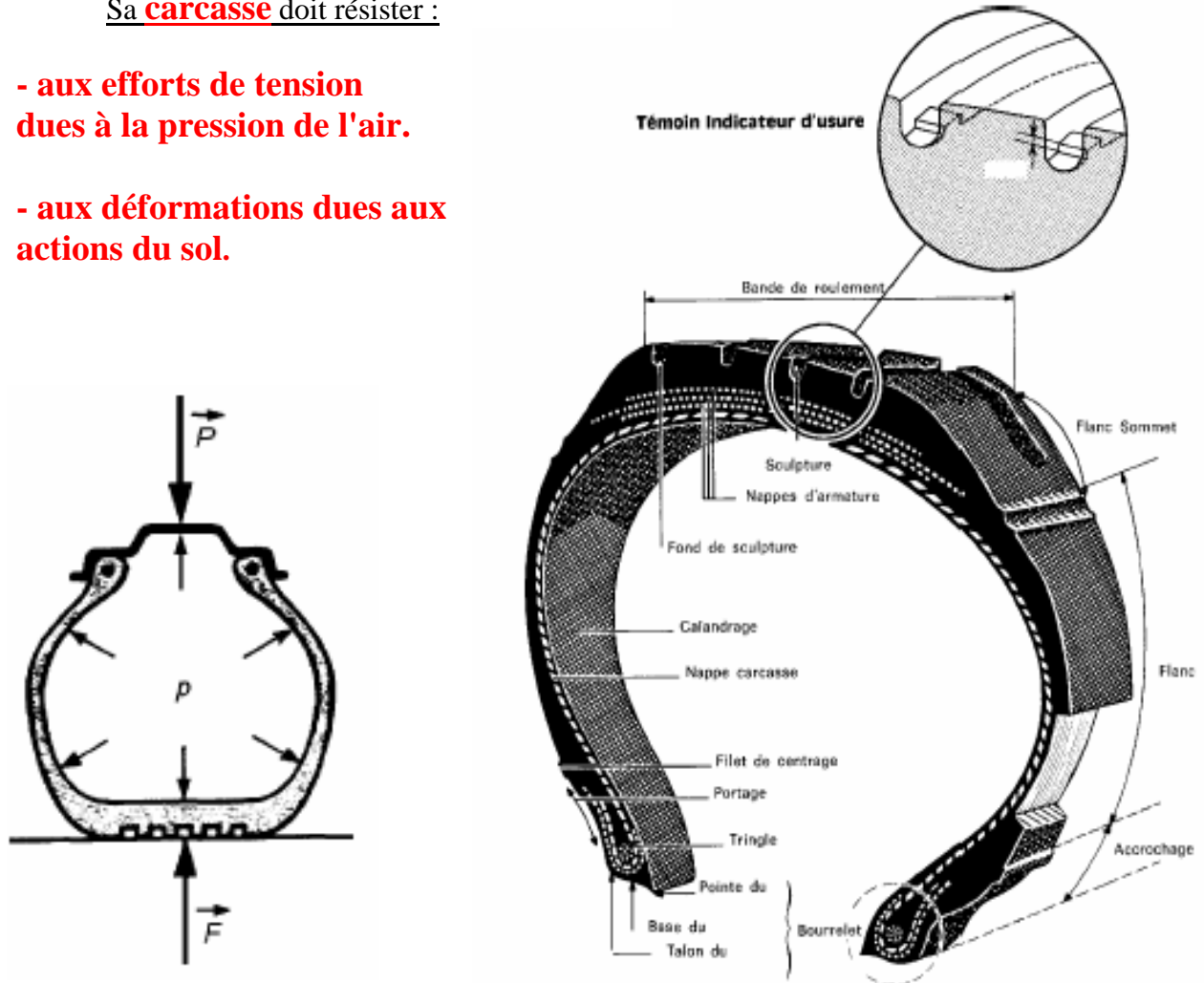
2 / LA TERMINOLOGIE DE L'ENVELOPPE :

L'enveloppe forme, avec la jante, un volume étanche.

Sa **carcasse** doit résister :

- aux efforts de tension dues à la pression de l'air.

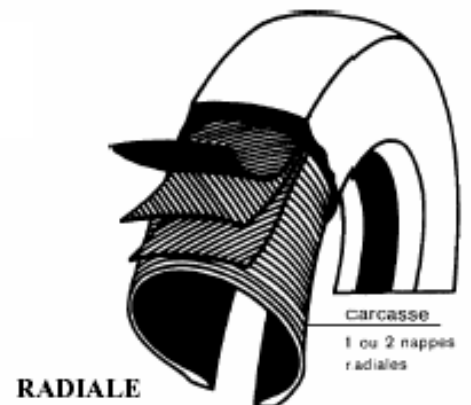
- aux déformations dues aux actions du sol.



3 / LES DIFFÉRENTES STRUCTURES DE PNEUMATIQUES.

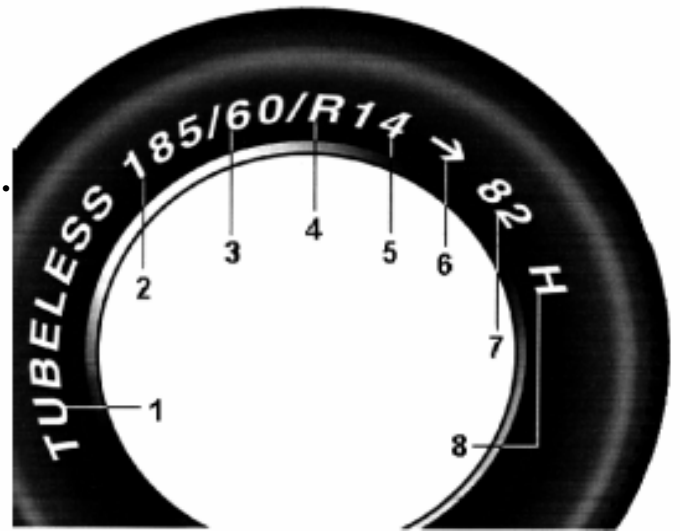


Deux principaux types de structures existent en fonction de la réalisation de la carcasse.



4 / LA NORMALISATION DES PNEUMATIQUES.

1. **Pneu sans chambre sinon "tubetype".**
2. **Largeur du boudin en mm.**
3. **Rapport Hauteur / Largeur (ex: 60%).**
4. **Type de carcasse : R = radiale.**
5. **Diamètre de jante en pouce.**
6. **Sens de roulement.**
7. **Indice de charge.**
8. **Indice de vitesse maximum.**

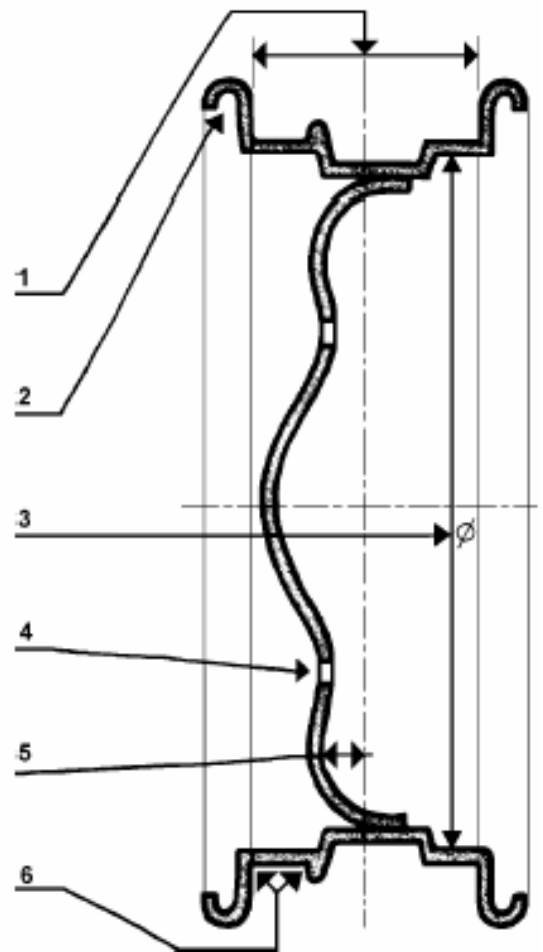


5 / LA NORMALISATION DES JANTES.

Exemple de roue :

5,5 - J - 14 - 4 - 59 - FH

1. Largeur de la jante en pouces. Ex: 5,5.
2. Profil du rebord de jante. Ex: J.
3. Diamètre de jante en pouces. Ex: 14.
4. Nombre de trous de fixation. Ex: 4.
5. Déport de jante en mm. Ex: 59.
6. Profil du dispositif de sécurité pour pneu Tubeless. Ex: FH.



1 POUCE = 25,4 mm

6 / LES INDICES DE VITESSES.

C'est la vitesse maximum admissible par le pneumatique pour rester dans les meilleures conditions de sécurité.

Chaque lettre correspond à une vitesse.



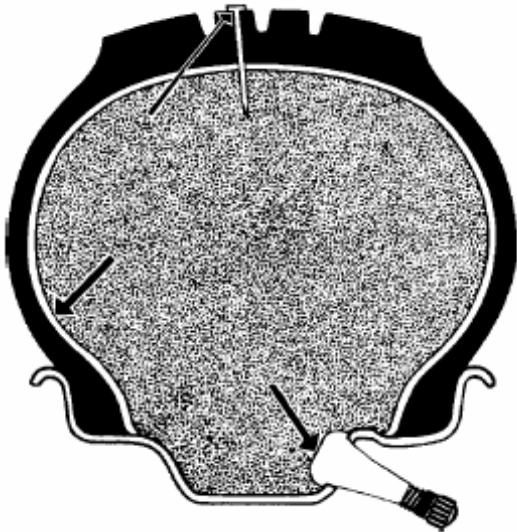
7 / LES INDICES DE CHARGE.

C'est la capacité de charge maximale admissible par un pneumatique.

INDICE DE CHARGE	CHARGE MAXI (kg)
60	250
70	335
75	387
80	450
82	475
84	500
86	530
88	560
90	600
100	800

8 / LE PNEU À CHAMBRE INCORPORÉ : TUBELESS.

TUBELESS



>>> **GRANDE SÉCURITÉ**, car la perte d'air est lente.

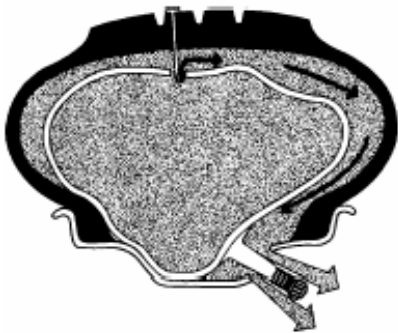
La mise à plat est très progressive.

>>> Montage - démontage plus simple et rapide.

>>> Pas d'échauffement à cause du frottement entre chambre et enveloppe, donc forte diminution des risques d'éclatement.

9 / LE PNEU À CHAMBRE A AIR : TUBE TYPE.

>>> Lors d'une crevaison, la mise à plat du pneu est immédiate et dangereuse.



>>> Lors du gonflage, une poche d'air peut rester emprisonnée entre la chambre à air et l'enveloppe, ce qui entraînera un sous-gonflage.

>>> Lors du montage, il y a risque de pincement ou d'étirement de la chambre, ce qui augmente le risque de crevaison.



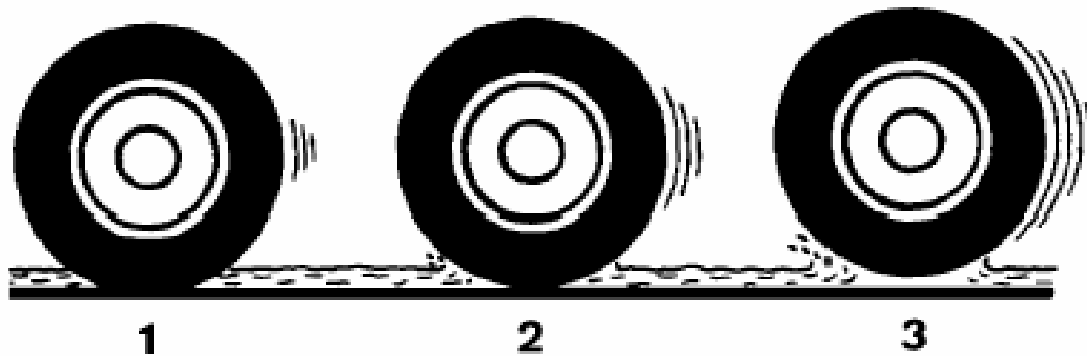
IMPORTANT

Il est impératif de respecter la PRESSION préconisée par le constructeur, car elle influe sur :

>>> **la sécurité** : éclatement et tenue de route.

>>> **le coût** : durée de vie et consommation.

10 / L'AQUAPLANING ou L'AQUAPLANAGE.



Lorsque la quantité d'eau qui recouvre la chaussée est importante et la vitesse du véhicule excessive, il arrive que les sculptures de la bande de roulement ne parviennent plus à évacuer suffisamment l'eau située entre le pneu et la route.

Il se forme alors un "coin d'eau" qui va soulever la roue. La voiture n'est plus en contact direct avec le sol mais "surfe" littéralement.

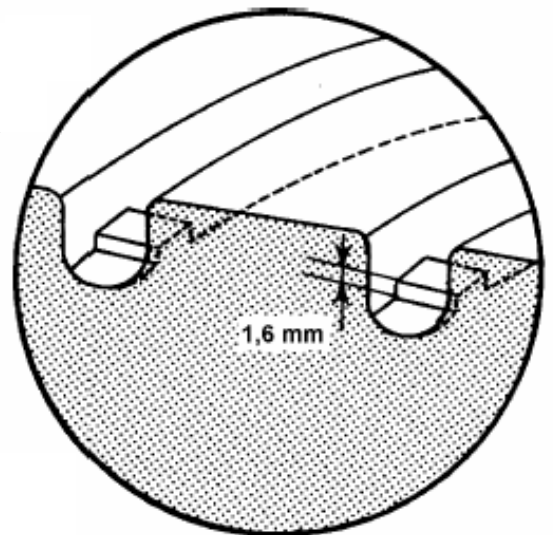
C'est ce phénomène que l'on nomme "aquaplaning". Cette situation est dangereuse car les roues patinent (le moteur s'emballe) et le conducteur ne maîtrise plus son véhicule.

11 / LES TÉMOINS D'USURE DES PNEUMATIQUES.

Les témoins d'usure sont obligatoires depuis 1973.

Les témoins d'usure sont des bossages situés à l'intérieur des rainures principales de la bande de roulement. Lorsque la profondeur des sculptures n'est plus que de 1,6 mm, un effet visuel (bande lisse sur toute la largeur du boudin) permet de signaler que le pneu est usé.

Plusieurs témoins sont placés régulièrement sur la circonférence de la bande de roulement. Afin de les repérer facilement, les épaulements de la bande de roulement sont munis d'un repère en face de chaque témoin.



Cas général :

repère **TWI** (Thread Wear Indicator)

Cas particulier :

bibendum sur pneus MICHELIN

