

# LE GRAISSAGE.

## I : LA CLASSIFICATION DES HUILES.

Les huiles moteur répondent aux spécifications du C.C.M.C (**Comité des Constructeurs du Marché Commun**) et sont classées suivant leur viscosité. Nous devons ce classement à la Société des Ingénieurs de l'Automobile des Etats-Unis (S.A.E).

On trouve les huiles suivantes :

- ❖ **LES HUILES MONO GRADES** dont la viscosité est donnée pour une valeur de la température, tel que les huiles SAE 10 W, 15 W, 20 W, 30, 40 et 50.

Exemples de classification :

1 / Une huile classée SAE 10 W:

⇒ 10 : indique la valeur de la viscosité,

⇒ W : indique que la valeur de la viscosité a été mesurée à la température de 0°F (-18°C)

2 / Une huile classée SAE 40:

⇒ 40 : **indique la valeur de la viscosité.**

⇒ L'absence de lettre indique que la valeur de la viscosité est donnée à la température de 210°F (100°C),

⇒ Une huile SAE 40 est plus visqueuse qu'une huile SAE 30 à la température de 210°F.

- ❖ **LES HUILES MULTIGRADES** dont la viscosité est donnée pour deux valeurs de la température.

On trouve les huiles SAE : 10 W 30, 10 W 40, 10 W 50

15 W 40, 15 W 50

20W40, 20W50

Exemple de classification:

15W

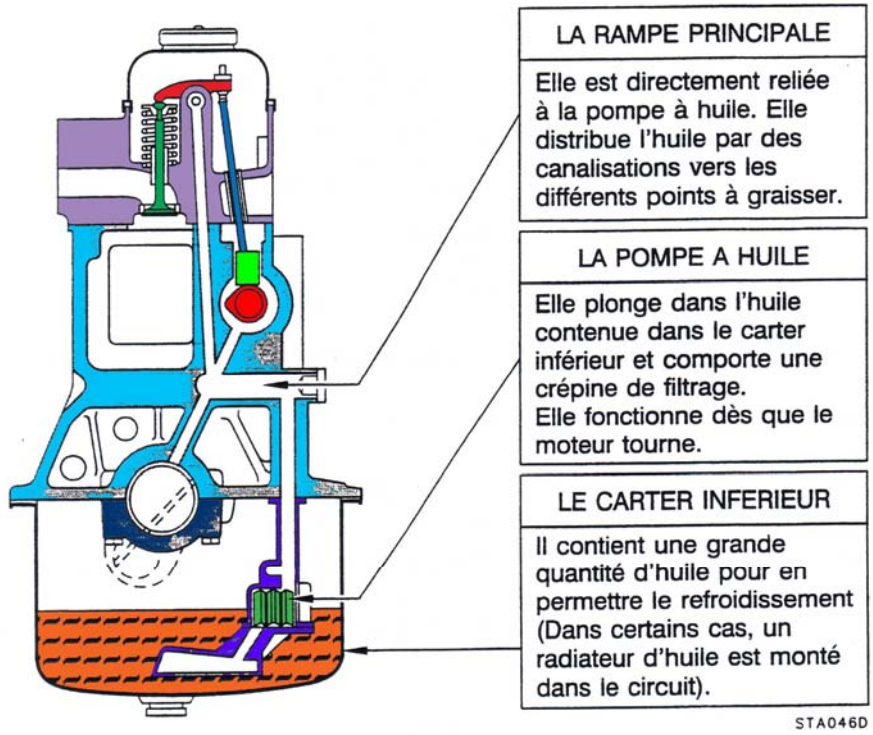
40

viscosité à 0°F

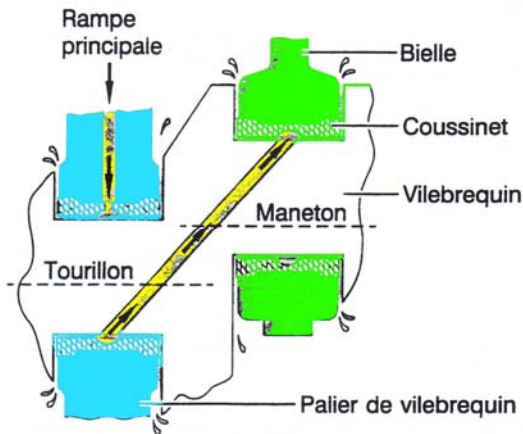
viscosité à 210°F

Nous n'étudierons ici que le graissage sous pression, qui est le seul utilisé : il permet en effet de doser la circulation d'huile et l'évacuation de la chaleur.

Son principe de fonctionnement est simple : l'huile est prélevée, dans le carter inférieur par une pompe qui la dirige ensuite sous pression vers une rampe principale. Cette dernière assure l'alimentation de tous les points à graisser sous pression.

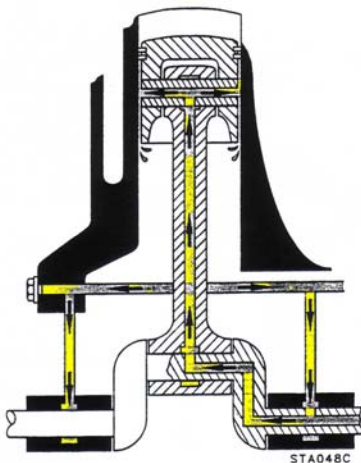


ELEMENTS GRAISSES SOUS PRESSION	ELEMENTS GRAISSES PAR PROJECTION
<ul style="list-style-type: none"> <li>- Le vilebrequin</li> <li>- L'arbre à cames</li> <li>- La rampe de culbuteurs</li> </ul>	<ul style="list-style-type: none"> <li>- Les chemises</li> <li>- Les pistons et leurs axes</li> <li>- Les cames de l'arbre à cames</li> <li>- La distribution</li> <li>- Les queues de soupapes</li> <li>- Les tiges de culbuteurs</li> <li>- Les poussoirs</li> </ul>

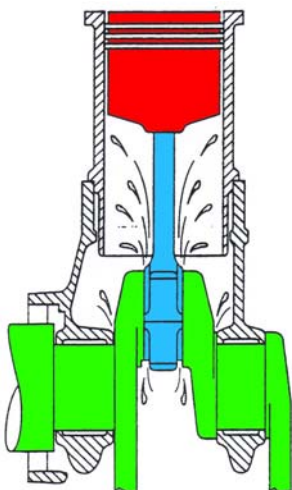
1 : Les différents types de graissage.1-1 : Le graissage sous pression.

L'huile provenant de la **rampe principale** de graissage est dirigée par des canaux vers les paliers de vilebrequin. Les rainures des coussinets et un canal oblique permettent le graissage **sous pression** des têtes de bielle.

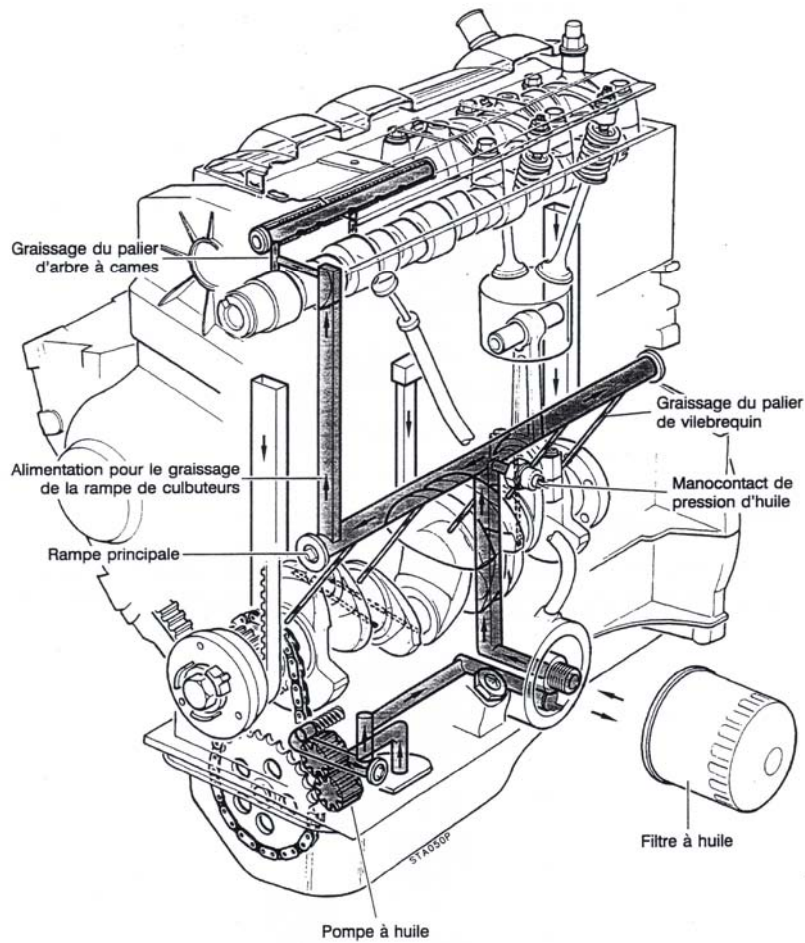
L'huile retombe dans le carter inférieur à partir **des manetons et des tourillons**.

1-2 Le graissage intégral.

L'huile sous pression s'échappant des manetons est **projetée** le long des parois de la chemise. Elle assure ainsi le graissage entre **le piston et la chemise, ainsi que l'axe de piston**.

1-3 Le graissage par projection.

L'huile sous pression s'échappant des manetons est projetée le long **des parois de la chemise**. Elle assure ainsi le graissage entre le piston et la chemise, ainsi que l'axe de piston.



## **IV : LA POMPE A HUILE.**

Pour obtenir la pression de graissage, une pompe à huile est placée dans le circuit.

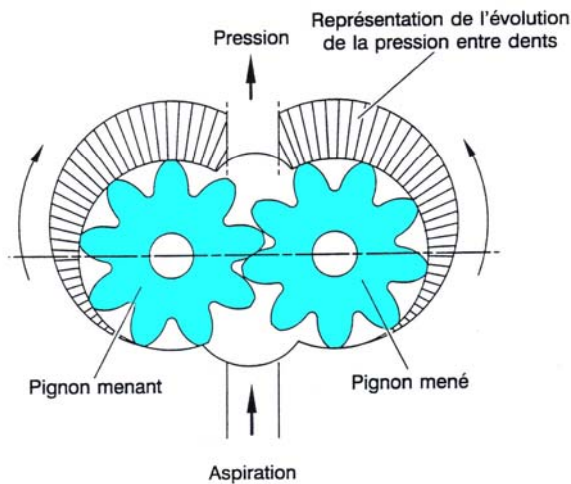
### **Rôle de la pompe à huile:**

Aspirer l'huile dans le carter inférieur et la diriger sous pression à travers des canalisations vers les éléments à graisser. Une pompe crée un débit.

### **Différents types de pompes:**

- ⇒ **Pompe à engrenages**
- ⇒ **pompe à palettes**
- ⇒ **pompe à rotor.**

#### **1 : La pompe à engrenages.**



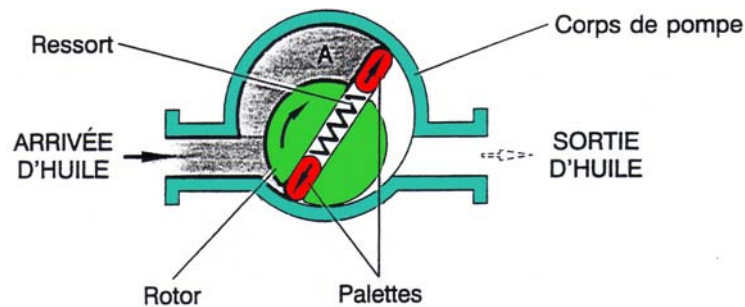
Dès que le moteur tourne, les pignons de la pompe sont entraînés.

Il y a **aspiration** de l'huile dans la carter inférieur.

L'huile se loge entre chacune des dents et les parois du corps de la pompe.

Ainsi mise sous pression, l'huile se dirige vers **la rampe principale**.

## 2 : La pompe à palettes.



Un rotor **excentré** est logé dans la partie cylindrique du corps de pompe. Le rotor est rainuré diamétralement. Cette rainure reçoit 2 **palettes** qu'un ressort maintient en pression contre le corps **cylindrique** de la pompe.

Le rotor est entraîné par le moteur dans le sens indiqué par la flèche.

Le volume (A) augmente et occasionne une **dépression**. L'huile est aspirée dans ce volume. En même temps, le volume opposé **diminue**, et l'huile est chassée vers **la sortie**.

## 3 : La pompe à rotor.

Avec les pompes volumétriques précédentes, la pression d'huile dépend:

- ⇒ Du régime de rotation du moteur,
- ⇒ De la viscosité de l'huile.

Si la pression devient trop importante :

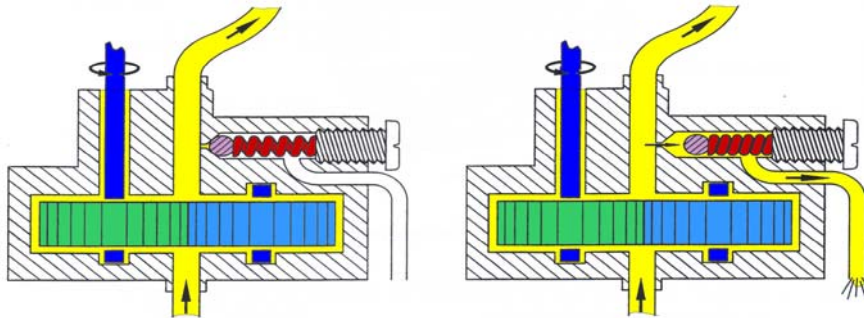
- il y a des risques de **détérioration de la pompe**,
- il y a des risques de rupture du système **d'entraînement de la pompe**.
- il y a de fortes projections d'huile sur la partie inférieure des chemises qui provoquent une **consommation d'huile exagérée**.

**IL EST DONC NECESSAIRE DE DOTER LA POMPE D'UN LIMITEUR DE PRESSION** ( également appelé clapet de décharge ).

### 1 : Description.

Le limiteur de pression est constitué d'un clapet à bille sur le canal de sortie de la pompe à huile. La bille est maintenue sur son siège par un ressort taré.

### 2 : Fonctionnement.



#### PRESSION NORMALE

La pression de l'huile est inférieure au tarage du ressort.

- Le clapet à bille est fermé

#### PRESSION TROP ELEVEE

La pression est **supérieure** au tarage du ressort. Le clapet **se soulève** et découvre l'orifice d'une canalisation qui permet à l'huile de retourner au **carter inférieur**. La pression chute.

- La pression maximale de l'huile est fonction du **tarage du ressort** du clapet.



1 : Le rôle du filtre.

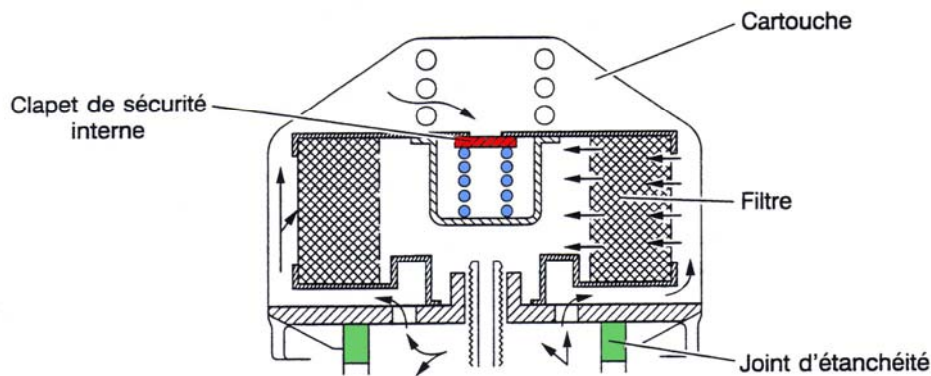
Eliminer les impuretés qui sont en suspension dans l'huile et qui pourraient altérer les pièces en fonctionnement.

Le seuil de filtration d'une cartouche à huile est de 0,005 à 0,008 mm.

Ces impuretés peuvent être :

- des particules métalliques provenant du rodage,
- des particules dues aux résidus de combustion,
- des produits d'altération de l'huile.

2 : Constitution d'un filtre à huile.

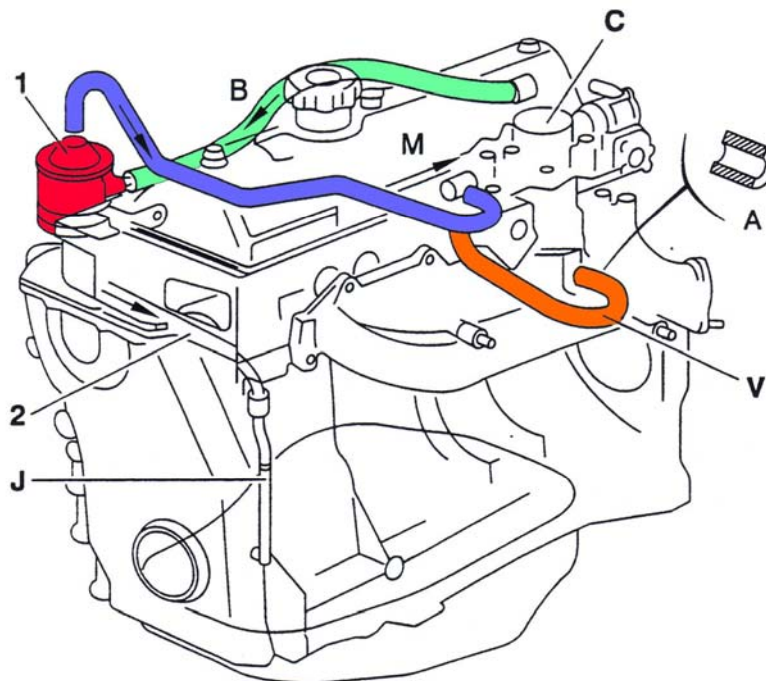


Le filtre, contenu dans une **cartouche en tôle**, est en général en **toile ou en papier**. Ce filtre est monté en série.

- Dans ce montage, **toute l'huile** venant de la pompe passe par le filtre.
- En cas d'obstruction du filtre, le circuit d'huile est coupé. Pour éviter cette anomalie, on adjoint un **clapet de sécurité (by pass)** :

## VII : LE CIRCUIT DE REASPIRATION DES VAPEURS D'HUILE ( LE RENIFLARD).

Les règlements, dans le cadre de la lutte antipollution, obligent les constructeurs à ne plus envoyer les vapeurs d'huile dans l'atmosphère. Les moteurs sont donc équipés d'un système de réaspiration qui permet de brûler ces vapeurs.



Les vapeurs d'huile collectées dans le couvercle culbuteurs sont amenées par le canal (B) vers un décanteur (1).

L'huile, sous forme liquide, retourne dans le carter par la canalisation (2) et le tube (J).

Les vapeurs sont dirigées vers la chambre de combustion pour y être brûlées par un double circuit : le circuit M en amont du papillon qui fonctionne quand le papillon est ouvert, et le circuit V en aval du papillon qui fonctionne au ralenti quand le papillon est fermé. Ce circuit comporte généralement un ajustage A, de l'ordre de 1 mm, car il contribue à la carburation.



## **VIII : RESUME.**

### ***1 :Inconvénients des frottements.***

- Le frottement produit un travail résistant et une dissipation de chaleur provoquant des pertes d'énergie.
- Il provoque l'usure et le grippage des pièces.
- Le coefficient de frottement est un nombre sans unité  $f = F$  qui est fonction P des matériaux mis en contact.

### ***2 :Rôle du graissage.***

- Le graissage diminue le coefficient de frottement. Un graissage onctueux permet un frottement gras, le renouvellement de l'huile est assuré par barbotage ou simple écoulement.
- Le graissage hydrodynamique sépare les pièces grâce à la formation du coin d'huile.

### ***3 :Réalisation du graissage des moteurs.***

- La circulation de l'huile est assurée par une pompe et des canalisations. La pression est régulée.
- Les éléments du moteur graissés sous pression sont: le vilebrequin, l'arbre à cames, la rampe de culbuteurs.
- Les éléments lubrifiés par écoulement ou projection sont : les pistons, la partie inférieure des cylindres, les cames, la chaîne de distribution, etc.
- La purification de l'huile est assuré par un filtre.

### ***4 :Types de pompes:***

- Les pompes peuvent être: à engrenages, à rotors, à palettes.

#### **Qualités demandées aux huiles de graissage:**

- Les qualités des huiles de graissage sont : la viscosité, la fluidité, la stabilité, l'onctuosité.
- Elles peuvent être mono grades ou multigrades.

L'origine des huiles est: minérale, végétale ou synthétique.