

## 1 Présentation.

### 1.1 Introduction.

Après avoir étudié les principes de bases de la production d'énergie électrique, on va passer à son acheminement jusqu'au consommateur final.

On distingue deux types de réseau : le réseau de transport et le réseau de distribution, l'objet de ce document est une première approche de l'organisation du réseau de transport.

### 1.2 Organisations.

L'organisation du transport de l'énergie électrique est confiée en Europe à des GRT (Gestionnaires de Réseaux de Transport) ou TSO (Transmission System Operators). En France il a fallu identifier un gestionnaire différent d'EDF, depuis le 1<sup>er</sup> septembre 2005 RTE est le GRT qui a pour mission d'exploiter, d'entretenir et de développer le réseau français de transport d'électricité.

La plupart des pays européens ont un seul GRT mais quelques pays en ont plusieurs (l'Allemagne en a six, la Suisse, cinq, le Danemark en a deux ainsi que l'Autriche).

La coordination de la plupart de ces GRT au niveau européen est assuré par l'UCTE (Union for coordination of transmission of electricity), Il en existe 3 autres NORDEL, TSOI et UKTSOA à leur tour encadrés par l'ETSO.

## 2 Aspects techniques.

### 2.1 Structure.

#### 2.1.1 Généralités.

Le réseau de transport assure plusieurs fonctions :

- il rassemble toutes les énergies électriques produites sur le territoire,
- il répartit ces énergies en fonction des besoins des régions
- il assure la sécurité de l'ensemble,
- enfin, et de plus en plus il assure l'interconnexion avec les pays voisins !!

#### 2.1.2 Le réseau est maillé.

La structure maillée permet de stabiliser le réseau puisque l'équilibre production= $\neq$ consommation est plus facilement réglable. Dans l'absolu, ce maillage devrait s'étendre au monde entier pour assurer une fourniture d'énergie la plus stable possible.

Au niveau européen c'est l'UCTE qui se charge de gérer les mouvements d'énergie entre les pays membres. (Voir le maillage de la région Rhône-Alpes).

#### 2.1.3 La tension est très haute.

Une étude sommaire montre que les pertes par effet joule dans un conducteur augmentent en fonction du carré de l'intensité du courant y circulant (pour information, ces pertes représentent 2,5 % de l'énergie totale transportée en France soit 15 TWh ...). A énergie transportée constante, si on augmente la tension, on diminue ces pertes ( $p=k/U^2$ ). En revanche cette augmentation de la tension est limitée par les difficultés d'isolement qui surviennent.

Il faut de plus noter que les niveaux des puissances en jeu entraîneraient des sections démesurées si le transport s'effectuait en basse tension !!

Pour mémoire,

Année	1900	1925	1950	1975	2000	
Tension maximale de transport	4 kV	130 kV	220 kV	400 kV	750 kV	
Puissance par ligne double terre	?	150 MVA	800 MVA	4000 MVA		

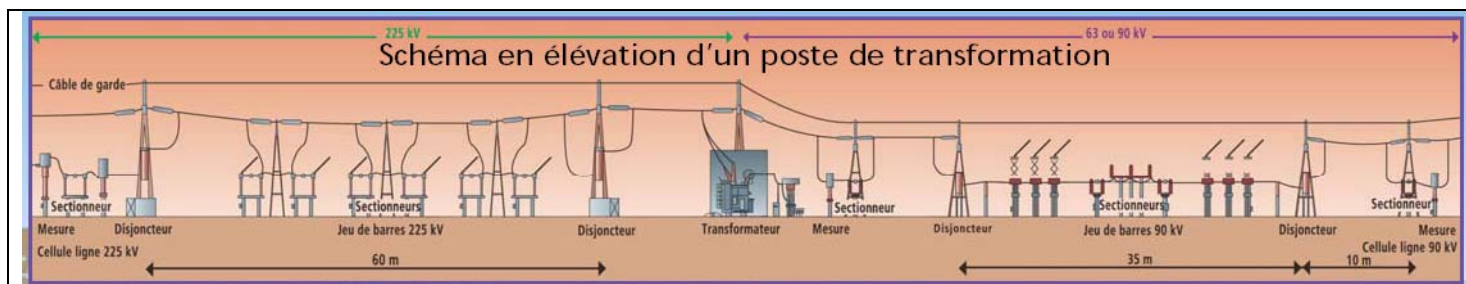
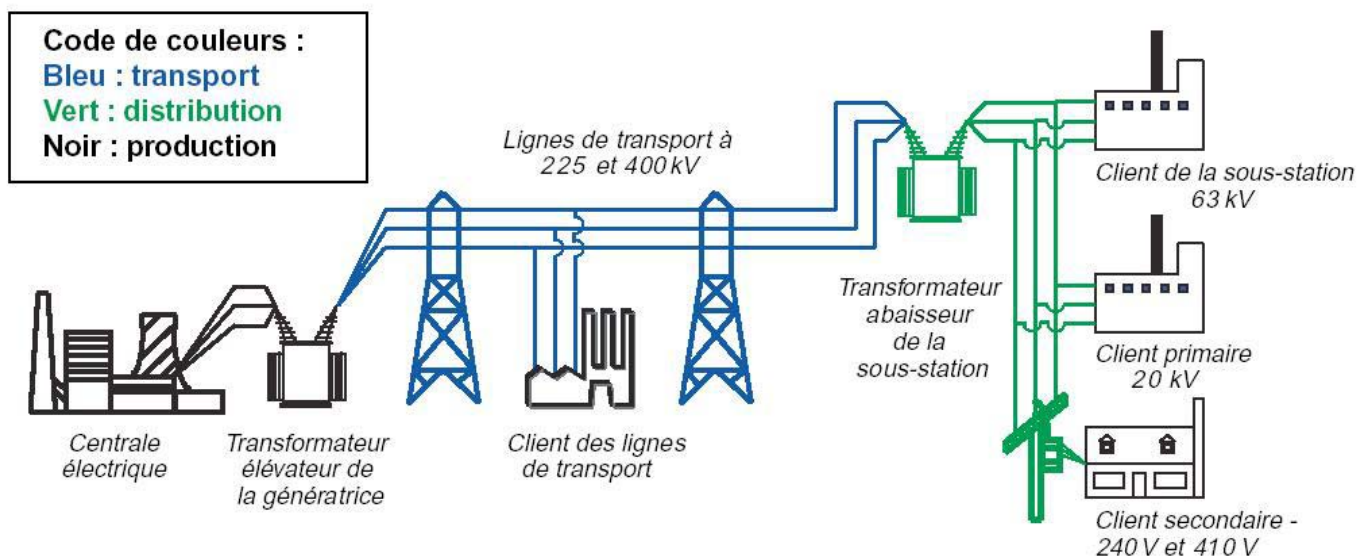
Une terre correspond à un circuit triphasé

Le transport se fait donc en HTB (>50 kV en alternatif) et plus précisément en 225 kV (26 000 km en 2005) ou 400 kV (21 000 km en 2005).

Par construction, la production s'effectue en basse tension (problème d'isolement des conducteurs des machines tournantes). L'utilisation, distribution comprise, s'effectue en basse tension (pour la même raison appliquée aux récepteurs). Entre les deux se situe l'étage du **transport de l'énergie électrique**.

2.1.4 Comment faire pour changer de tension ?

Le changement de niveau de tension n'étant pas facilement réalisable en continu, la tension utilisée est donc le plus souvent alternative, de fréquence 50 Hz en France et dans la majorité de l'Europe (60 Hz aux US, 50 et 60 au Japon !). L'élément clef du transport est donc le transformateur qui permet d'élever la tension d'un côté (accès au réseau de transport) et de la diminuer de l'autre pour parvenir aux utilisateurs terminaux.



2.2 Conducteurs ...

Contrairement à ce qui a été vu antérieurement, la section d'un conducteur n'est plus directement liée au courant y circulant ... D'autres paramètres entre en jeu comme : le poids, la géométrie, la dilatation, les conditions climatiques etc ...

2.2.1 Caractéristiques générales.

Les matériaux constituant l'âme des conducteurs sont le cuivre ou des alliages d'aluminium. Ils ont une épaisseur de peau de 10 à 12 mm (en alternatif uniquement), donc la section utile sans « pertes » (celle ou

circule réellement le courant électrique) est limitée à environ 450 mm<sup>2</sup>. Les sections valent de 500, 950 ou 1600 mm<sup>2</sup> rarement plus et l'adaptation au courant se fait en multipliant le nombre de conducteurs par phase.

### 2.2.2 Liaisons aériennes ou souterraines ?

Plutôt que de se lancer dans une étude complexe sur ces deux technologies, on va rassembler dans un tableau synthétique leurs principales caractéristiques.

	Ligne aérienne	Câble (sous-terrain)
Résistance linéique	60 mΩ/km	20 mΩ/km
Réactance linéique	0,5 Ω/km	0,15 Ω/km
Capacité linéique	10 nF/km	500 nF/km
Avantages	Comme l'isolant est l'air, il suffit d'espacer les conducteurs pour assurer l'isolation. Entre 0,5 et 1 m.	La structure est « posée » donc le poids n'est pas un critère déterminant, on utilise le cuivre qui est plus cher à l'achat mais génère moins de pertes en ligne.
	Il n'y a pas ou peu de pertes capacitatives (en raison de l'éloignement par rapport au sol) donc les portées peuvent être très grandes : jusqu'à 2,5 km ...	En étant enterrés, les câbles sont donc quasiment invisibles ce qui est un plus pour l'environnement.
Inconvénients	La structure est « portée » donc il faut limiter le poids de l'ensemble. L'aluminium est utilisé et non le cuivre même si les pertes sont plus élevées (une tonne pèse environ 6 t/km ...).	Les capacités réparties sur la ligne entraînent des pertes qu'il faut compenser avec des réacteurs (inductifs) tous les 30 à 35 km.
	L'isolation étant réalisée par éloignement, les ouvrages sont imposants et visibles, ce qui a une influence néfaste sur l'environnement.	Pour diminuer C on augmente la section des conducteurs donc le prix ... (En revanche cette augmentation de section => R diminue => pertes joule aussi !!)
	Les lignes aériennes sont par construction plus fragiles en raisons des agressions externes multiples : différences de température, givre, vent, oiseaux etc ...	L'enfouissement des lignes coûte cher ... peu de lignes sont enfouies actuellement : 1,3% pour U>220 kV 0,01 % pour U>300 kV ...

### 2.2.3 Avenir ?

Certains pays ont d'ores et déjà imposé la construction des lignes nouvelles en souterrain. Cependant cela n'est économiquement réalisable que pour les tensions de transport moyennes (<300 kV).

Enfin, pour des cas spécifiques, des câbles à isolation gazeuse permettent d'augmenter considérablement l'isolation entre le conducteur et l'extérieur, ce qui réduit d'autant les inconvénients vus auparavant. Cependant le coût des liaisons avec ce type d'isolation est encore très élevé (plus de 10 fois supérieur au coût des liaisons classiques).

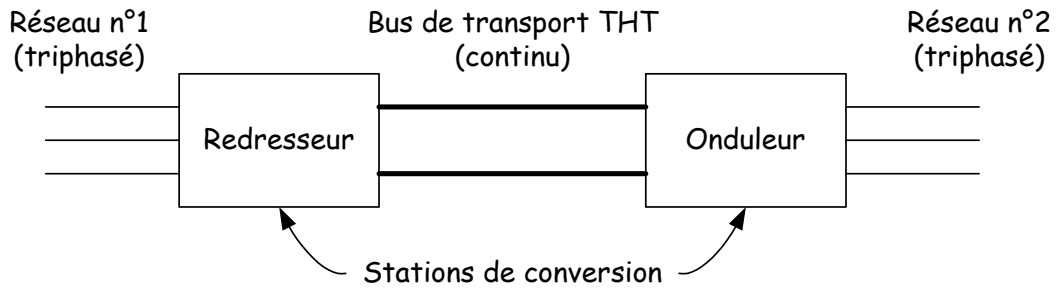
## 2.3 Et les liaisons continues ??

### 2.3.1 Introduction.

Historiquement, les premières liaisons étaient continues puisque la production et l'utilisation l'étaient ! Très vite, l'alternatif s'est imposé pour pouvoir élever la tension en utilisant les transformateurs.

Les progrès technologiques dans la fabrication et la mise en œuvre des semi-conducteurs à la fin du XXème siècle ont rendu économiquement possible le transport d'énergie électrique sous forme continue.

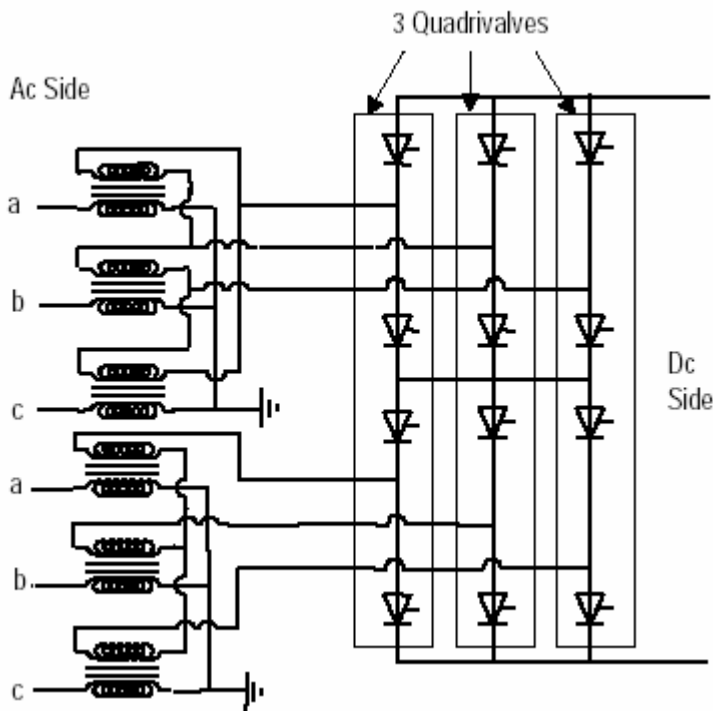
Le principe utilisé est le suivant :



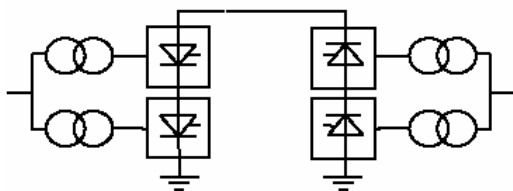
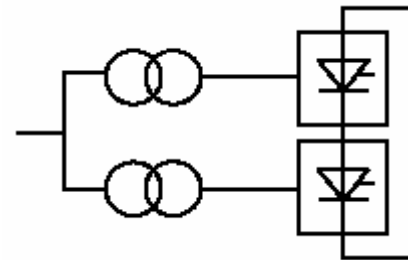
On parle actuellement de CCHT (Courant Continu en Haute Tension) et plus internationalement d'HVDC. Lorsqu'il s'agit de raccorder de « petits » producteurs (type éolien isolé par exemple) on parle d'HVDC Light.

2.3.2 Principes.

La structure classique d'une station de conversion est donnée ci-dessous. On y trouve deux transformateurs triphasés dont les couplages sont différents : YD et YY ce qui permet d'obtenir un système de 12 tensions décalées de  $\pi/12$  et donc de faire du redressement dodécaphasé. Cela permet de limiter au maximum les contraintes sur les filtres, que ce soit coté AC que du coté DC.

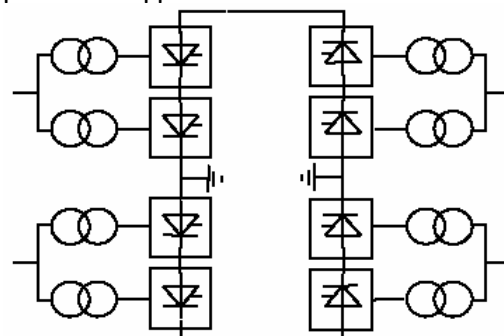


Il est connu que ce type de structure est réversible en tension mais pas en courant. On associe à l'autre bout de la ligne de transport la même structure inversée pour assurer la circulation du courant et le réglage du sens de transfert s'effectue donc en faisant varier l'angle de commande des thyristors.



La structure de base est unipolaire avec un retour qui s'effectue par la terre (ou par la mer en cas de liaison sous-marine).

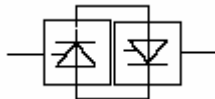
C'est le cas de la liaison Italie/Grèce. Cette configuration n'utilise plus qu'un câble ce qui peut être appréciable !!



Plus généralement, on adopte une configuration bipolaire.

C'est le cas de la célèbre liaison IFA 2000 (pour : Interconnexion France Angleterre 2000MVA) qui s'effectue par 4 paire de câbles en +/- 275 kV

C'est aussi la configuration utilisée dans le cas d'une structure dite : « back to back » où les deux stations de conversions sont situées dans le même lieu et où la liaison continue est minimale !



### 2.3.3 Intérêt majeur.

D'après la formule vue plus haut, et en considérant qu'une liaison continue ne transmet pas de réactif, on voit que l'intérêt majeur de ce type de liaison est de diminuer énormément les chutes de tension.

De plus, il n'y a plus d'effet de peau puisque celui-ci est lié à la fréquence du courant !! Donc il y a avantage à mieux utiliser les lignes AC ...

### 2.3.4 Applications.

Le coût des stations de conversion étant élevé, l'emploi de ces liaisons reste spécifique. On les utilise essentiellement dans trois situations :

En cas de liaisons longues (centaines de km) les exemples les plus grands sont ceux Itaipu (800 km) au Brésil et Cahora-Bassa (1420 km entre le Mozambique et l'Afrique du sud)

En cas d'interconnexion de deux réseaux de fréquences différentes comme au Japon où cohabitent les deux fréquences 50 et 60 Hz.

En cas d'interconnexion de deux réseaux de puissances très différentes (voir HVDC Light).

Une meilleure utilisation des réseaux AC existants qui fonctionnent en limite de puissance mais pas en courant.

## 3 Mouvements de l'énergie électrique.

### 3.1 Les grands accidents.

*Vous pouvez trouver les descriptifs complets de ces incidents dans [le mémento de sûreté 2004 \(annexe 4\)](#) sur le site du gestionnaire de réseau français : RTE.*

#### 3.1.1 Etats-Unis 14 août 2003.

*Cette panne a affecté l'Eastern Interconnection (une des quatre zones synchrones des Etats-Unis) et une partie du Canada. Le réseau concerné s'étend du Dakota à la côte Est. La situation avant l'incident est réputée saine bien que les tensions soient basses sur le réseau de First Energy. La consommation est élevée (climatisation), mais les exploitants ont maîtrisé des situations plus contraignantes les jours précédents. Cependant, plusieurs centres de conduite connaissent des défaillances de systèmes d'information, qui entraveront l'appréciation des risques encourus et la réaction des exploitants. A 14h02 la ligne 345 kV Stuart - Atlanta déclenche (feu de broussailles sous les conducteurs). Ce fait, va perturber un estimateur d'état en cours de réactivation.*

*De 15h05 à 15h41, trois lignes 345 kV reliant le nord et l'est de l'Ohio déclenchent après amorçages avec la végétation. Les forts reports de charges provoquent des déclenchements de lignes et de groupes de production qui, à partir de 16h10, se succèdent à intervalles de quelques secondes. Une boucle de transit se crée depuis la Pennsylvanie vers l'État de New York, puis l'Ontario et le Michigan, pour contourner les liaisons manquantes.*

*Le réseau de l'Eastern Interconnexion se coupe selon une ligne est-ouest. Le sud va rester indemne, mais le nord, isolé, subit de nouvelles séparations et s'effondre totalement à 16h13, à l'exception de quelques îlots où le comportement des groupes de production et les délestages ont sauvé la situation.*

*La reprise de service est difficile ; 19 heures après l'incident, 20 % de la consommation reste à réalimenter. Il faudra deux jours pour réalimenter certaines parties des États-Unis, suite en particulier à des problèmes de redémarrage de groupes de production.*

*Au total, l'incident a affecté 50 millions de personnes et conduit à la perte d'environ 62 000 MW de consommation dans sept états américains et l'Ontario.*

### 3.1.2 Suisse/Italie 2003.

Le 2 septembre 2003 ...

*Vers 3h du matin, l'Italie est fortement importatrice, les capacités d'échange avec la Suisse et le reste de l'Europe sont saturées.*

*A 3h01, la ligne amorce avec la végétation et déclenche.*

*Par report de charge, une autre ligne suisse passe en surcharge et au bout de 24 minutes entre en contact avec un arbre et déclenche.*

*L'incident s'emballe alors, l'Italie perd le synchronisme et se sépare du reste du réseau européen par action des protections de distance équipant les lignes transfrontalières : au vu des tensions basses et des courants élevés.*

*En Italie, la fréquence chute instantanément à 49,1 Hz et la tension s'effondre. Des installations de production raccordées aux réseaux de distribution, puis 21 des 50 groupes principaux raccordés au réseau de transport déclenchent. Le délestage fréquence métrique ne sauve pas la situation ; 2mn30s après la séparation, l'Italie est totalement hors tension.*

### 3.1.3 Enseignements.

Des incidents comme les précédents ont eu lieu dans divers pays ces dernières années : Québec en 1988, Italie en 1994, Egypte en 1994, Etats-Unis en 2003 ...

L'analyse de ceux-ci a alors montré l'importance de plusieurs paramètres :

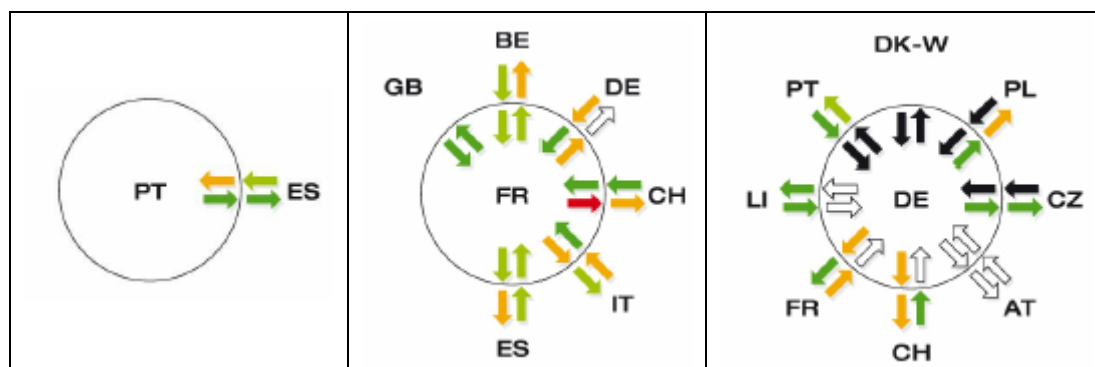
- L'entretien du réseau et sa maintenance,
- L'organisation préventive du réseau :
  - planification des sources et des réserves,
  - règle « N-k »,
- La conduite du réseau en temps réel :
  - réglages,
  - délestages,
- La coordination des différents acteurs.

## 3.2 Le réseau européen et l'UCTE.

### 3.2.1 Structure.

La structure a été vue dans le cours sur la production d'énergie, se référer à ce document.

Certains pays sont isolés dans leur connexions au reste de l'union (Portugal, Espagne ou les Pays-bas ...), alors que d'autres ont une position plus centrale (France, Suisse, Allemagne).



### 3.2.2 Echanges.

Un exemple des échanges en temps réel est fourni en annexe, on peut y remarquer que tous les membres de l'union participent aux échanges et que parfois même ces échanges sont bilatéraux !

Certains pays sont essentiellement importateurs comme l'Italie alors que d'autres exportent massivement comme la France. D'autres, comme l'Autriche pourrait se suffire à eux même puisque le solde exportateur représente moins d'1% de sa consommation.

### 3.2.3 Extensions.

Les extensions à l'étude sont de deux types : boucle méditerranéenne et est.

Au sud, l'Espagne est depuis peu (1997) raccordée au Maroc lui-même relié à l'Algérie et à la Tunisie. Un projet analyse la faisabilité d'une connexion étendue qui bouclerait la mer Méditerranée par la Libye, l'Egypte etc d'un coté et la Turquie, Syrie etc de l'autre ... La situation politique dans ces pays-là rend les choses un peu délicates en ce début de XXI ème siècle !

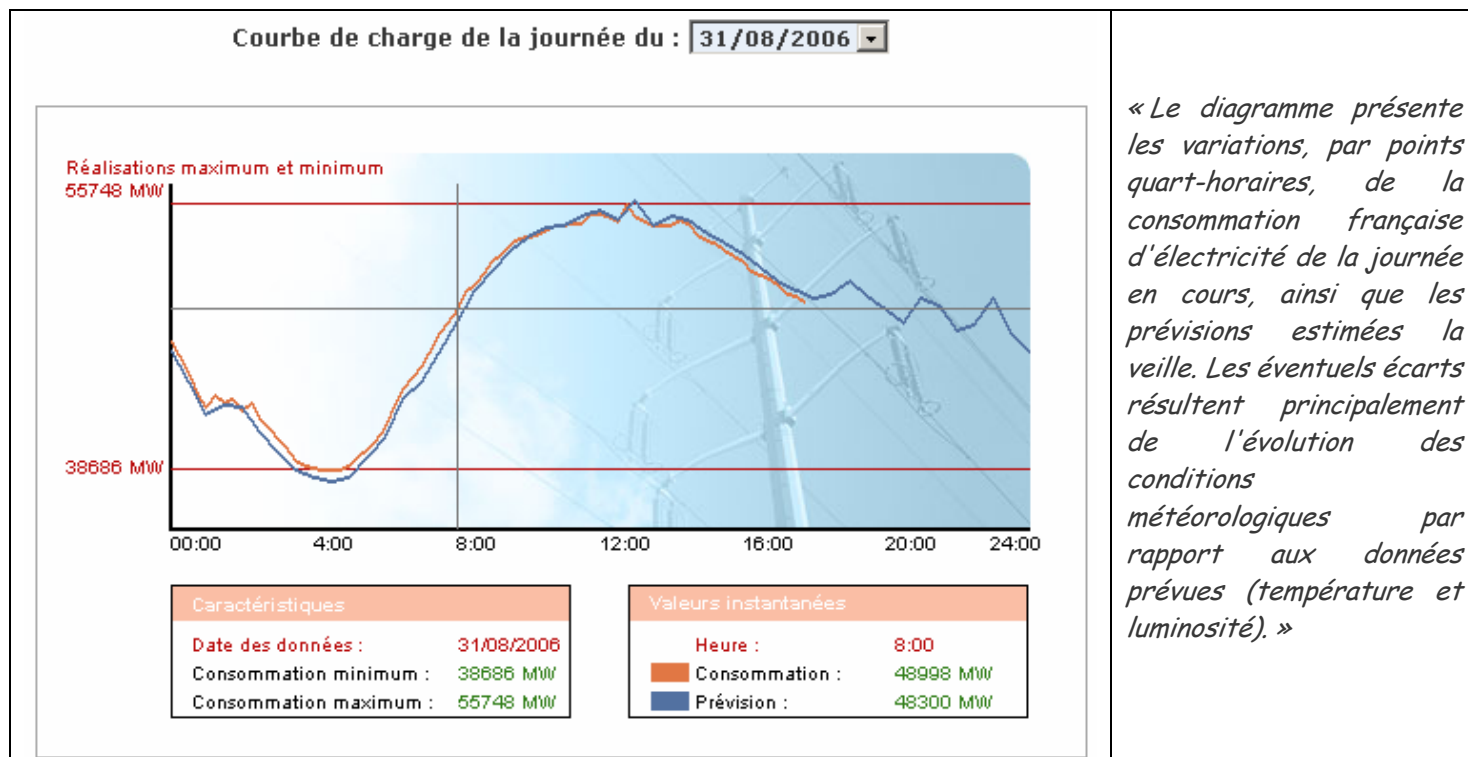
A l'est, les Etats Baltes, le Belarus, l'Ukraine, la Moldavie, la Russie, la Georgie, l'Azerbaïdjan, l'Arménie, l'Iran, le Kazakhstan, le Turkménistan, l'Ouzbékistan, le Kirghistan, le Tadjikistan et la Mongolie sont interconnectés au sein d'un réseau IPS/UPS. Etant donné l'étendue géographique couverte par ce réseau, la connexion à l'UCTE mérite une attention toute particulière !! Les résultats de la pré étude sont attendus début 2008 ...

### 3.2.4 GRT et RTE

RTE qui est le gestionnaire du réseau français à pour mission de prévoir la demande et d'organiser l'offre en conséquence. Sur son site, le gestionnaire propose en temps réel sa prévision de consommation et la confronte avec la consommation réelle.

*« La demande d'électricité varie tout au long de la journée et des saisons. Elle est représentée par une courbe de charge, dont le CNES élabore la prévision chaque jour.*

*Il s'assure que les programmes de production prévus par les différents fournisseurs d'électricité permettent de satisfaire la consommation totale. »*



*Le CNES est le Centre National d'Exploitation du Système.*

### 3.3 L'organisation du réseau.

Afin de pouvoir organiser le réseau il faut prévoir les évolutions et variations de la consommation ...

Plusieurs échelles de temps sont alors à considérer :

une échelle pluriannuelle (voir les prévisions de l'EIA (X 2 de la demande en 30 ans).

le cycle annuel des saisons et de la météo,

le cycle journalier (activités industrielles, tertiaires ou résidentielles ...).

### 3.3.1 Construction.

Les gouvernements ont la charge de prévoir la construction et le démantèlement en fin de vie des moyens de production de l'énergie électrique, que ce soit en étant les bâtisseurs ou en incitant à l'installation des moyens nécessaires comme c'est le cas pour les nouvelles EnR.

### 3.3.2 Règle du « N-k »

Cette règle définit ce qui est acceptable dans une situation donnée. En fait il s'agit de prévoir la conduite à suivre lorsqu'un réseau, constitué de N composants, en perd k.

L'application la plus connue de cette règle est dite « N-1 » elle impose notamment que le réseau continue à fonctionner normalement après la perte d'une ligne de transport 400 kV.

Le maillage doit donc respecter un ensemble de règles de ce type afin de pouvoir réagir au mieux en cas de situations extrêmes ou d'aléas de fonctionnement.

### 3.3.3 Réserve, marges.

La règle UCTE prescrit pour la France une réserve primaire de 700 MW en permanence (+ 150 MW si fréquence de référence à 49,99 Hz / - 150 MW si fréquence de référence à 50,01 Hz).

L'objectif, tel qu'il est d'usage dans les règles d'exploitation du Système, est de disposer en temps réel d'une marge de 2 300 MW à échéance 2 heures et d'environ 1 500 MW à 15 minutes.

## 3.4 La conduite du réseau.

### 3.4.1 Stabilisation en fréquence.

Si la demande dépasse l'offre (consommation > production) les groupes tournants sont ralentis et la fréquence du réseau chute. Dans la situation inverse, les alternateurs accélèrent et la fréquence augmente !

Le réglage de la fréquence est très complexe et n'est pas traité dans ce document, cependant on peut retenir que pour les variations faibles de la fréquence une première action sur la vitesse des groupes tournants est envisagée.

### 3.4.2 Stabilisation en tension.

En cas d'appel de puissance réactive les chutes de tension en ligne augmentent et la tension chute pour les utilisateurs ce qui entraîne des surcharges. Il a été vu que :

$$\Delta U/U = \sqrt{3} \cdot (R \cdot P + X \cdot Q) / U^2 \approx \sqrt{3} \cdot X \cdot Q / U^2$$

Pour limiter au maximum ces chutes de tension, il faut donc :

avoir le plus possible de lignes en // pour diminuer X (maillage maximum),  
diminuer Q c'est à dire compenser au plus près des consommateurs inductifs.

Cette compensation est organisée de la manière suivante :

Installation de batteries de condensateurs sur le réseau de distribution,  
(commandées automatiquement par des relais var métriques)

Fourniture d'énergie réactive par les alternateurs raccordés au réseau de transport.

(variation du courant d'excitation dans la limite de leur diagramme de fonctionnement).



### 3.5 La gestion des flux ...

#### 3.5.1 Dispatching.

Le dispatching du système est fait par le CNES.

*« Le CNES est la "tour de contrôle" nationale du système électrique français : il observe et gère les flux d'énergie électrique sur les 21 000 km de lignes de transport à 400 000 Volts qui desservent le territoire national, et sur les 44 liaisons transfrontalières qui relient le réseau français à celui de ses voisins.*

*Le CNES équilibre, en temps réel, 24 heures sur 24 et sept jours sur sept, la production et la consommation d'électricité en France. Il veille également à ce que la quantité d'énergie électrique transportée n'excède pas les capacités techniques du réseau de transport. Ceci est primordial pour prévenir les risques de « black-out » dans notre pays. Pendant la canicule de l'été 2003 et la récente vague de froid du début de l'année 2005, comme lors du black-out italien en septembre 2003, le dispatching national de RTE a été un acteur essentiel du maintien de la sécurité d'alimentation électrique du pays. Par ailleurs, le CNES œuvre de façon transparente et non discriminatoire, à l'avantage de tous les acteurs dans un marché de l'électricité désormais ouvert en France et en Europe.*

*Ces acteurs sont :*

- les producteurs,
- les sociétés de commercialisation (« traders », établissements commerciaux),
- les clients industriels directement raccordés au réseau de transport,
- les distributeurs, en charge des réseaux électriques à moyenne et basse tension. »

#### 3.5.2 Mécanisme d'ajustement.

Le mécanisme d'ajustement a été mis en place en 2003, il s'agit grosso modo d'une « foire à la puissance » ! Mais, d'une foire très organisée !!!

Chaque acteur du mécanisme fait des offres au GTR qui ensuite utilise ces offres pour ajuster l'offre et la demande.

Une offre est constituée d'une quantité de puissance (positive ou négative), d'une ou plusieurs périodes, et d'un prix par période ...

Ainsi un acteur (producteur) peut proposer de fournir 115 MW au lieu de 100 de midi à minuit le 21 juin et il fixe son prix. Inversement un autre acteur peut proposer de s'effacer de 3 MW par rapport à sa puissance souscrite habituelle.

En fait ce mécanisme se substitue progressivement au système de l'effacement lors des jours de pointes « EJP » en intégrant la déréglementation qui libéralise le marché de l'électricité.

## 4 Conclusions.

Tout en se libéralisant, le marché de l'énergie a besoin de s'organiser !

### 4.1 Documentations ...

#### 4.1.1 Sites recommandés :

<http://www.ucte.org>  
<http://www.rte-france.com/>  
<http://www.edf.fr>  
<http://www.edfdistribution.fr>  
<http://fr.wikipedia.org>

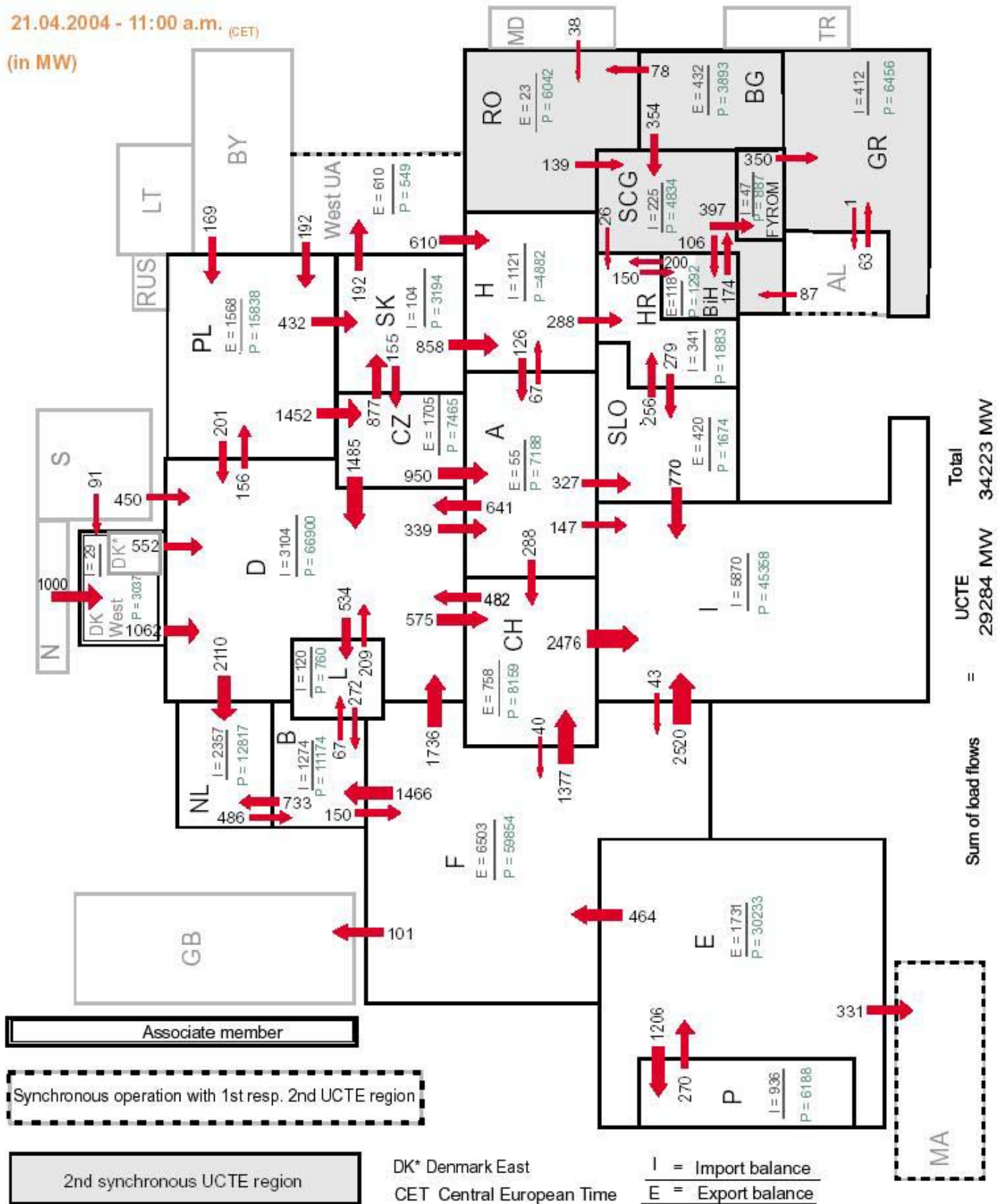
#### 4.1.2 Documents intéressants :

[http://www.debatpublic-thtcotentin-maine.org/documents/dossier\\_mo.html](http://www.debatpublic-thtcotentin-maine.org/documents/dossier_mo.html)  
[http://www.hvdc.ca/pdf\\_misc/dcsum.pdf](http://www.hvdc.ca/pdf_misc/dcsum.pdf)

Echange dans l'UCTE le 21 avril 2004

21.04.2004 - 11:00 a.m. (CET)

(in MW)



### Maillage de la région Rhône-Alpes :



ZONES DE FRAGILITÉS ÉLECTRIQUES AYANT POUR ORIGINE		POSTES ET LIAISONS	
	la sécurité d'alimentation		400 kV
	le maintien en condition opérationnelle		225 kV
	le raccordement client		150 kV
	la performance technique et économique du système		90 kV
			63 kV
			<math>\le 63</math> kV

