

Ministère de l'Enseignement Supérieur et de la Recherche Scientifique
Université Hassiba Ben Bouali de Chlef
Faculté de Génie Civil et d'Architecture
Département de Génie Civil

Polycopié de

RÉSISTANCE DES MATÉRIAUX

RDM-I

Fait par

Pr. Zamila HARICHANE

Septembre 2011

PRÉFACE

La résistance des matériaux, désignée souvent par RDM, est la science du dimensionnement. C'est une discipline particulière de la mécanique des milieux continus qui permet de concevoir une pièce mécanique, un ouvrage d'art ou tout objet utilitaire. Ce dimensionnement fait appel à des calculs qui prévoient le comportement de l'objet dont la conception doit réunir les meilleures conditions de sécurité, d'économie et d'esthétique.

L'objet de la résistance des matériaux est l'étude de la stabilité interne c'est à dire la détermination des contraintes et déformations à l'intérieur de la matière et les déplacements des lignes moyennes des structures générés (machines en génie mécanique, bâtiment en génie civil,). Elle est basée sur des hypothèses simplificatrices vérifiées expérimentalement. La RDM fait appel à la statique du solide qui est une branche de la statique étudiant l'équilibre des pièces dans un mécanisme. C'est un maillon essentiel dans le dimensionnement des systèmes mécaniques réels.

L'objet de la statique est l'étude de l'équilibre d'un corps ou d'un ensemble de corps solides dans leur géométrie initiale; c'est-à-dire dans la structure non déformée par rapport à un repère Galiléen. Le solide sera considéré comme infiniment rigide. Etudier donc la statique d'une structure revient à étudier sa stabilité externe, d'une part en vérifiant qu'elle ne se comporte pas comme un mécanisme, et d'autre part en déterminant les actions de liaisons (assemblages entre les différents solides et entre la structure et la fondation ou le sol).

La statique et la résistance des matériaux constituent l'outil indispensable de l'ingénieur constructeur pour concevoir et réaliser des ouvrages économiques qui ne risquent ni de se rompre ni de se déformer excessivement sous les actions qui leur sont appliquées.

Ce polycopié s'adresse aux étudiants de deuxième année LMD en Génie Civil et les élèves ingénieurs des écoles préparatoires. Il est rédigé de manière que l'attention du lecteur se concentre sur les applications pratiques du sujet traité. Des problèmes sont accompagnés de leurs solutions. En fin de chaque chapitre des exercices sans solutions sont laissés à la réflexion des étudiants et pourront faire l'objet de travaux dirigés.

Le polycopié est divisé en sept chapitres. Le contenu des quatre premiers chapitres ressort de la statique du solide. Il est structuré de manière à fournir à l'étudiant les bases de la statique afin que ce dernier puisse maîtriser l'équilibre de systèmes simples, calculer les réactions aux appuis d'une structure isostatique et rechercher l'équilibre des nœuds d'un système articulé et calculer les efforts intérieurs dans ses barres. Les trois derniers chapitres constituent une introduction à la résistance des matériaux. Le contenu est consacré, en premier lieu, à la mise en place des hypothèses fondamentales de la RDM ainsi qu'aux notions de contraintes et déformations. Ensuite, afin de dimensionner de petites structures élémentaires isostatiques; c'est-à-dire l'étude de la résistance et de la déformation des éléments d'une structure, de déterminer ou de vérifier leurs dimensions afin qu'ils supportent les charges dans des conditions de sécurité satisfaisantes et au meilleur coût (optimisation des formes, dimensions, nature des matériaux ...) des cas de sollicitations simples (traction/compression, cisaillement pur) sont étudiées.

TABLE DES MATIÈRES

Page

Chapitre 1

Généralités

1.1. Introduction	2
1.2. Action mécanique, Force	2
1.2.1. Action mécanique	2
1.2.2. Force	2
1.2.3. Résultante de forces	3
1.2.4. Composantes d'une force	4
1.3. Moment	7
1.3.1. Moment d'une force par rapport à un axe	7
1.3.2. Moment scalaire d'une force par rapport à un point	8
1.3.3. Moment vectoriel d'une force par rapport à un point	8
1.3.4. Couple	9
1.4. Torseur	12
1.4.1. Définition	12
1.4.2. Transport de torseurs	14
1.4.3. Quelques propriétés	15
1.4.4. Torseur associé à un système de vecteurs	16
1.5. Torseurs et forces	16
1.6. Conclusions	18
Exercices	19

Chapitre 2

Actions Mécaniques

2.1. Solides et systèmes matériels	23
2.1.1. Système matériel	23
2.1.2. Système isolé	23
2.1.3. Solide	23
	24
2.2. Classification des actions mécaniques	
2.2.1. Actions mécaniques à distance (ou volumiques)	24
2.2.2. Actions mécaniques de contact (ou surfaciques)	25
2.2.3. Actions mécaniques exercées sur des liaisons usuelles	25
	25
2.3. Modélisation des actions mécaniques	
2.4. Types de charges et liaisons en génie civil	29
2.4.1. Les efforts connus	29
2.4.2. Les efforts inconnus	29
2.4.3. Liaisons et efforts de liaisons	30
2.3.3.1. Appui simple	31
2.3.3.2. Appui élastique	32
2.3.3.3. Articulation	34
2.3.3.4. Encastrement	35
	38
Exercices	

Chapitre 3

Statique plane du solide

3.1. Introduction	41
3.2. Principe fondamental de la statique (PFS)	41
3.2.1. Enoncé du principe	41
3.2.2. Utilisations pratiques	42
3.3. Actions extérieures et intérieures	43
3.4. Principe des actions réciproques	44
3.5. Quelques résultats	46
3.6. Méthode de résolution d'un problème statique	46
3.6.1. Organigramme de la méthode	47
3.6.2. Cas Particuliers	48
3.6.2.1. Solides soumis à deux forces extérieures	48
3.6.2.2. Solides soumis à trois forces extérieures non parallèles	48
3.7. Statique graphique	51
3.7.1. Cas d'un solide soumis à deux forces	51
3.7.2. Cas d'un solide soumis à trois forces	52
3.8. Conclusion	54

Exercices	55
-----------	----

Chapitre 4

Treillis Articulés

4.1. Définition d'un treillis	59
4.2. Equilibre d'un treillis	61
4.2.1. Equilibre global du treillis	61
4.2.2. Equilibre d'une barre	62
4.2.3. Equilibre des nœuds	63
4.3. Analyse des treillis par la méthode des sections	67
4.4. Isostaticité	68
Exercices	72

Chapitre 5

Introduction à la Résistance des Matériaux

5.1. Introduction	76
5.2. Notion de Contrainte	76

5.3. Notion de déformation	80
5.3.1. Déformation élastique	80
5.3.2. Déformation plastique	80
5.4. Hypothèses de la résistance des matériaux	81
5.4.1. Hypothèses sur le matériau	81
5.4.2. Hypothèses sur la géométrie - Hypothèse de la poutre	82
5.4.3. Hypothèses sur les déformations	83
5.4.4. Hypothèses de Navier-Bernoulli	84
5.4.5. Hypothèse de Barré de Saint-Venant	85
5.5. Notions d'effort intérieur	85
5.5.1. Définition	85
5.5.2. Diagramme de l'effort intérieur	86
5.6. Sollicitations simples	86
Exercices	88

Chapitre 6

Traction et Compression Simples

6.1. Introduction	92
6.2. Définitions	92
6.3. Contrainte normale	92
6.4. Diagramme de l'effort normal (DEN)	95
6.5. Courbe contrainte - déformation	96
6.6. Condition de résistance	98
6.7. Loi de déformation élastique	100
Exercices	104

Chapitre 7

Cisaillement Pur

7.1. Introduction	109
7.2. Définition	110
7.3. Contrainte de cisaillement	110
7.4. Déformation de cisaillement	112
7.5. Loi de HOOKE	113

7.6. Condition de résistance au cisaillement	114
7.7. Applications	115
7.7.1. Assemblage par rivets	115
7.7.2. Assemblage par boulons	121
Exercices	
Références Bibliographiques	128

CHAPITRE 1

GÉNÉRALITÉS

1.1. Introduction

- **Résistance des matériaux**

La résistance des matériaux (RDM) est une branche de la mécanique des milieux continus adaptée aux déformations des structures (machines – génie mécanique, ou bâtiment – génie civil). C'est une science expérimentale concernant les solides réels. Elle permet d'étudier dans les pièces mécaniques leur résistance, les actions mécaniques qui s'y exercent et leur déformation. Pour cela il est nécessaire au préalable de bien modéliser les différentes liaisons mécaniques possibles et les actions extérieures agissant sur le système.

- **Statique**

La statique, quant à elle, est une branche de la mécanique qui étudie les conditions sous lesquelles un corps est en l'équilibre, compte tenu des efforts que son milieu extérieur exerce sur lui.

1.2. Action mécanique, Force

1.2.1. Action mécanique

On appelle action mécanique toute cause susceptible de maintenir un corps au repos, de créer ou de modifier un mouvement ou encore de créer une déformation.

1.2.2. Force

On appelle force, l'action mécanique qui s'exerce entre deux particules élémentaires, pas forcément en contact. Une force est toujours appliquée en un point, elle est modélisable par l'ensemble d'un point et d'un vecteur (glisseur): (P, \vec{F}) . L'intensité $\|\vec{F}\|$ se mesure en Newtons (N).

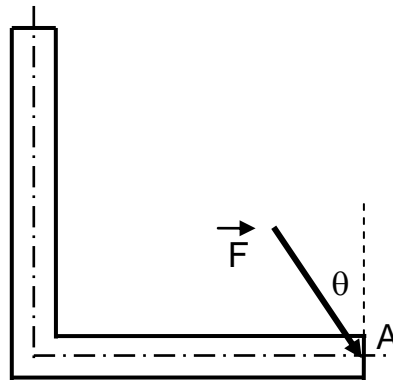


Fig.1.1- Schématisation d'une force.

1.2.3. Résultante de forces

Il est toujours possible de remplacer un système de forces $\vec{F}_1, \vec{F}_2, \vec{F}_3, \dots$ par une force unique qui a les mêmes effets. Elle s'appelle résultante et s'exprime mathématiquement par:

$$\vec{R} = \vec{F}_1 + \vec{F}_2 + \vec{F}_3 + \dots \quad (1)$$

• Exemple 1.1

La résultante \vec{R} est obtenue en grandeur et direction en formant le polygone des deux forces (Fig. 1.2).

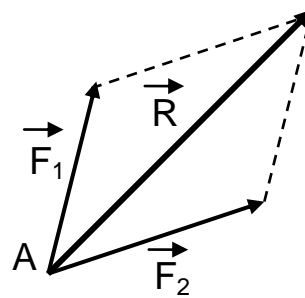


Fig .1.2- Résultante de deux forces.

- **Exemple 1.2**

La résultante \vec{R} des forces \vec{F} , $-\vec{F}$, \vec{F}_1 et \vec{F}_2 est représentée sur la figure 1.3.

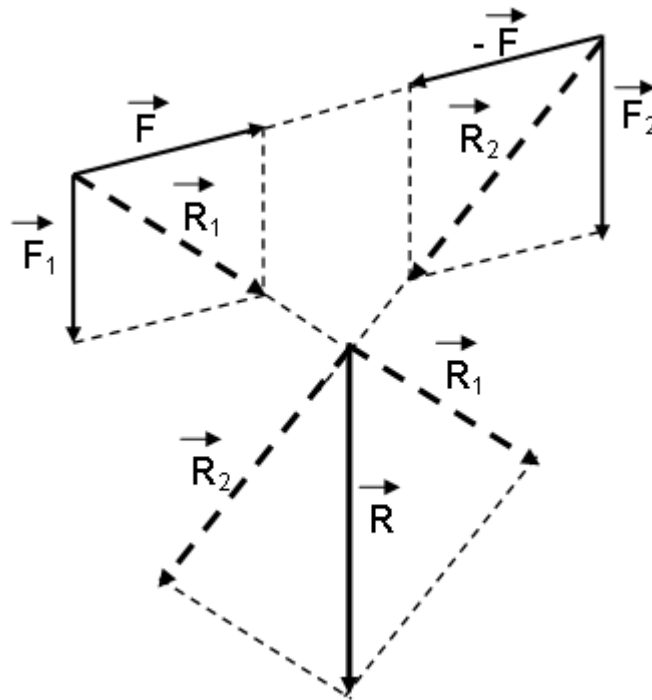


Fig.1.3- Résultante de plusieurs forces.

1.2.4. Composantes d'une force

Dans la plus part des problèmes, il est avantageux de décomposer une force \vec{F} en deux composantes \vec{F}_X et \vec{F}_Y suivant deux axes perpendiculaires entre eux (Fig. 1.4). A partir de la figure 1.4, il est évident que:

$$F_X = F \cdot \cos\theta ; F_Y = F \cdot \sin\theta$$

$$F = \sqrt{F_X^2 + F_Y^2} ;$$

$$\theta = \text{Arctg} (F_Y / F_X)$$

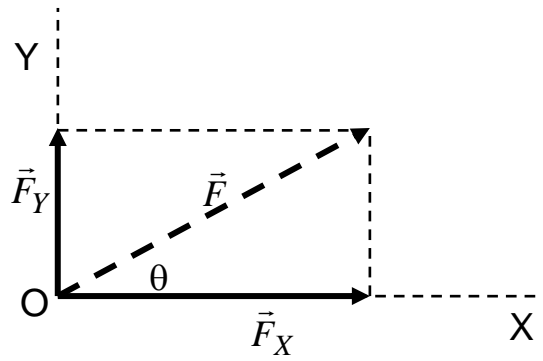


Fig. 1.4- Composantes d'une force.

• **Exemple 1.3**

Dans chacune des figures (1.5-a) et (1.5-b), décomposer la force \vec{F} par rapport à deux axes perpendiculaires ox et oy .

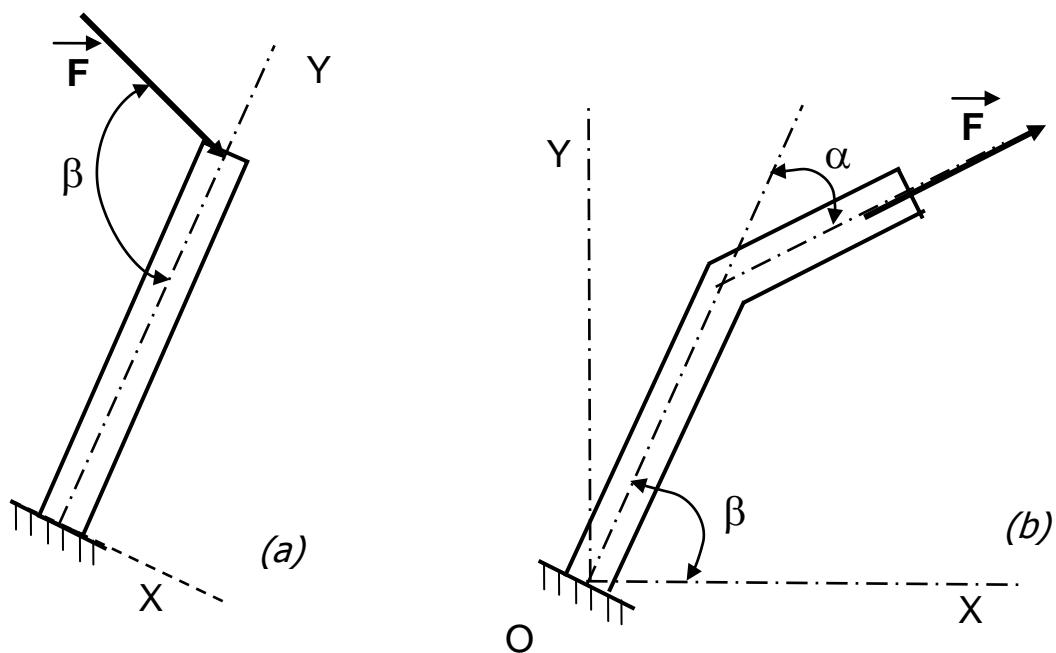
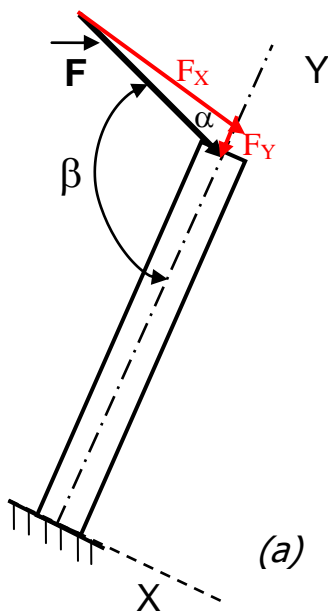


Fig.1.5- Exemples typiques de décomposition d'une force.

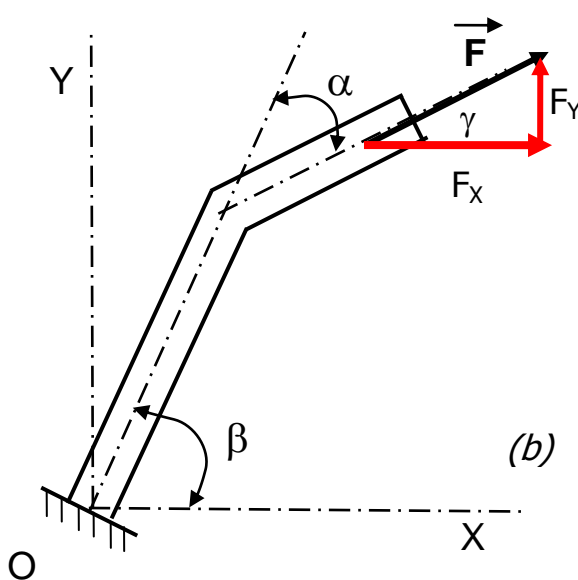
• **Solution de l'exemple 1.3**



$$\alpha = \pi - \beta$$

$$F_x = F \cos(\alpha) = -F \cos(\beta)$$

$$F_y = F \sin(\alpha) = F \sin(\beta)$$



$$\gamma = \beta - \alpha$$

$$F_x = F \cos(\gamma) = -F \cos(\beta - \alpha)$$

$$F_y = F \sin(\gamma) = F \sin(\beta - \alpha)$$

1.3. Moment

En plus de la possibilité de provoquer un mouvement de translation, une force peut aussi faire tourner un corps rigide autour d'un axe non parallèle à sa ligne d'action et ne l'interceptant pas. Cette possibilité de faire tourner un corps rigide est identique à l'action d'un moment de cette force par rapport à un axe donné.

1.3.1. Moment d'une force par rapport à un axe

Le moment de \vec{F} par rapport à l'axe OO' (Figure 1.6) est proportionnel à l'intensité de cette force ainsi qu'à la distance (d) qui sépare l'axe de la ligne d'action de cette force. Le moment est défini comme suivant:

$$M = F \times d \quad (2)$$

Le moment est un vecteur perpendiculaire au plan du corps, son sens dépend de la position de la force par rapport à l'axe.

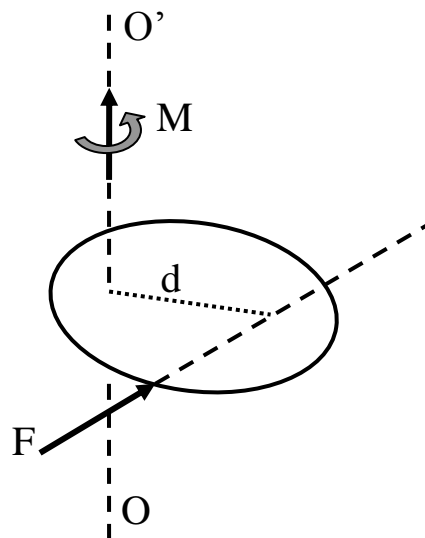


Fig.1.6- Schématisation d'un moment.

1.3.2. Moment scalaire d'une force par rapport à un point

On note $M_{/O}(\vec{F})$ le moment de la force \vec{F} par rapport au point O (Figure 1.6); sa valeur se calcule à partir de la formule suivante:

$$M_O(\vec{F}) = \pm F \times d \quad (3)$$

Le moment en O de la force \vec{F} est égal à (plus ou moins) l'intensité de \vec{F} multipliée par le bras de levier d . il se mesure en (N.m)

- le moment sera positif si, par rapport au point de calcul, la force tend à faire tourner le solide dans le sens trigonométrique,
- le moment sera négatif si, par rapport au point de calcul, la force tend à faire tourner le solide dans le sens anti-trigonométrique.

1.3.3. Moment vectoriel d'une force par rapport à un point

Un moment est représentable sous forme vectorielle (vecteur moment) et défini à partir d'un produit vectoriel. De la figure 1.7, on aura:

$$\vec{M}_O(\vec{F}) = \vec{OA} \wedge \vec{F} \quad (4)$$

Dans ce cas, le signe $\dots(\pm)$ est donné par le calcul lui même.

En effet,

$$\vec{M}_O(\vec{F}) = \vec{OA} \wedge \vec{F} = \|\vec{OA}\| \cdot \|\vec{F}\| \cdot \sin(\vec{OA}, \vec{F})$$

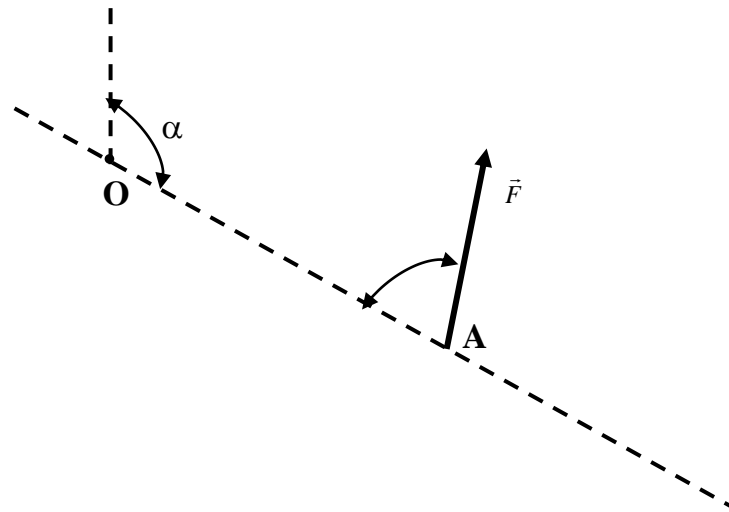


Fig.1.7.- Moment vectoriel d'une force.

1.3.4. Couple

On appelle couple le moment de deux forces égales, opposées et de lignes d'action parallèles. Un tel ensemble de forces \vec{F} et $-\vec{F}$ est donné par la figure 1.8.

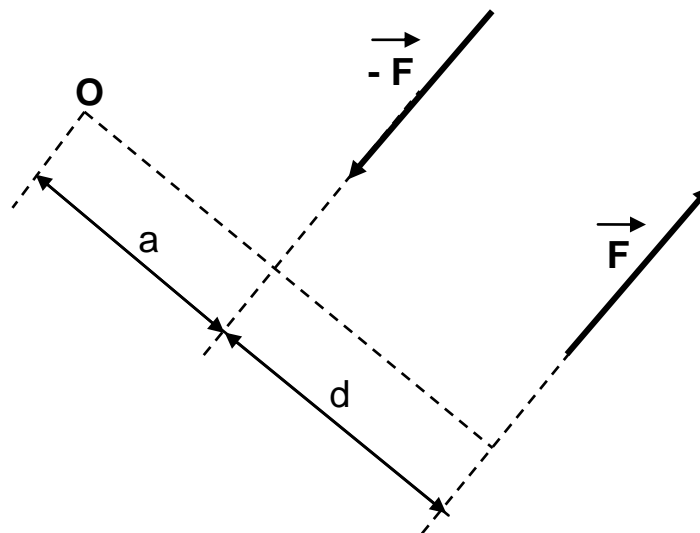


Fig.1.8- Schématisation d'un couple.

Les deux forces \vec{F} et $-\vec{F}$ (Figure 1.8) ne peuvent être combinées en une seule force puisque leur résultante est nulle. Leur action consiste uniquement

à faire tourner le corps sur lequel elles s'exercent. La somme des moments des deux forces par rapport à un axe qui passe par le point O s'écrit:

$$M = F \times (a+d) - F.a$$

D'où:

$$M = F \times d \quad (5)$$

On remarque que le moment M est indépendant de la distance a (Figure 1.8). D'où on conclut que le moment d'un couple est constant. Le sens d'un couple peut être représenté comme le montre la figure suivante.

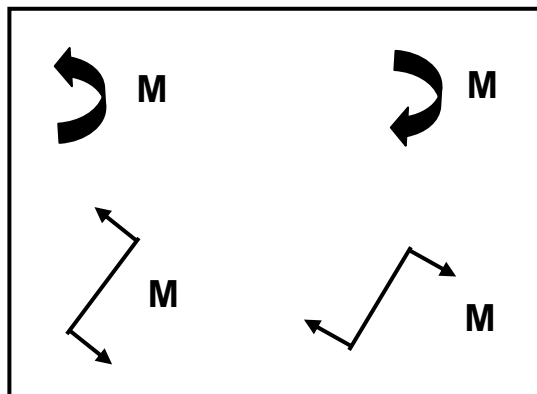
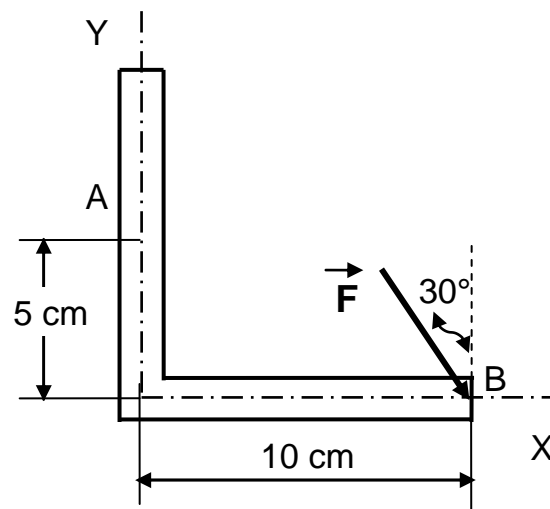


Fig.1.9- Représentation du sens d'un couple.

• **Exemple 1.4**

Soit une force \vec{F} d'intensité égale à 50 N appliquée à la cornière illustrée ci-dessous.

Calculer un système force-couple équivalent, au niveau du point **A**.

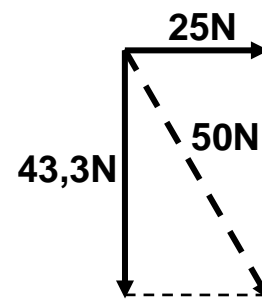


• **Solution de l'exemple 1.4**

Décomposons la force \vec{F} de 50 N suivant les directions X et Y comme le montre la figure ci-contre, nous obtenons:

$$F_x = 50 \cdot \sin(30^\circ) = 25 \text{ N} ;$$

$$F_y = 50 \cdot \cos(30^\circ) = 43,3 \text{ N}$$



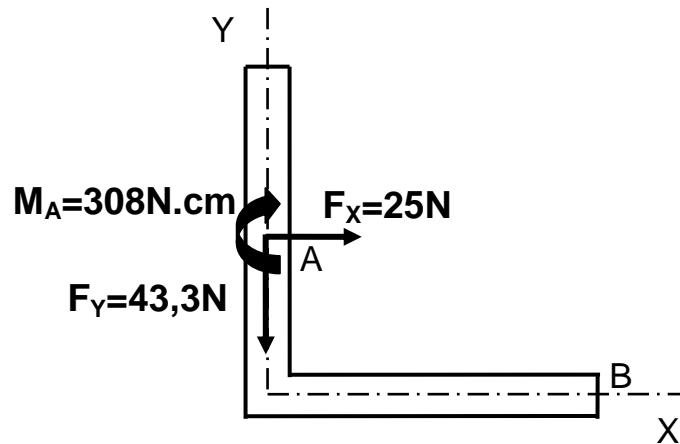
Ces composantes peuvent être transportées au point **A** si nous leur associons un couple de moment M_A égal à la somme des moments par rapport au point **A** des composantes dans leur position initiale.

Avec la convention des signes adoptée, on obtient:

$$M_A = 25 \cdot 5 - 43,3 \cdot 10$$

D'où :

$$M_A = -308 \text{ N.cm}$$



Système force-couple équivalent.

1.4. Torseur

1.4.1. Définition

Comme nous l'avons vu ci-dessus, la définition complète d'un effort (force) fait intervenir deux vecteurs :

- une force \vec{R} appelée résultante,
- un moment $\vec{M}(\vec{R})_O$ en un point O quelconque, appelé moment.

Ces deux vecteurs, appelés **éléments de réduction**, peuvent être regroupés en une seule écriture dans un nouvel outil mathématique appelé « Torseur ».

On note $\{\vec{\tau}\}$ un torseur quelconque et $\{\vec{\tau}\}_O$ ses éléments de réduction au point O.

Ainsi, le torseur est un système de vecteurs glissants; ensemble d'un vecteur \vec{R} et d'un couple de moment \vec{C} (noté \vec{M}) dirigé suivant la ligne d'action de \vec{R} (le support de \vec{R} est l'axe central du torseur, et le rapport \vec{M} / \vec{R} son pas).

- **Eléments de réduction du torseur en un point A**

On appelle éléments de réduction du torseur en A:

\vec{M}_A : moment en A du torseur

\vec{R} : résultante du torseur (indépendante de A)

- Si un solide (S) subit un ensemble de n forces \vec{F}_i appliquées aux points P_i , notées (P_i, \vec{F}_i) de la part du milieu extérieur, cette action mécanique est modélisable par le torseur suivant:

$$\left. \left\{ \vec{F}(ext \rightarrow S) \right\}_A = \left\{ \begin{array}{l} \vec{R}(ext \rightarrow S) = \sum_{i=1}^n \vec{F}_i \\ \vec{M}_A(ext \rightarrow S) = \sum_{i=1}^n \overrightarrow{AP}_i \wedge \vec{F}_i \end{array} \right. \right\} \quad (6)$$

Notations

Dans une base directe $(O, \vec{i}, \vec{j}, \vec{k})$, on écrit:

$$\vec{R}(ext \rightarrow S) = X\vec{i} + Y\vec{j} + Z\vec{k} \quad (7)$$

et

$$\vec{M}_A(ext \rightarrow S) = L_A\vec{i} + M_A\vec{j} + N_A\vec{k} \quad (8)$$

Alors

$$\{\vec{F}(ext \rightarrow S)\}_A = \left\{ \begin{array}{l} X \\ Y \\ Z \end{array} \quad \left\{ \begin{array}{l} L_O \\ M_O \\ N_O \end{array} \right\} \right\}_{(O, \vec{i}, \vec{j}, \vec{k})_A} \quad (9)$$

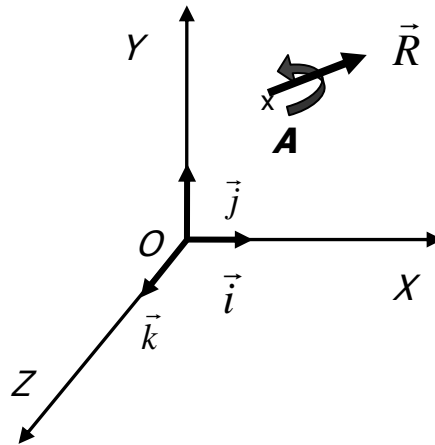


Fig. 1.10- Base directe.

1.4.2. Transport de torseurs

Soit

$$\{\vec{Q}_{1/2}\}_I = \left\{ \begin{array}{l} \vec{Q}_{1/2} \\ \vec{M}_I(\vec{Q}_{1/2}) \end{array} \right\} = \left\{ \begin{array}{l} \vec{Q}_{1/2} \\ \vec{IA} \wedge \vec{Q}_{1/2} \end{array} \right\} \quad (10)$$

un torseur d'une action mécanique \vec{Q} exprimé au point I ; son transport au point K nécessite le calcul du moment de l'effort au point K à l'aide de la relation suivante:

$$\vec{M}_I(\vec{Q}_{1/2}) = \vec{M}_I(\vec{Q}_{1/2}) + \vec{KI} \wedge \vec{Q}_{1/2} \quad (11)$$

1.4.3. Quelques propriétés

- La somme de deux torseurs est un torseur et ses éléments de réduction sont la somme des éléments de réduction des torseurs constituant la somme:

$$\{\vec{t}\} = \{\vec{t}_1\} + \{\vec{t}_2\}$$

alors

$$\{\vec{t}\}_O = \{\vec{t}_1\}_O + \{\vec{t}_2\}_O$$

- On appellera et on notera torseur nul:

$$\{\vec{0}\}$$

alors

$$\{\vec{0}\}_O = \begin{cases} \vec{R} = \vec{0} \\ \vec{M}(\vec{R})_O = \vec{0} \end{cases}$$

- Deux torseurs sont égaux si et seulement s'ils ont les mêmes éléments de réduction.

$$\{\vec{t}_1\} = \{\vec{t}_2\}$$

alors

$$\begin{cases} \vec{R}_1 = \vec{R}_2 \\ \vec{M}(\vec{R}_1)_O = \vec{M}(\vec{R}_2)_O \end{cases}$$

- On appelle **couple**, un torseur dont la résultante est nulle et dont le moment résultant est indépendant du point de calcul.

1.4.4. Torseur associé à un système de vecteurs

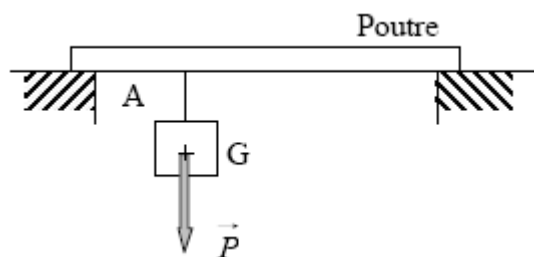
Soit la donnée d'un vecteur \vec{V} et d'un point A d'application, on appelle **glisseur** le couple (A, \vec{V}) et on peut lui associer un torseur, de même pour un **système de glisseurs**.

1.5. Torseurs et forces

La définition précédente permet donc d'associer un torseur à une force et son point d'application, ou à un ensemble de forces et leurs points d'application.

- **Exemple 1.5**

Exprimer les torseurs du poids \vec{P} par rapport aux points G et A .



- **Solution de l'exemple 1.5**

On a:

$$\{\vec{P}\}_G = \begin{pmatrix} \vec{P} \\ 0 \end{pmatrix} \quad : \quad \text{Torseur du poids } \vec{P} \text{ par rapport au point } G.$$

$$\{\vec{P}\}_A = \begin{pmatrix} \vec{P} \\ \vec{AG} \wedge \vec{P} = \vec{M}_{\vec{P}/A} \end{pmatrix} \quad : \quad \text{Torseur du poids } \vec{P} \text{ par rapport au point } A.$$

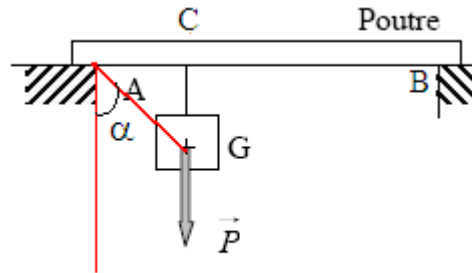
$$\|\vec{AG} \wedge \vec{P}\| = \|\vec{AG}\| \cdot \|\vec{P}\| \cdot \sin(\angle(\vec{AG}, \vec{P}))$$

Or

$$\|\vec{AG}\| \cdot \sin(\vec{AG}, \vec{P}) = \|\vec{AG}\| \cdot \sin(\alpha) = |AC|$$

Donc

$$\|\vec{AG} \wedge \vec{P}\| = |AC| \cdot |P|$$

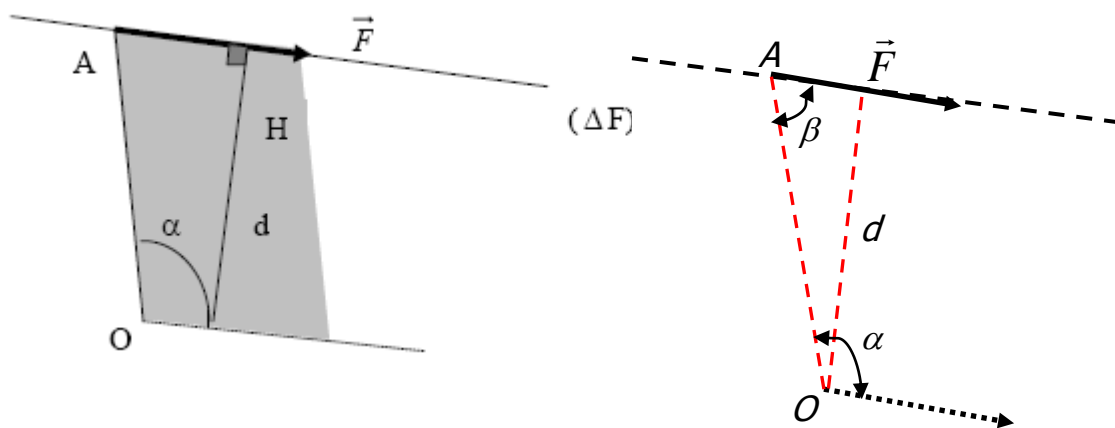


• Calcul du moment d'un torseur associé à une force

Cas plan

Soit la figure suivante, nous avons:

$$\{\vec{F}\}_O = \left\{ \begin{array}{c} \vec{F} \\ \vec{M}(\vec{F})_O \end{array} \right\}; \vec{M}(\vec{F})_O = \vec{OA} \wedge \vec{F}$$



Par définition :

$$|\vec{OA} \wedge \vec{F}| = |OA| \cdot |F| \cdot \sin(\vec{OA}, \vec{F}) = |OA| \cdot |F| \cdot \sin(\alpha)$$

Car

$$(\overrightarrow{OA}, \vec{F}) = \alpha; \quad \beta = \pi - \alpha$$

mais

$$|OA| \cdot \sin(\alpha) = d, \text{ ce qui implique:}$$

$$|\vec{M}(\vec{F})_O| = |F| \cdot d$$

d est la distance du point O à la droite d'action de \vec{F} . On l'appelle encore **bras de levier de \vec{F}** . Le signe du sinus donne le signe du moment.

1.6. Conclusions

On peut dire que la **réduction** d'un système de forces en un point consiste à remplacer ce système par un système de forces équivalent au point de vue statique. La réduction a souvent un rôle simplificateur.

La notion de force permet d'exprimer l'action qu'exerce un corps sur un autre, elle prend un sens uniquement s'il y a un récepteur. Elle se rapporte toujours au corps sur lequel elle agit, elle est le résultat d'une **action**.

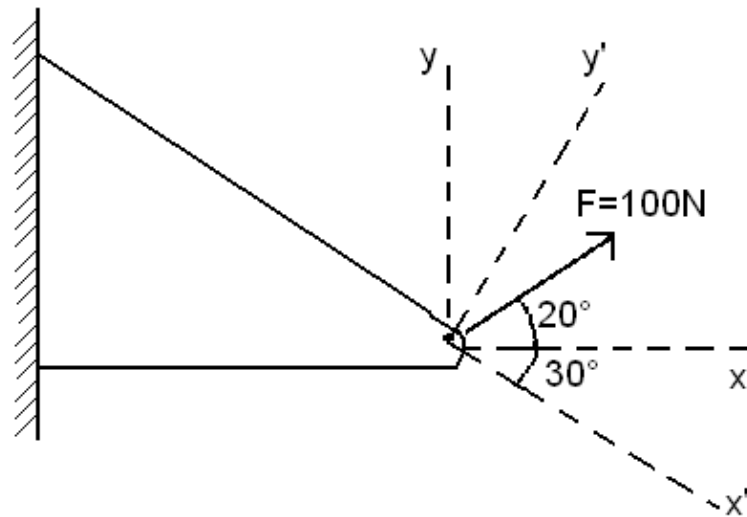
On entend par **action** toute cause sollicitant une construction, c'est le cas du vent ou des séismes par exemple.

Ainsi, les définitions données dans ce chapitre nous permettent de faciliter le travail sur les systèmes de forces et notamment sur *les systèmes de forces en équilibre*.

Exercices

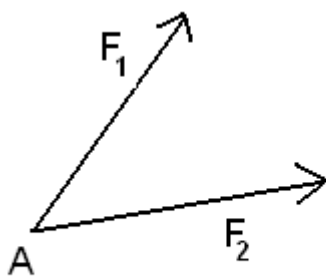
Exercice 1

Déterminer les composantes de la force \vec{F} donnée par la figure ci-dessous, suivant les directions x et y ; x' et y' ; x' et y .

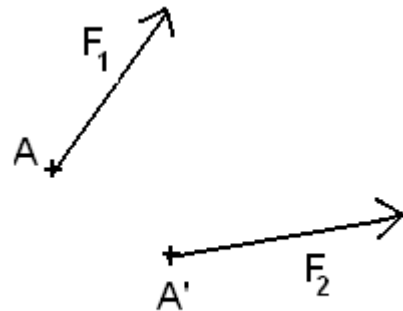


Exercice 2

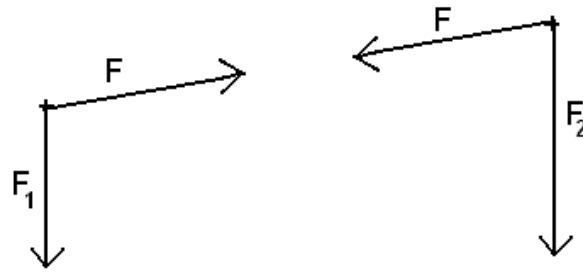
Tracer les résultantes des forces appliquées sur chacune des figures suivantes:



(a)



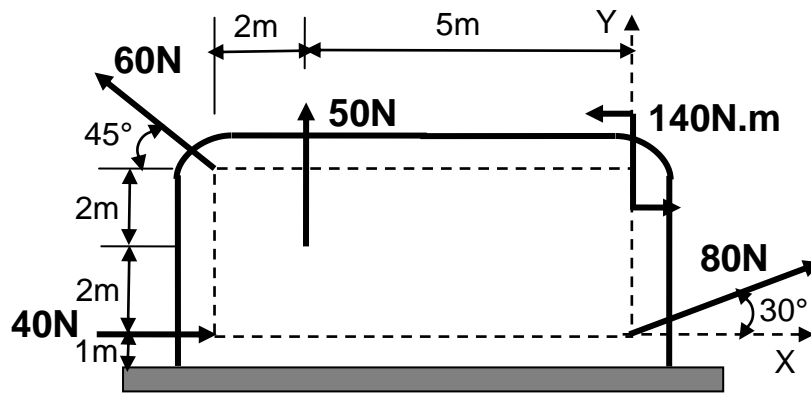
(b)



(c)

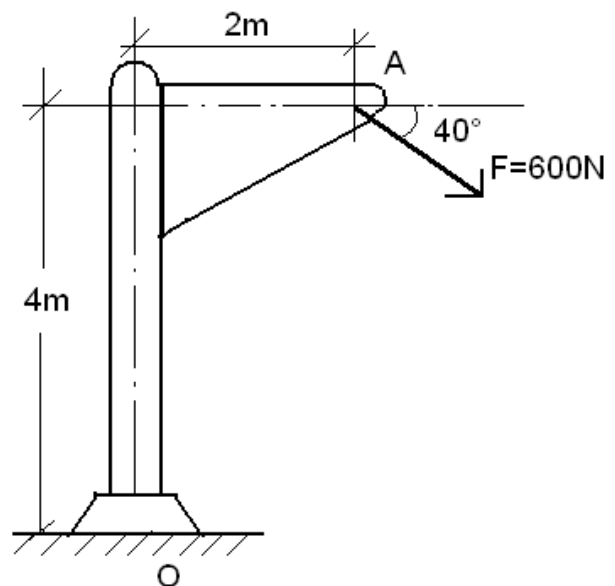
Exercice 3

Déterminer la résultante des quatre forces et du couple qui agissent sur la plaque donnée par la figure suivante.



Exercice 4

Calculer le moment \mathbf{M} de la force \vec{F} par rapport au point \mathbf{O} de différentes manières.



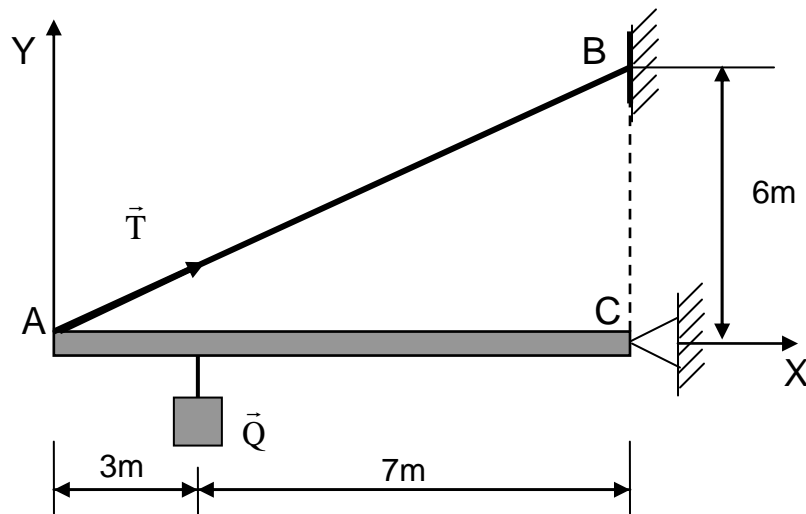
Exercice 5

Si la charge \vec{Q} se trouve à 7m du point **C**, la valeur de la tension \vec{T} sera égale à 15 kN.

1- Exprimer \vec{T} en fonction de ses composantes \vec{T}_X et \vec{T}_Y .

2- Donner les éléments de réduction du torseur de la tension \vec{T} au point **A**.

3- Transporter le torseur de la tension \vec{T} au point **C**.



CHAPITRE 2

ACTIONS

MÉCANIQUES

2.1. Solides et systèmes matériels

2.1.1. Système matériel

On appelle système matériel un ensemble constitué de solides et de fluides que l'on souhaite étudier.

2.1.2. Système isolé

Un système isolé, est un système matériel que l'on rend distinct de son environnement. Le système isolé peut être une pièce mécanique, un ensemble de pièces, une partie de pièce ou un fluide.

L'isolement consiste à couper l'espace en deux parties disjointes afin de séparer, le système isolé (E) de son environnement (**E**).

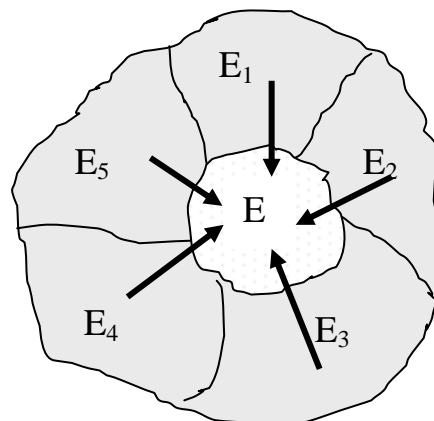


Fig. 2.1- Système isolé.

2.1.3. Solide

Un solide est un système de points matériels immobiles les uns par rapport aux autres. Il est donc supposé indéformable sous l'action des forces exercées.

2.2. Classification des actions mécaniques

On distingue deux types d'actions mécaniques:

- les actions mécaniques de contact (liaisons de contact entre solides, pression,...);
- les actions mécaniques à distance (champ de pesanteur, force électromagnétique,...).
- Le premier type d'action est une action qui s'applique sur la surface du solide (action surfacique) tandis que le second s'exerce au niveau de son volume (action volumique).

On distingue aussi les actions extérieures et les actions intérieures à un système de solides.

- On appelle effort (ou action) extérieur appliqué à un système matériel isolé, toutes les actions mécaniques agissant sur ce système, dont l'origine est à l'extérieur du système. Ces actions sont : soit des actions mécaniques de contact ; soit des actions à distances (gravité).
- Les efforts intérieurs sont les efforts que s'exercent mutuellement les différentes parties du système isolé.
- **Remarque**

La notion d'efforts extérieurs et intérieurs ne dépend que de la frontière du système isolé.

2.2.1. Actions mécaniques à distance (ou volumiques)

On appelle action à distance toute action qui s'applique sur les solides ou les fluides sans contact.

Comme exemples, nous citons:

- Action de la pesanteur (Poids ou pesanteur)
- Actions électromagnétiques (Aimantation)

2.2.2. Actions mécaniques de contact (ou surfaciques)

On appelle action surfacique ou action de contact, toute action mécanique qu'exercent deux solides l'un sur l'autre ou un solide et un fluide au niveau de leur surface de contact commune.

2.2.3. Actions mécaniques exercées sur des liaisons usuelles parfaites

Une liaison parfaite est une liaison sans frottement. L'ensemble des actions mécaniques qui s'exercent à l'intérieur d'une liaison peut être représenté par un torseur résultant exprimé au centre de la liaison.

2.3. Modélisation des actions mécaniques

L'analyse des actions mécaniques ne peut se faire qu'en utilisant des modèles pour représenter les actions et leurs effets sur le solide. On distingue principalement deux modèles pour représenter et étudier les actions mécaniques, le modèle local et le modèle global.

Le modèle local (Fig. 2.2) permet d'étudier l'action et son effet en tout point de la zone où elle s'exerce: étude des pressions de contact, contraintes dans les matériaux, déformation du solide, ...

Dans le modèle global (Fig. 2.3) on associe à l'action mécanique un torseur (dit Torseur d'Action Mécanique). Ce modèle fait disparaître l'effet local de l'action mais rend son utilisation pratique pour l'étude de l'équilibre ou de la dynamique.

Ces deux modèles ne sont pas interchangeables; si on peut déterminer le torseur d'action mécanique à partir de la répartition locale des efforts, on ne peut faire le travail inverse sans faire des hypothèses sur la répartition.

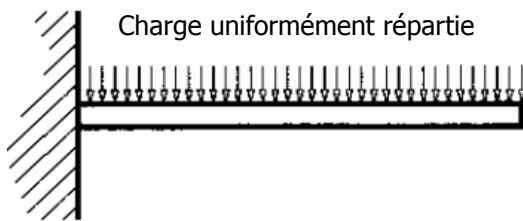


Fig. 2.2- Modèle local.

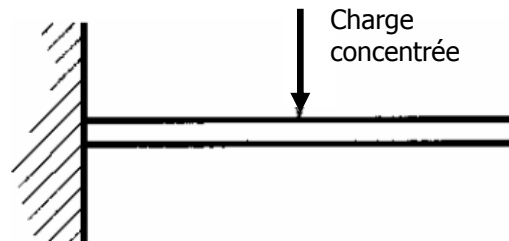


Fig. 2.3- Modèle global.

La charge uniformément répartie (Fig. 2.2) est remplacée par l'effort équivalent \vec{F} (Fig.2.3).

- **Exemples de charges**

- **Charge concentrée**

Considérons une bille sur un plan. L'action du plan sur la bille peut être représentée par une force $\vec{F}_{0/1}$.



Fig. 2.4- Schématisation d'une charge concentrée.

➤ **Charge linéaire**

Considérons le cas d'un cylindre sur un plan. L'action du plan sur le cylindre peut être représentée par une force linéique (force répartie le long d'une ligne) $\vec{f}_{0/1}$. Elle se mesure en (N/m).

Si la charge est uniforme, alors l'ensemble de la charge linéique est équivalent à une force $\vec{F}_{0/1}$ située au centre de la ligne de contact.

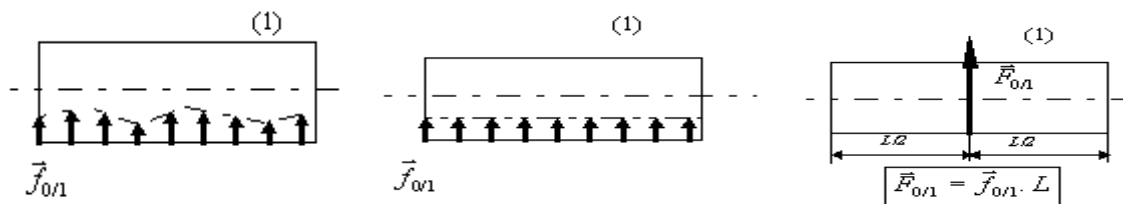


Fig. 2.5- Schématisation d'une charge linéaire.

➤ **Charge surfacique**

Considérons le cas d'une boîte sur un plan.

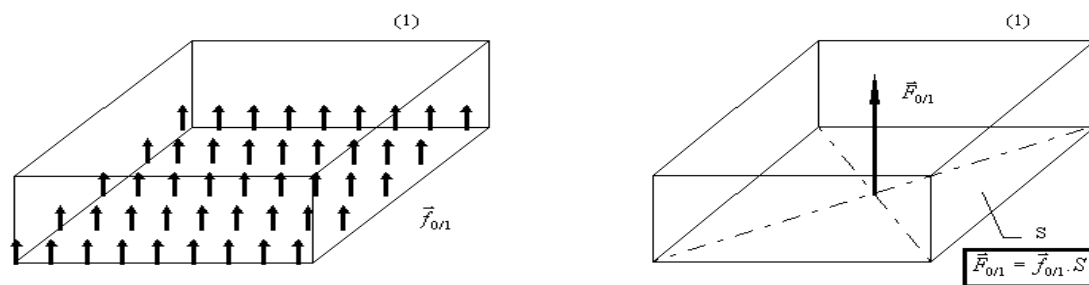


Fig. 2.6- Schématisation d'une charge surfacique.

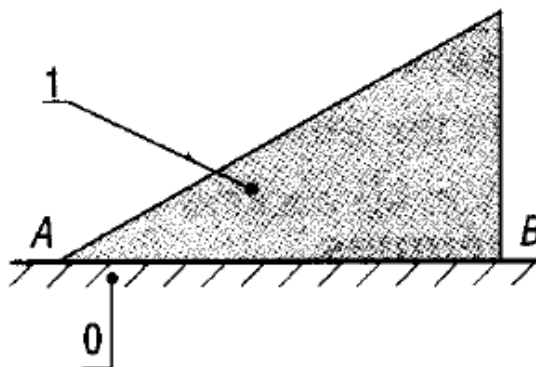
L'action du plan sur la boîte peut être représentée par une force surfacique (force répartie sur une surface équivalente à une pression. $\vec{f}_{0/1}$ se mesure en (N/m^2)).

Si la charge est uniforme, alors l'ensemble de la charge surfacique est équivalente à une force $\vec{F}_{0/1}$ située au centre de la surface de contact. Elle se mesure en (N).

- **Exemple 2.1**

On voudrait modéliser l'action d'un plan horizontal (0) sur un prisme triangulaire (1) (figure ci-dessous).

- Schématiser cette action par un modèle local puis un modèle global.

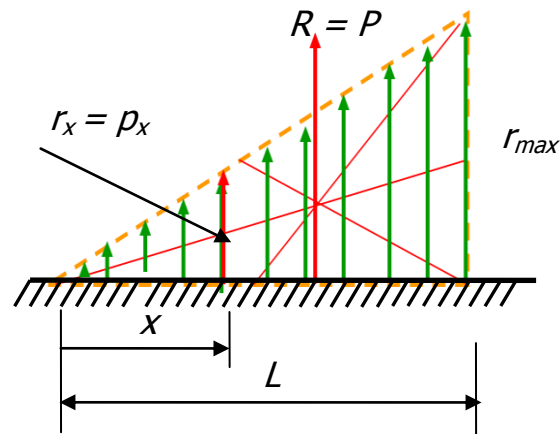


- **Solution de l'exemple 2.1**

Le prisme agit sur le plan horizontal par son poids. Dans un modèle local le poids est modélisé par une force répartie. A chaque poids P_x correspond une force r_x qui représente la réaction du plan horizontal à ce poids à une abscisse x et qui a l'expression:

$$r_x = \frac{x}{L} r_{max}$$

comme montrée sur la figure suivante:



Dans un modèle global, la réaction du plan horizontal est représentée par la force R dont la valeur est égale au poids du prisme P .

2.4. Types de charges et liaisons en génie civil

Les actions extérieures (forces extérieures) s'appliquant sur les solides sont, au niveau mathématique, de nature différente.

2.4.1. Les efforts connus

On retrouve les efforts modélisant, les actions du poids propre des éléments, les actions climatiques (vent, neige, houle) et les actions d'exploitation. Ces actions sont données par le cahier des charges d'utilisation du bâtiment: poids des machines, action des ponts roulants, utilisation des locaux, etc...

2.4.2. Les efforts inconnus

Ils sont développés par les liaisons du solide étudié avec les éléments de transfert des charges. Les liaisons servent à bloquer certains **degrés de liberté** (**ddl**) des solides.

2.4.3. Liaisons et efforts de liaisons

Nous effectuerons notre analyse dans le cadre du plan et du Génie Civil. Les liaisons, pour bloquer les déplacements, génèrent des efforts inconnus appelés **efforts de liaison**. On associera à la liaison un torseur d'efforts lié à ses caractéristiques cinématiques.

Les mouvements élémentaires possibles dans le plan sont: deux translations (Δ_x et Δ_y); une rotation: $\Omega = \Omega_k$.

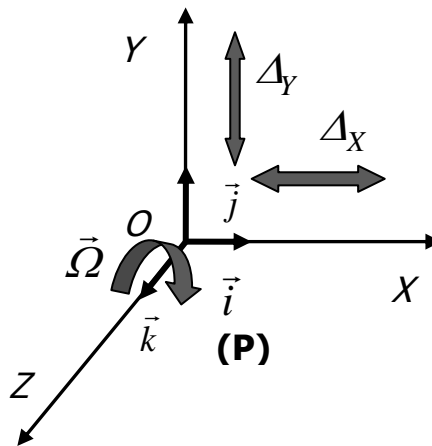


Fig. 2.7- Liaisons en Génie civil.

Les principales liaisons du génie civil sont:

- L'appui simple: • 1 ddl bloqué – (1 inconnue de liaison)
- L'appui élastique: 1ddl contrôlé – (1 inconnue de liaison et une loi de comportement)
- L'articulation: • 2 ddl bloqués – (2 inconnues de liaison)
- L'encastrement: • 3 ddl bloqués – (3 inconnues de liaison)

2.4.3.1. Appui simple

L'appui simple bloque la translation dans la direction de l'appui, il permet une translation Δ_x dans la direction perpendiculaire et une rotation Ω autour de l'axe perpendiculaire au plan de la liaison.

- **Modélisation**

La modélisation d'un appui simple est schématisée sur la figure 2.8.

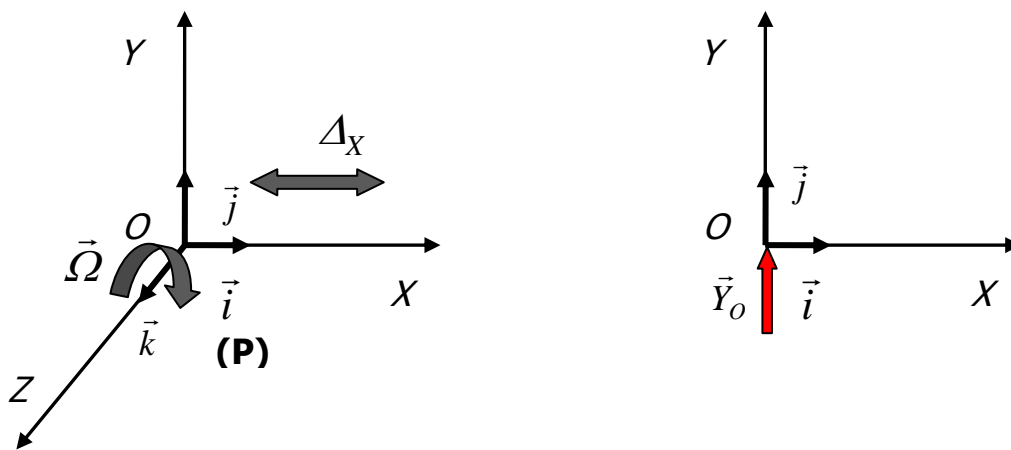


Fig. 2.8- Schématisation d'un appui simple.

- **Éléments de réduction du torseur au centre de la liaison**

Le torseur au centre de la liaison s'écrit:

$$\left\{ \begin{array}{l} \vec{r} \\ \vec{\tau} \end{array} \right\}_O = \left\{ \begin{array}{l} \vec{R}_O = Y_O \vec{j} \\ \vec{M}_O = 0 \vec{k} \end{array} \right\}$$

- **Exemples de réalisation**

Différents exemples de réalisation d'un appui simple sont schématisés sur la figure 2.9.

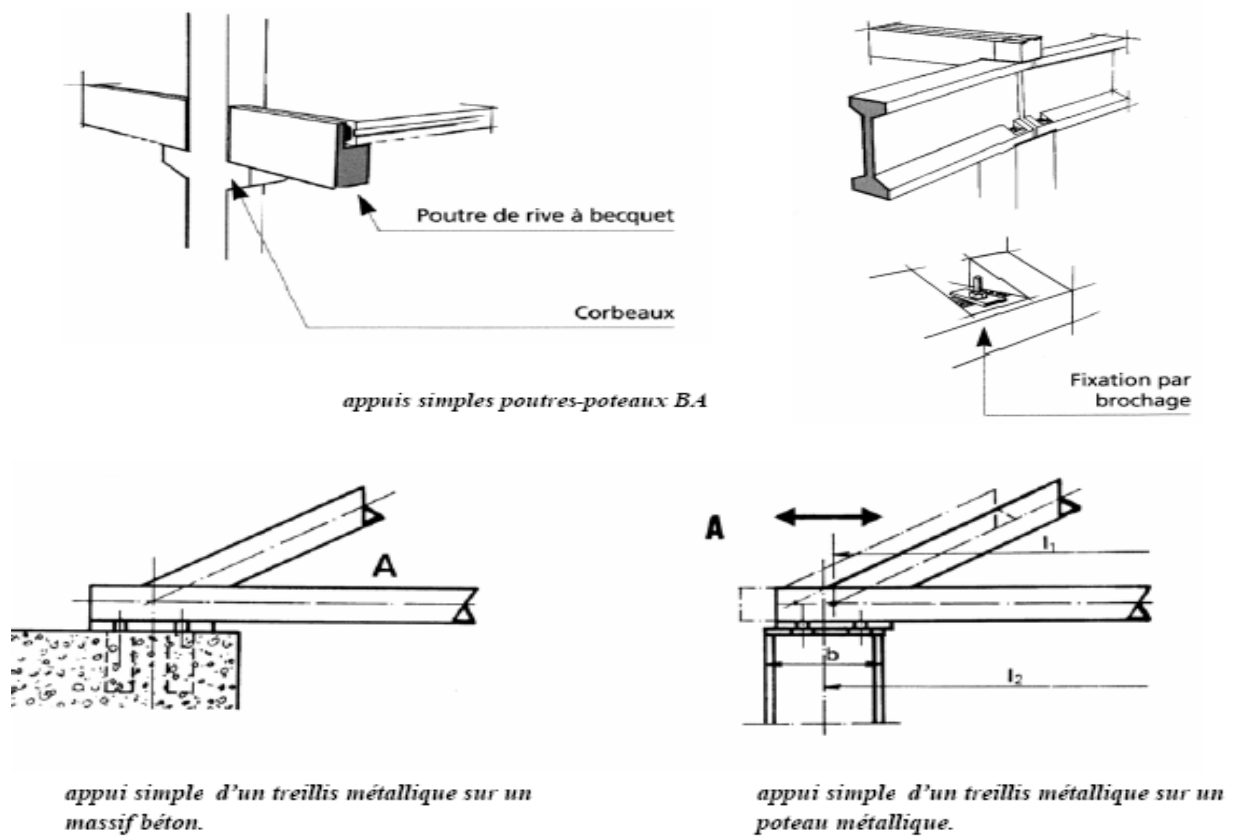


Fig. 2.9- Réalisations d'un appui simple.

- **Remarque**

En génie civil, l'appui simple ne sera pas ponctuel mais plutôt du type surfacique. L'appui des éléments s'exercera souvent sur une "certaine surface".

2.4.3.2. Appui élastique

L'appui élastique contrôle une translation par la connaissance de la raideur de l'appareil d'appui. On a *une relation de comportement* de l'appui du type:

$$F = k\Delta_y$$

Il permet une translation contrôlée Δ_y , peut permettre ou non une translation Δ_x (appui glissant) et il permet une rotation Ω .

- **Modélisation**

L'appui élastique est modélisé comme le montre la figure 2.10.

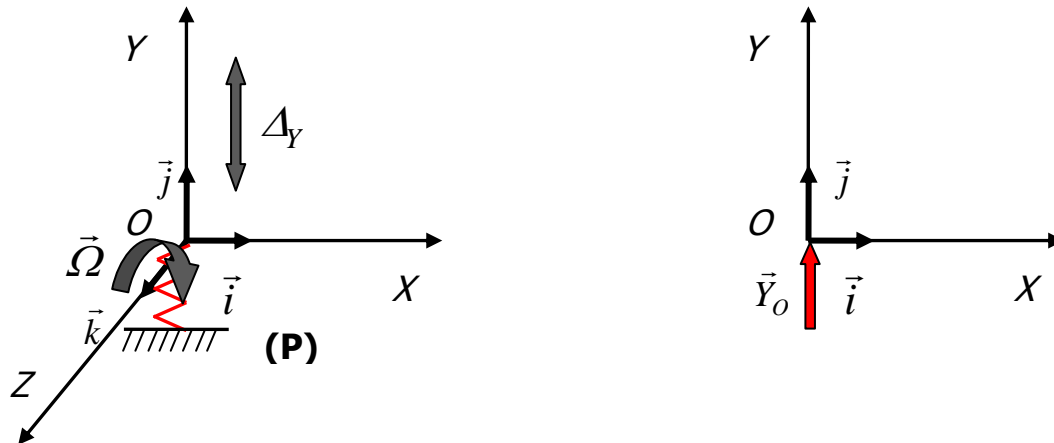


Fig. 2.10- Schématisation d'un appui élastique.

- **Éléments de réduction du torseur au centre de la liaison**

Le torseur au centre de la liaison s'écrit:

$$\left\{ \begin{array}{l} \vec{R}_O = Y_O \vec{j} = k \cdot \Delta_y \cdot \vec{j} \\ \vec{M}_O = 0 \vec{k} \end{array} \right\}$$

- **Exemples de réalisations**

Des exemples de réalisation d'un appui élastique sont schématisés sur la figure 2.11.



Appareil d'appui en élastomère glissant

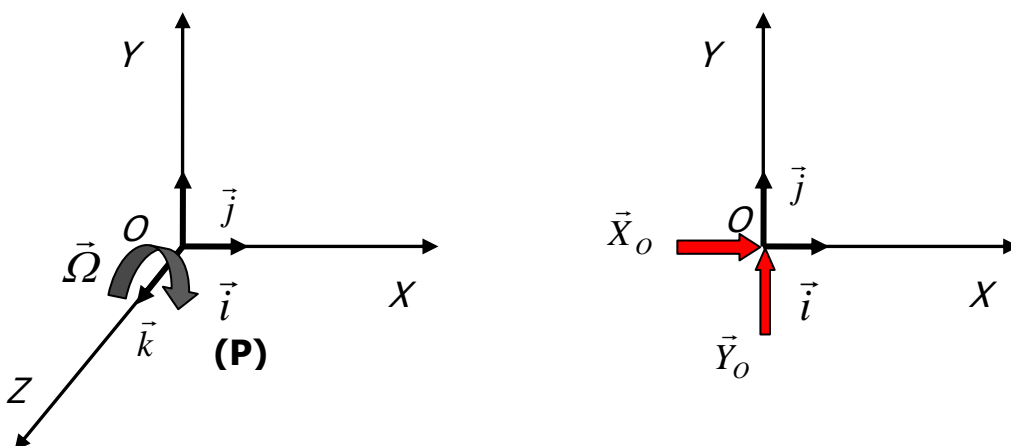
Appareil d'appui à pot unidirectionnel

Fig. 2.11- Réalisations d'un appui élastique.**2.4.3.3. Articulation**

L'articulation permet de bloquer les deux translations possibles dans le plan. Elle permet donc une rotation libre Ω .

- **Modélisation**

L'articulation est modélisée comme le montre la figure 2.12.

**Fig. 2.12-** Schématisation d'une articulation.

- **Eléments de réduction du torseur au centre de la liaison**

Le torseur au centre de la liaison s'écrit:

$$\left\{ \vec{\tau} \right\}_O = \left\{ \begin{array}{l} \vec{R}_O = X_O \vec{i} + Y_O \vec{j} \\ \vec{M}_O = 0 \vec{k} \end{array} \right.$$

- **Remarque**

Les rotations admises sont faibles, de l'ordre de 10^{-1} radian (voir plus pour certains cas).

2.4.3.4. Encastrement

Cette liaison bloque les trois degrés de liberté possibles: deux translations élémentaires et une rotation.

- **Modélisation**

L'encastrement est modélisé comme le montre la figure 2.13.

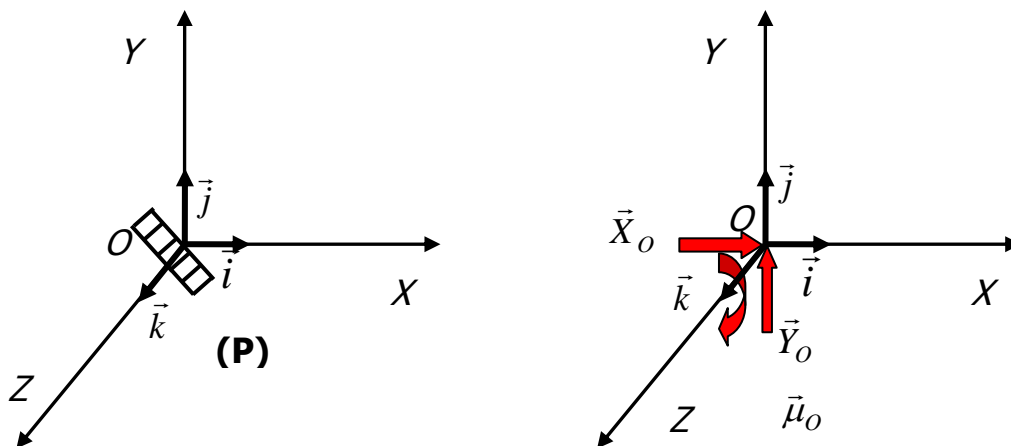


Fig. 2.13- Schématisation d'un encastrement.

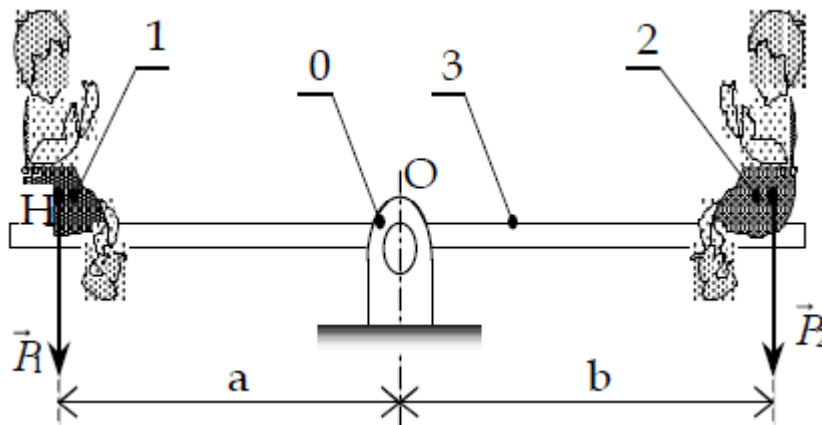
- **Eléments de réduction du torseur au centre de la liaison**

Le torseur au centre de la liaison s'écrit:

$$\left\{ \vec{\tau} \right\}_O = \left\{ \begin{array}{l} \vec{R}_O = X_O \vec{i} + Y_O \vec{j} \\ \vec{M}_O = \mu_O \vec{k} \end{array} \right\}$$

- **Exemple 2.2**

Une balançoire 3 est articulée en O (liaison pivot) sur un socle fixe 0. P_1 et P_2 représentent les poids respectifs des deux enfants 1 et 2, appliqués respectivement en H_1 et H_2 .

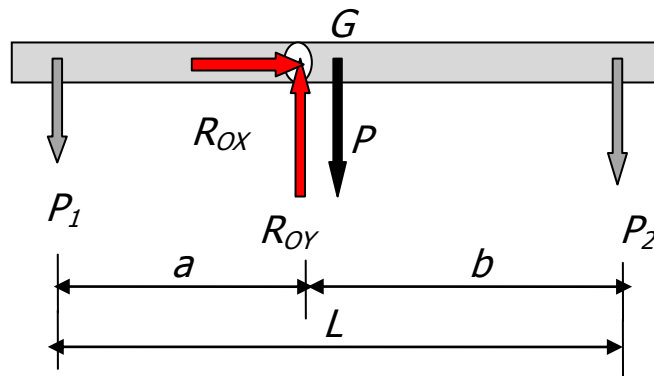


Schématiser toutes les actions s'exerçant sur la balançoire.

- **Solution de l'exemple 2.2**

Les actions s'exerçant sur la balançoire sont:

- Le poids de la balançoire
- Les poids des deux enfants
- L'action de liaison au point O



❖ **Récapitulation sur la modélisation des liaisons**

Les différentes liaisons souvent réalisées en domaine du génie civil sont récapitulées sur la figure 2.14.

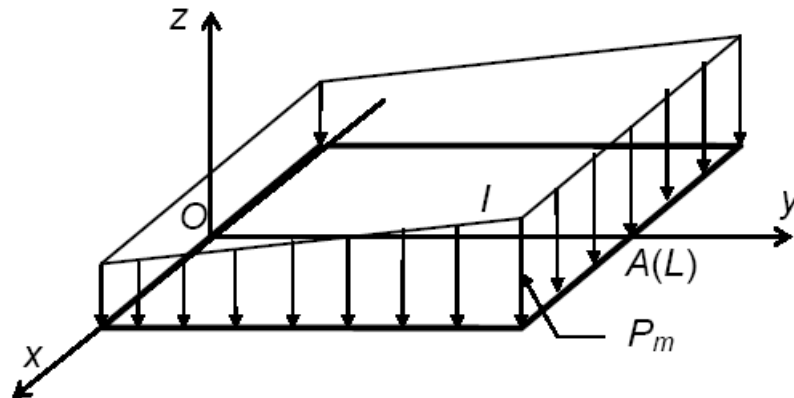
Modélisation	Inconnues de liaison
 appui mobile	$R_Y \uparrow$ 1 inconnue
 appui fixe	$R_Y \uparrow$ $R_X \rightarrow$ 2 inconnues
 encastrement	$R_Y \uparrow$ $R_X \rightarrow$ $M \curvearrowright$ 3 inconnues

Fig. 2.14- Représentations simplifiées des différentes liaisons du génie civil.

Exercices

Exercice 1

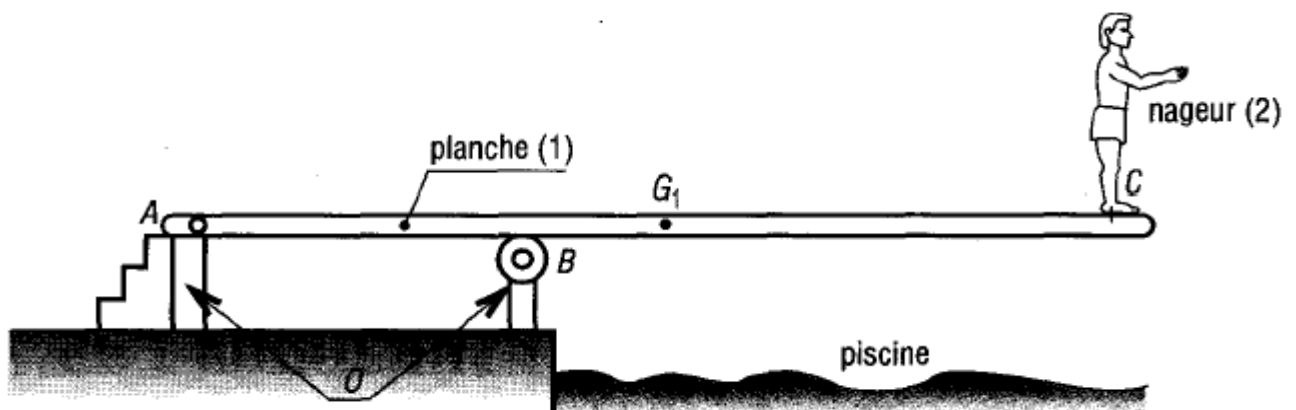
Soit une surface plane rectangulaire subissant une répartition surfacique \vec{p} constante suivant l'axe \overline{OX} comme montré sur la figure ci-dessous:



- Modéliser cette action dans un modèle local et dans un modèle global.
- Calculer le torseur au point O représentant cette action répartie.

Exercice 2

Soit un plongeur, schématisé par la figure ci-dessous.

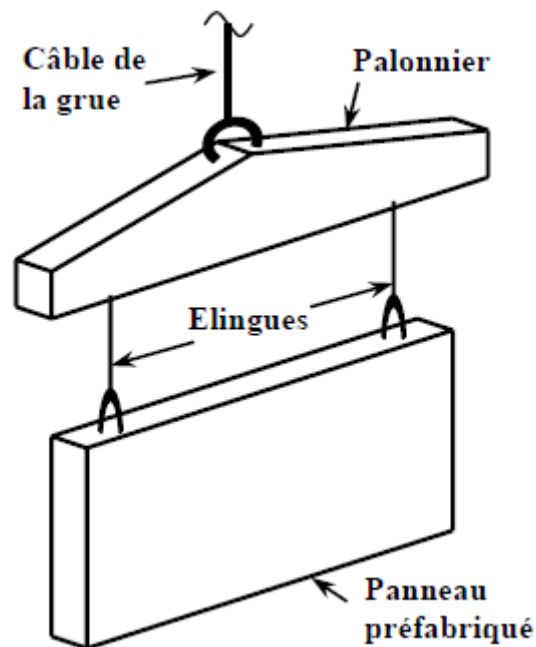


- Repérer, identifier et schématiser tous les efforts s'exerçant sur la planche **(1)**.

Exercice 3

Considérons la manutention d'un panneau préfabriqué comme le montre la figure ci-dessous.

- Selon l'étude que l'on souhaite menée, quelles sont les possibilités d'isolement de chaque élément indépendamment des autres ou bien l'ensemble des éléments?
- Dans chacun des cas considérés ci-dessus, modéliser toutes les actions mécaniques.



CHAPITRE 3

STATIQUE PLANE

DU SOLIDE

3.1. Introduction

La statique du solide est la branche de la statique étudiant l'équilibre des pièces dans un mécanisme. C'est un maillon essentiel dans le dimensionnement des systèmes mécaniques réels. L'objet de la statique est l'étude de l'équilibre d'un corps ou d'un ensemble de corps solides dans leur géométrie initiale; c'est-à-dire dans la structure non déformée par rapport à un repère Galiléen. Le solide sera considéré comme infiniment rigide.

Etudier donc la statique d'une structure revient à étudier sa stabilité externe, d'une part en vérifiant qu'elle ne se comporte pas comme un mécanisme (hypostatique), et d'autre part en déterminant les actions aux liaisons (assemblages entre les différents solides et entre la structure et la fondation ou le sol.

D'autre part, la statique graphique est une méthode entièrement géométrique de résolution de problèmes de statique. Elle permet de s'affranchir de nombreuses lignes de calculs et de mieux visualiser et appréhender le dispositif étudié mais elle est particulièrement adaptée aux problèmes plans.

3.2. Principe fondamental de la statique (PFS)

3.2.1. Enoncé du principe

Soit un solide (S) soumis à un système de forces extérieures modélisé par le torseur $\{\vec{F}_{ext}\}$. Soit $\{\mathcal{R}\}$ le référentiel associé à (S); (S) est en équilibre si et seulement si:

$$\{\vec{F}_{ext}\} = (\vec{0})$$

3.2.2. Utilisations pratiques

L'égalité de deux torseurs entraîne l'égalité de leurs éléments de réduction. Soit O le point choisi:

$$\{\vec{F}_{ext}\}_O = \{\vec{0}\}_O \Rightarrow \begin{cases} \vec{R}(\vec{F}_{ext}) = \vec{0} & (1) \\ \vec{M}(\vec{F}_{ext})/O = \vec{0} & (2) \end{cases}$$

Les équations (1) et (2) sont deux *équations vectorielles* qui donnent:

- 6 équations scalaires en l'espace.
- 3 équations scalaires en plan.

En plan, l'équation des forces (1) possède deux équations scalaires et l'équation des moments (2) une équation scalaire. Le moment est un produit de vecteurs appartenant toujours à (P) (plan de sollicitations); le moment est autour de l'axe z (z étant perpendiculaire au plan (P)).

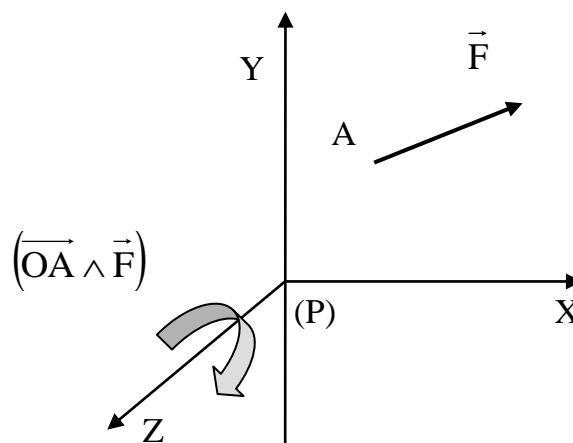


Fig 3.1- Illustration en plan.

- **Remarque**

En génie civil, nous nous ramenons le plus souvent possible à l'étude des *problèmes plans*, c'est à dire l'étude de structures chargées dans leur *plan de symétrie*.

3.3. Actions extérieures et intérieures

Soit deux solides (S_1) et (S_2) et (S) le système formé par (S_1) et (S_2) comme le montre la figure 3.2.

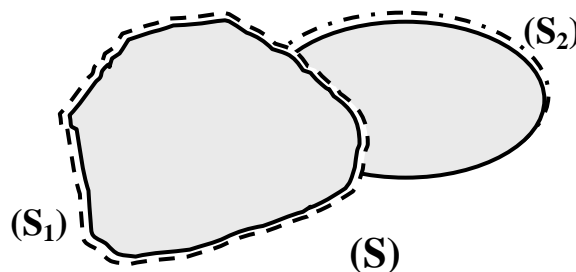


Fig 3.2- Illustration des actions extérieures et intérieures.

Soit le torseur des actions du monde extérieur sur (S):

$$\{\bar{F}\} = \{\bar{F}_1\} + \{\bar{F}_2\} \quad (3)$$

- $\{\bar{F}_1\}$ est le torseur des actions s'appliquant sur la frontière extérieure de (S_1) -----
- $\{\bar{F}_2\}$ est le torseur des actions s'appliquant sur la frontière extérieure de (S_2) -----

Faisons le bilan des actions s'exerçant sur (S_1) . On a, en isolant (S_1) :

$$\{\vec{D}_1\} = \{\vec{F}_1\} + \{\vec{F}_{2/1}\} \quad (4)$$

Où

- $\{\vec{F}_1\}$ est le torseur des actions s'appliquant sur la frontière libre de (S_1)
- $\{\vec{F}_{2/1}\}$ est le torseur des actions exercées par (S_2) sur (S_1) sur la frontière commune.

Ainsi, on peut donner la définition ci-dessous.

- **Définition**

Si on isole (S) , l'équation (3) ($\{\vec{F}\} = \{\vec{F}_1\} + \{\vec{F}_2\}$) modélise le torseur des **actions extérieures** appliquées sur le solide (S) et $\{\vec{F}_{2/1}\}$ représente le torseur des **actions intérieures par rapport** à (S) .

Si on isole (S_1) , $\{\vec{F}_1\}$ et $\{\vec{F}_{2/1}\}$ modélisent les torseurs des actions extérieures par rapport à (S_1) .

3.4. Principe des actions réciproques

Si on isole maintenant (S_2) le bilan des actions extérieures donne:

$$\{\vec{D}_2\} = \{\vec{F}_2\} + \{\vec{F}_{1/2}\} \quad (5)$$

où

- $\{\vec{F}_2\}$ est le torseur des actions s'appliquant sur la frontière libre de (S_2)
- $\{\vec{F}_{1/2}\}$ est le torseur des actions exercées par (S_1) sur (S_2)

On a:

$$(S) = (S_1) \cup (S_2) \quad (6)$$

et donc:

$$\begin{aligned} \{\vec{F}\} &= \{\vec{D}_1\} + \{\vec{D}_2\} \\ &= \underbrace{(\{\vec{F}_1\} + \{\vec{F}_{2/1}\})}_{(4)} + \underbrace{(\{\vec{F}_2\} + \{\vec{F}_{1/2}\})}_{(5)} = \underbrace{(\{\vec{F}_1\} + \{\vec{F}_2\})}_{(3)} \end{aligned}$$

Soit:

$$\{\vec{F}_{2/1}\} + \{\vec{F}_{1/2}\} = \{\vec{0}\} \quad (7)$$

L'équation (7) représente le principe des actions réciproques. De façon simplifiée, le principe des actions réciproques ou mutuelles, pour deux solides en contact s'écrit:

$$\vec{F}_{2/1} = -\vec{F}_{1/2} \quad (8)$$

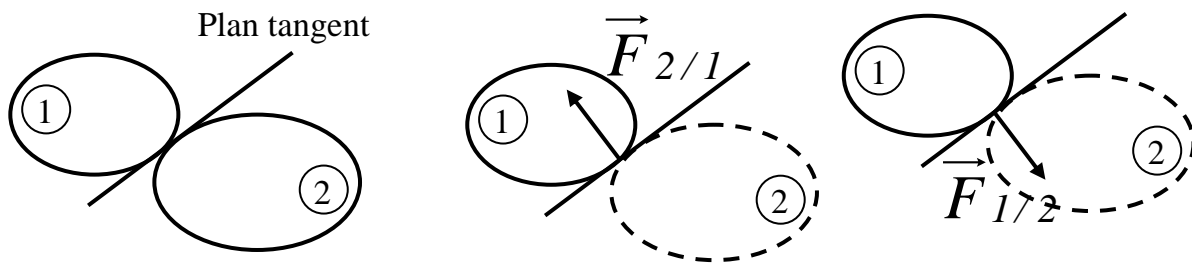


Fig 3.3- Illustration du principe des actions réciproques.

3.5. Quelques résultats

- L'étude de l'équilibre des solides va revenir à chercher l'équilibre du système de forces qui s'applique sur lui. C'est à dire que le système de forces doit produire un effet nul sur le solide supposé indéformable.
- Un solide S soumis à l'action de deux forces est en équilibre si et seulement si ces deux forces sont égales et directement opposées.
- Un solide S soumis à l'action de trois forces est en équilibre si et seulement si ces trois forces sont concourantes en un point et coplanaires.

3.6. Méthode de résolution d'un problème statique

Résoudre un problème de statique consiste à trouver des efforts inconnus (en direction et/ou en sens et/ou en intensité) en fonction d'autres efforts qui eux sont connus; le principe fondamental de la statique met en relation les efforts inconnus avec les efforts connus.

- **Hypothèses**

- Les solides étudiés sont parfaits (indéformables et de géométrie idéale).
- Les liaisons dans les mécanismes sont sans jeu; les frottements pourront ou non être considérés.

3.6.1. Organigramme de la méthode

La méthode de résolution d'un problème statique peut être schématisée par l'organigramme montré par la figure 3.4. Cet organigramme permet de déterminer les actions mécaniques qui agissent sur un solide.

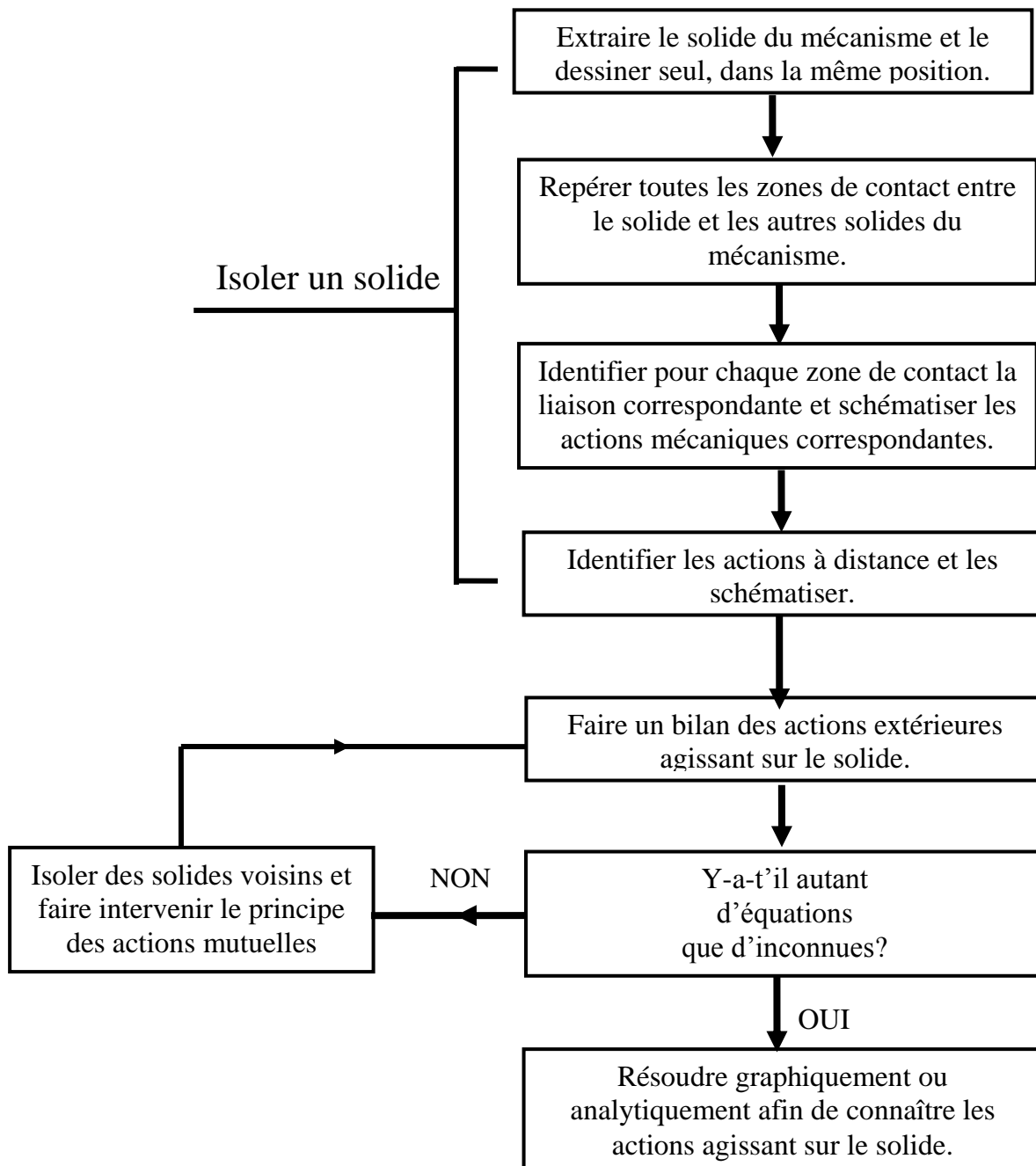


Fig 3.4- Organigramme de la méthode de résolution d'un problème statique.

3.6.2. Cas Particuliers

3.6.2.1. Solides soumis à deux forces extérieures

Soit un solide (0) soumis à deux forces extérieures $\vec{F}_{1/0}$ et $\vec{F}_{2/0}$. Soit P le point d'application de la force $\vec{F}_{1/0}$. D'après le principe de la statique, l'équilibre du solide (0) se traduit par:

$$\vec{M}(\vec{F}_{1/0})_{/P} + \vec{M}(\vec{F}_{2/0})_{/P} = \vec{0} \quad (9)$$

- **Théorème**

Si un solide est en équilibre sous l'action de deux forces extérieures, alors ces deux forces sont égales et opposées. Leur direction passe par les deux points d'application des forces.

3.6.2.2. Solides soumis à trois forces extérieures non parallèles

Soit un solide (0) soumis à trois forces extérieures $\vec{F}_{1/0}$, $\vec{F}_{2/0}$ et $\vec{F}_{3/0}$. On suppose parfaitement connues la force $\vec{F}_{1/0}$ ainsi que la direction de $\vec{F}_{2/0}$. Soit «I» le point d'intersection des directions des forces $\vec{F}_{1/0}$ et $\vec{F}_{2/0}$. D'après le principe de la statique, l'équilibre du solide (0) se traduit par:

$$\vec{F}_{1/0} + \vec{F}_{2/0} + \vec{F}_{3/0} = \vec{0} \quad (10-a)$$

$$\vec{M}(\vec{F}_{1/0})_{/I} + \vec{M}(\vec{F}_{2/0})_{/I} + \vec{M}(\vec{F}_{3/0})_{/I} = \vec{0} \quad (10-a)$$

- **Théorème**

Un solide soumis à l'action de trois forces extérieures non parallèles est en équilibre, si:

- La somme des trois forces est nulle.
- Les trois forces sont concourantes en un point.

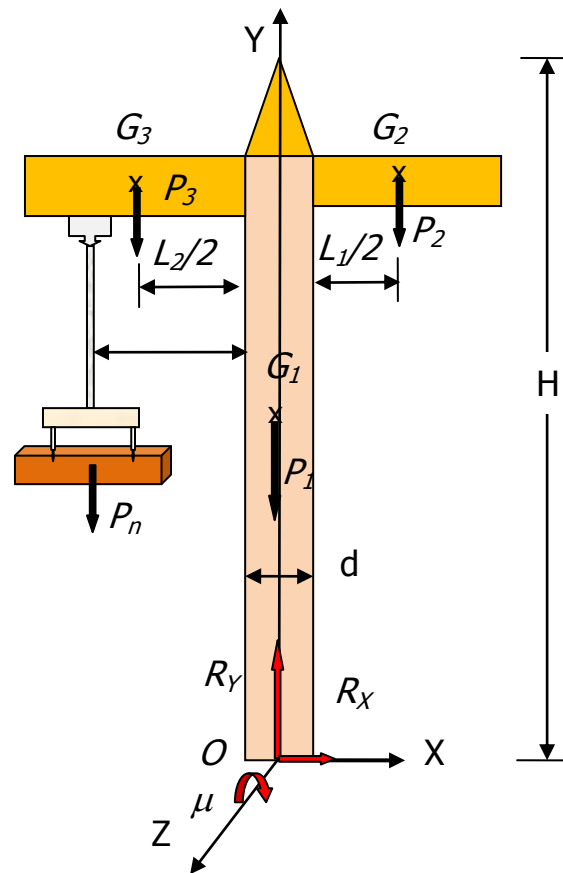
- **Exemple 3.1**

Appliquer l'organigramme de la méthode de résolution d'un problème statique au système schématisé par la figure ci-dessous



- **Solution de l'exemple 3.1**

Supposons que le système est en plan. Notons les poids des trois éléments constituant la grue par P_1 , P_2 , P_3 et le poids du panneau maintenu par P_n comme montré sur la figure suivante:



Le système schématisé ci-dessus est isolé de son environnement; c-à-d que l'action du sol sur la grue est représentée par les actions de liaison qui sont, en plan, les deux composantes R_X et R_Y et le moment μ autour de l'axe Z . Après avoir fait le bilan de toutes les actions s'exerçant sur le système on applique le principe fondamental de la statique (PFS) et par conséquent on obtient les équations suivantes:

$$\sum F_X = 0 \quad \rightarrow \quad R_X = 0$$

$$\sum F_Y = 0 \quad \rightarrow \quad R_Y = P_1 + P_2 + P_3$$

$$\sum M_O(F_i)_{/Z} = 0 \quad \rightarrow \quad \mu = -\frac{P_2}{2}(L_1 + d) + \frac{P_3}{2}(L_2 + d) + P_n\left(L_3 + \frac{d}{2}\right)$$

3.7. Statique graphique

Les constructions graphiques permettent de résoudre simplement et rapidement un problème de statique. Toutefois, leur mise en œuvre devient compliquée et fastidieuse pour certains problèmes, c'est pourquoi le recours à la statique graphique se limite aux problèmes à deux ou trois glisseurs.

3.7.1. Cas d'un solide soumis à deux forces

Un solide soumis à deux forces est en équilibre si elles sont:

- colinéaires (directions confondues),
- de sens contraire,
- de même intensité.

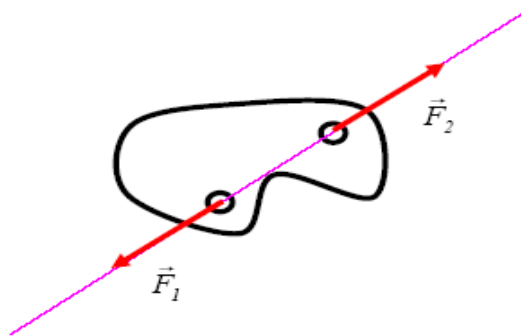


Fig 3.5- Schématisation d'un solide soumis à deux forces.

3.7.2. Cas d'un solide soumis à trois forces

Un solide soumis à trois forces est en équilibre si:

- elles sont concourante (elles se coupent en un même point),
- le dynamique est fermé.

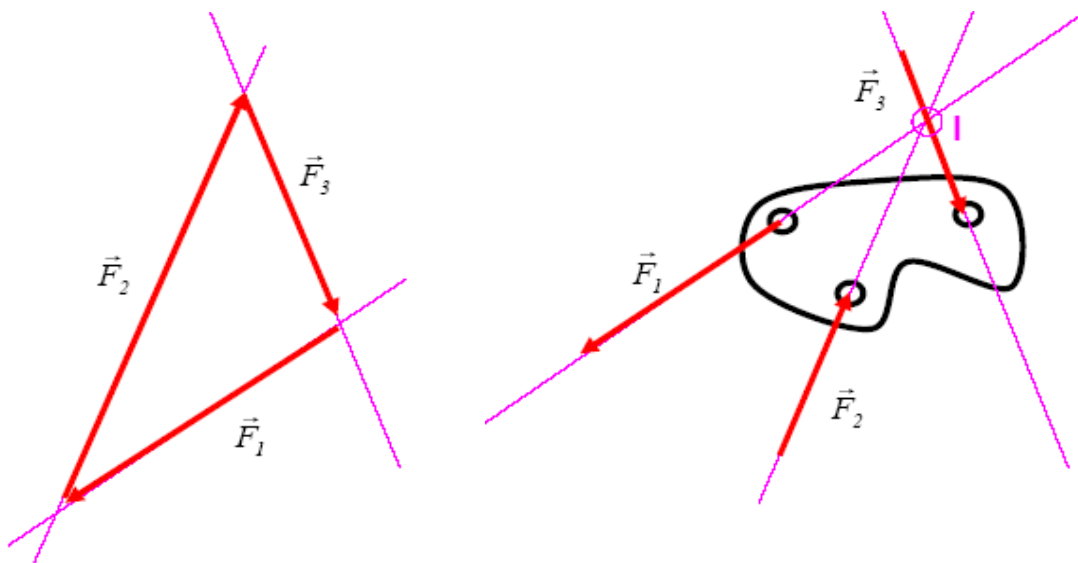
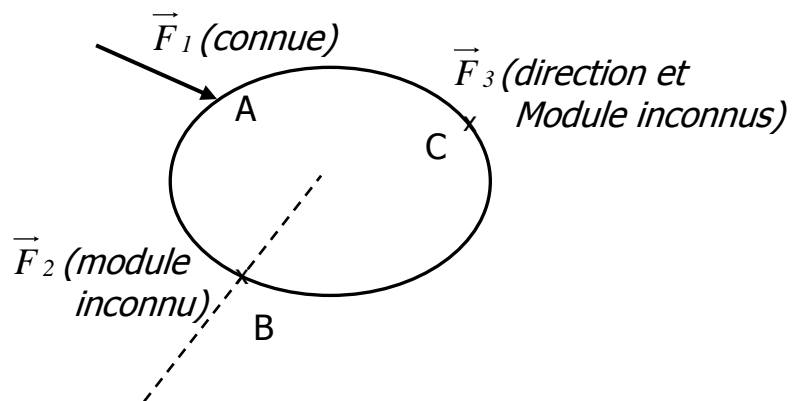


Fig 3.3- Dynamique et schématisation d'un solide soumis à trois forces.

• **Exemple 3.2**

Trouver la direction et le module de la force \vec{F}_3 sur la figure suivante:



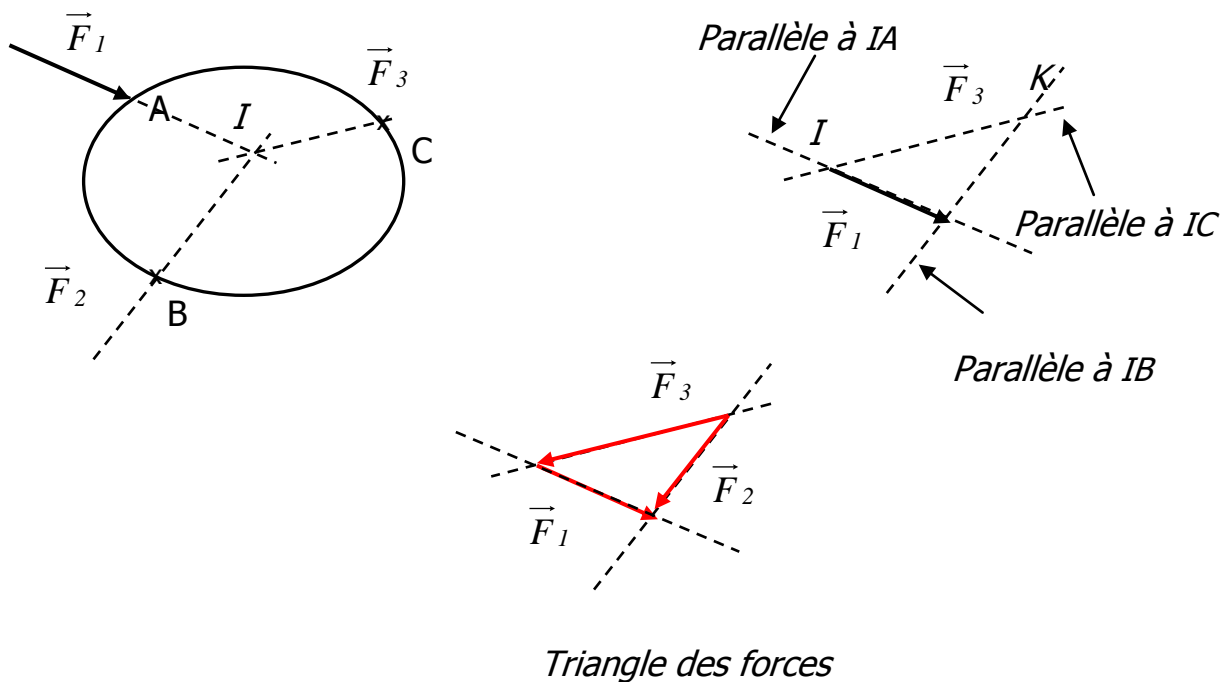
• **Solution de l'exemple 3.2**

Les trois forces \vec{F}_1 , \vec{F}_2 et \vec{F}_3 doivent être concourantes au point « I » et la somme des trois forces doit être nulle.

$$\vec{F}_1 + \vec{F}_2 + \vec{F}_3 = \vec{0}$$

Nous déterminons d'abord le point d'intersection de \vec{F}_1 et \vec{F}_2 puis la direction de \vec{F}_3 qui est portée par la droite IC.

Nous traçons le dynamique des forces. Les directions du triangle des forces doivent être parfaitement parallèles à celles de la figure initiale ayant servi à déterminer le point « I ». On choisit une échelle pour tracer \vec{F}_1 sur le triangle des forces; les modules de \vec{F}_2 et \vec{F}_3 seront mesurés à partir de cette même échelle. L'extrémité de chaque force coïncide avec l'origine de la force suivante. L'ordre de construction et le résultat est montré sur la figure suivante.



3.8. Conclusion

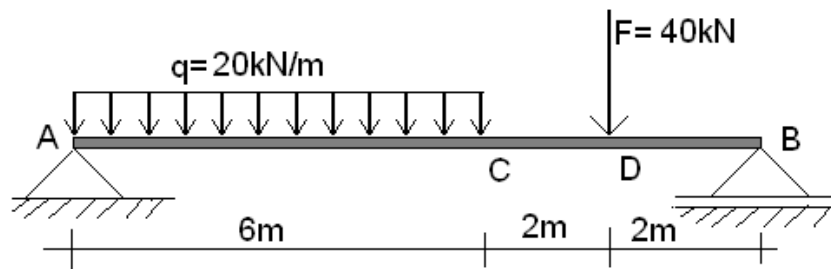
Selon la complexité du problème à traiter, nous avons à disposition différentes expressions du principe fondamental de la statique (**PFS**). Pour les problèmes «complexes», c'est à dire si on a plus de trois glisseurs ou si les efforts ne sont pas des glisseurs, la statique graphique devient fastidieuse, les méthodes analytiques prennent le relais. Si l'expression vectorielle possède elle aussi des limites d'utilisation (limites liées à la difficulté de mise en oeuvre), l'utilisation des torseurs permet de résoudre efficacement tous les problèmes (2D, 3D, avec ou sans glisseur), notamment ceux où interviennent des liaisons mécanique telles que glissière, hélicoïdale, ...

Exercices

Exercice 1

Soit la poutre montrée sur la figure ci-dessous.

- 1- Calculer les torseurs des forces \vec{F} et \vec{q} par rapport aux points A, B, C et D.
- 2- Etudier l'équilibre de cette poutre.



Exercice 2

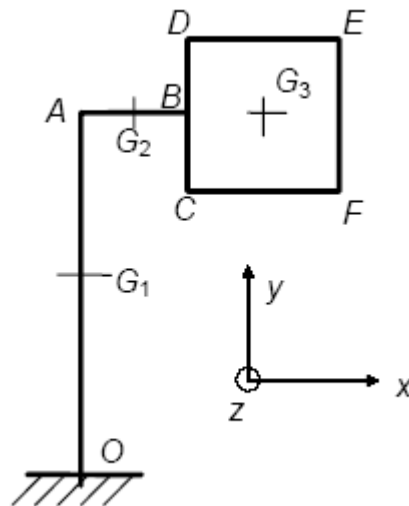
Un panneau indicateur, comme le montre la figure ci-dessous, est soumis à son propre poids et à l'action du vent sur sa partie rectangulaire. Le poids linéique des montants OA et AB est $\vec{q} = -q \cdot \vec{j}$. Le poids du panneau $CDEF$ est $\vec{P} = -Mg \cdot \vec{j}$. L'action du vent sur $CDEF$ est représentée par une densité surfacique d'efforts $\vec{p} = -p \cdot \vec{k}$ (p constant).

- Calculer le torseur de l'action mécanique du sol sur cette structure au niveau du point O.

On donne les valeurs numériques suivantes:

$$OA = 7,5 \text{ m}, AB = 3 \text{ m}, DC = 3 \text{ m}, DE = 4 \text{ m}, q = 750 \text{ Nm}^{-1}, p = 500 \text{ Nm}^{-2},$$

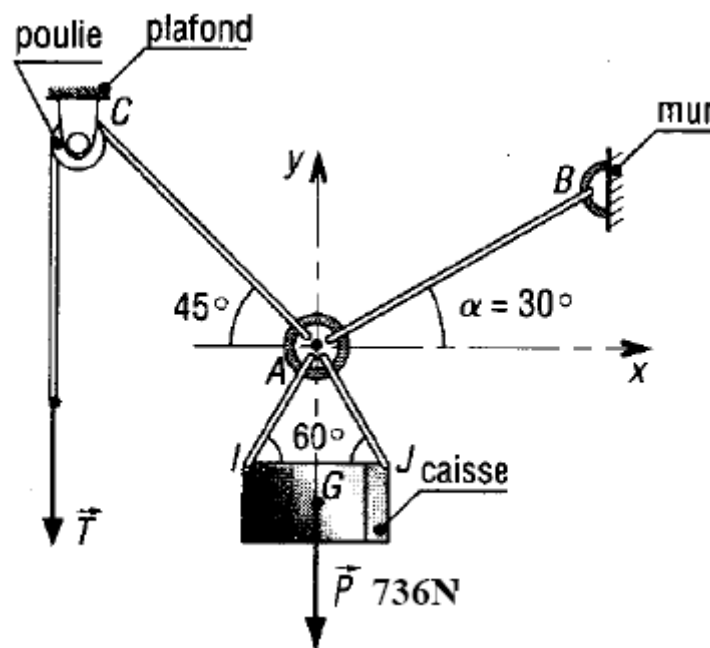
$$Mg = 7000 \text{ N}.$$



Exercice 3

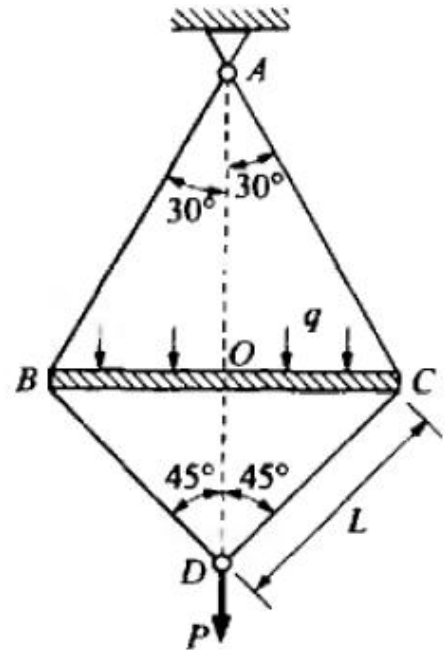
Soit à soulever une caisse de poids qui vaut 736 N par un dispositif avec poulie et câbles (Figure suivante).

- 1- Isoler la caisse et faire le bilan de toutes les actions extérieures s'exerçant sur celle-ci.
- 2- En appliquant le principe fondamental de la statique, déterminer les tensions des câbles AB et AC et l'effort T que doit exercer l'opérateur pour maintenir l'ensemble en équilibre.



Exercice 4

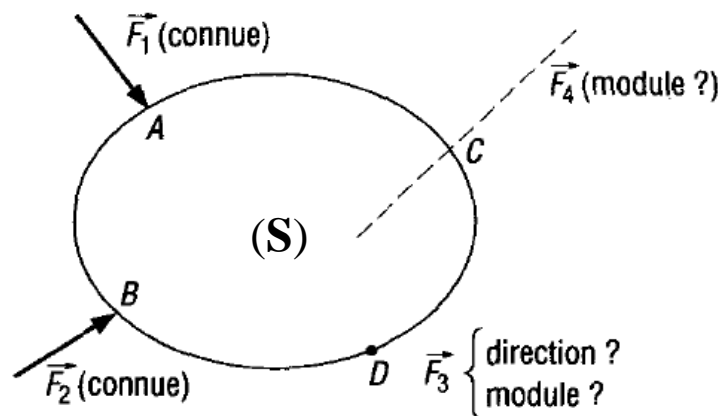
Le système montré par la figure suivante est constitué de quatre barres rigides en acier: deux barres supérieures AB et AC et deux barres inférieures BD et CD, ayant chacune un module de Young E et une même section transversale A . Le système est sollicité par une force concentrée au point D ($P=17,3 \text{ kN}$) et une charge répartie ($q = 3,46 \text{ kN/m}$).



- 1- Déterminer les efforts dans les barres AB et AC. On donne $L = 2\sqrt{2} \text{ m}$.
- 2- Déterminer les efforts dans les barres BD et CD.

Exercice 5

Déterminer la résultante de toutes les forces s'exerçant sur le solide (S) montré sur la figure suivante.



CHAPITRE 4

TREILLIS ARTICULÉS

4.1. Définition d'un treillis

On appelle treillis un assemblage de barres articulées entre elles de manière à ce que chacune des barres ne soit sollicitée qu'en *traction ou compression*. Les figures 4.1 et 4.2 montrent des exemples de réalisation de treillis.

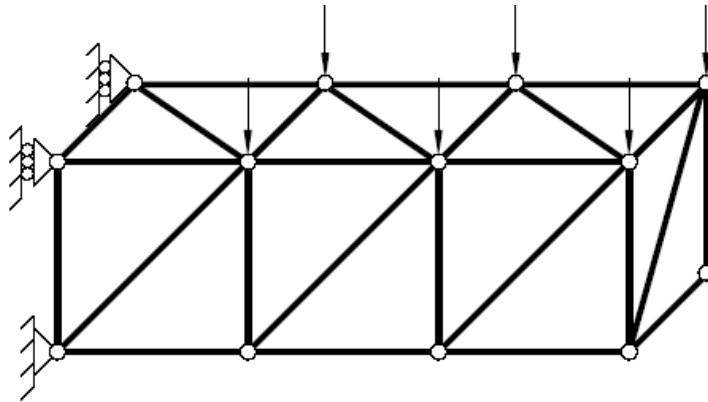


Fig. 4.1- Exemple de treillis (toutes les barres ne sont pas représentées).

Lorsque toute la géométrie est dans un même plan (au décalage près entre les barres due à la réalisation pratique des noeuds) et que les efforts appliqués sont dans ce plan, le treillis est dit plan (Fig. 4.2).

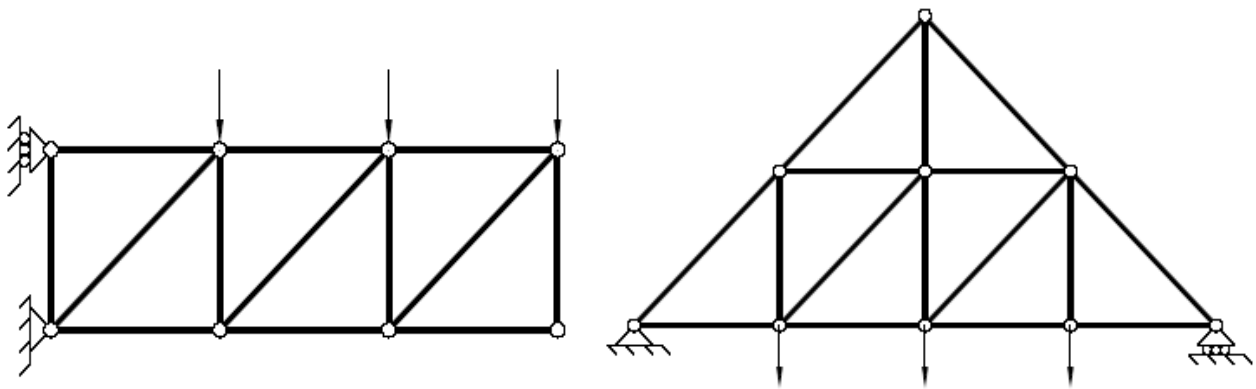


Fig. 4.2- Exemples de treillis plans.

- On appelle nœud une articulation entre plusieurs barres. La figure 4.3 présente le détail de la réalisation pratique d'un nœud de treillis.

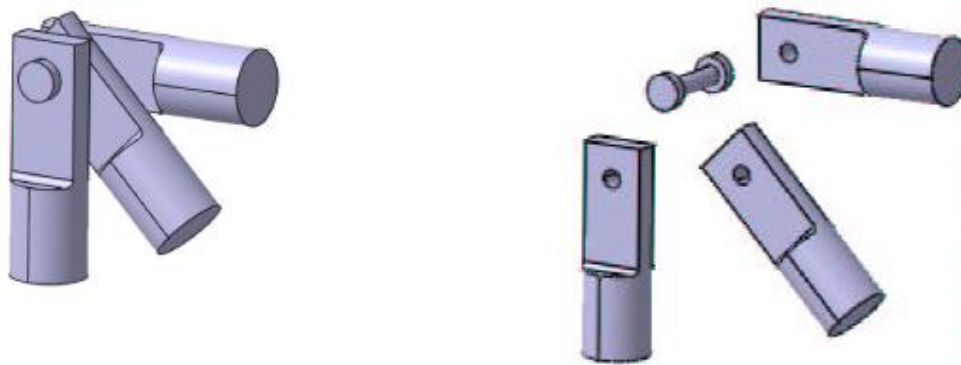


Fig. 4.3- Détails d'un nœud.

Pour assurer que chacune des barres (Fig. 4.4) ne soit sollicitée qu'en traction ou en compression il faut que:

- le poids des barres soit négligeable devant les autres sollicitations,
- les sollicitations extérieures ne soient que des efforts appliqués sur les nœuds,
- les liaisons avec l'extérieur soient des appuis fixes ou des appuis mobiles.

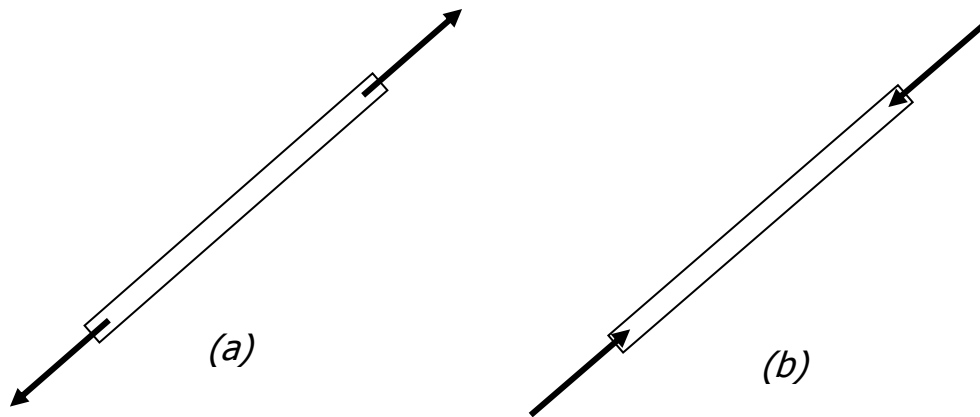


Fig. 4.4- Barre sollicitée: (a) en traction, (b) en compression.

4.2. Equilibre d'un treillis

4.2.1. Equilibre global du treillis

L'équilibre global du treillis (Fig. 4.5) permet de calculer les réactions aux appuis (actions de liaison).

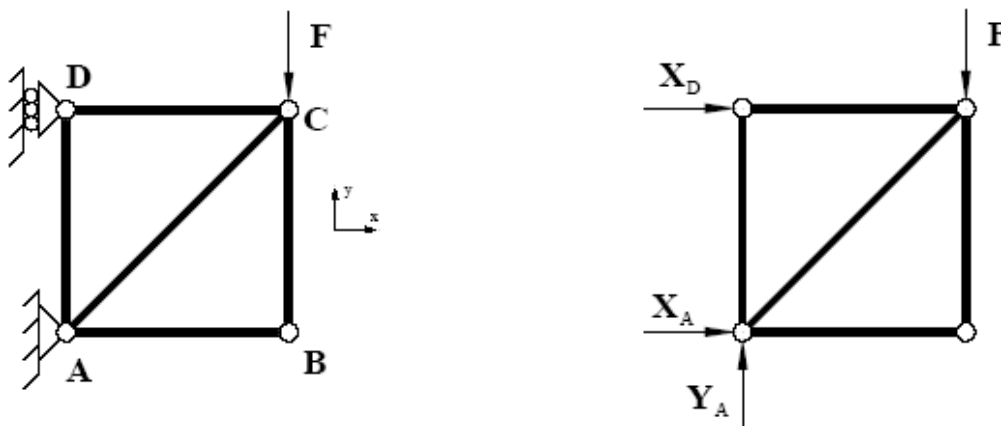


Fig. 4.5- Equilibre global du treillis.

Par exemple, pour le treillis de la figure 4.5, l'équilibre des efforts donne:

$$\vec{F} + \vec{R}_A + \vec{R}_D = \vec{0} \Rightarrow \begin{cases} X_A + X_D = 0 \\ Y_A - F = 0 \end{cases} \quad (1)$$

et l'équilibre des moments (somme des moments par rapport au point A):

$$\vec{AC} \wedge \vec{F} + \vec{AA} \wedge \vec{R}_A + \vec{AD} \wedge \vec{R}_D = \vec{0} \Rightarrow LX_D + LF = 0 \quad (2)$$

ce qui permet bien de calculer les réactions X_A , Y_A et X_D :

$$X_A = F ; X_D = -F ; Y_A = F$$

4.2.2. Equilibre d'une barre

L'écriture de l'équilibre d'une barre n'apporte aucune information supplémentaire. En effet, la barre n'étant sollicitée que par deux forces à ses extrémités, on sait déjà que ces efforts peuvent être exprimés à partir de la tension T dans la barre. Cette tension est l'effort normal \mathbf{N} , comme le montre la figure 4.6.

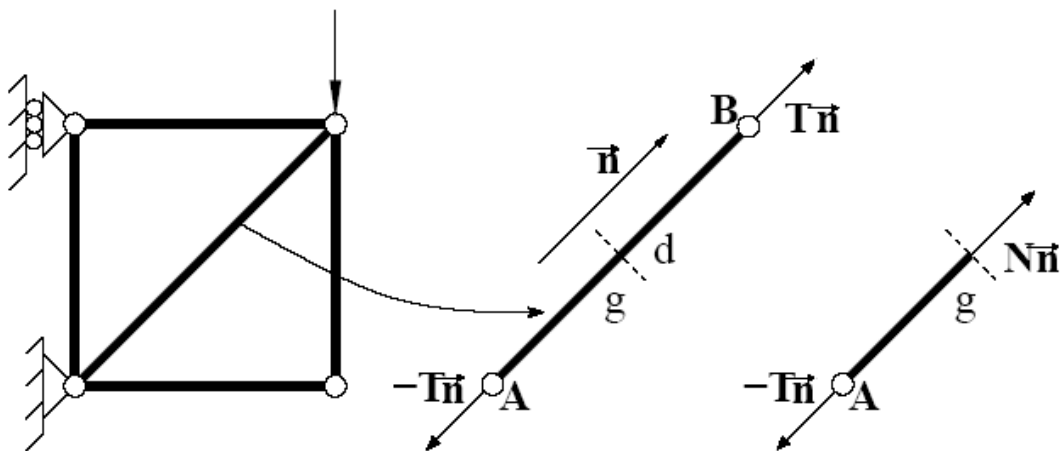


Fig. 4.6- Equilibre d'une barre.

4.2.3. Equilibre des noeuds

La complexité d'un treillis ne provient pas de la complexité de ses éléments (les barres) mais plutôt de la complexité de l'arrangement des barres entre elles. C'est pourquoi, pour étudier l'équilibre d'un treillis, on réalise l'équilibre de chacun de ses noeuds. Comme le montre la figure 4.7, cet équilibre fait intervenir les efforts normaux de chacune des barres connectées au noeud isolé.

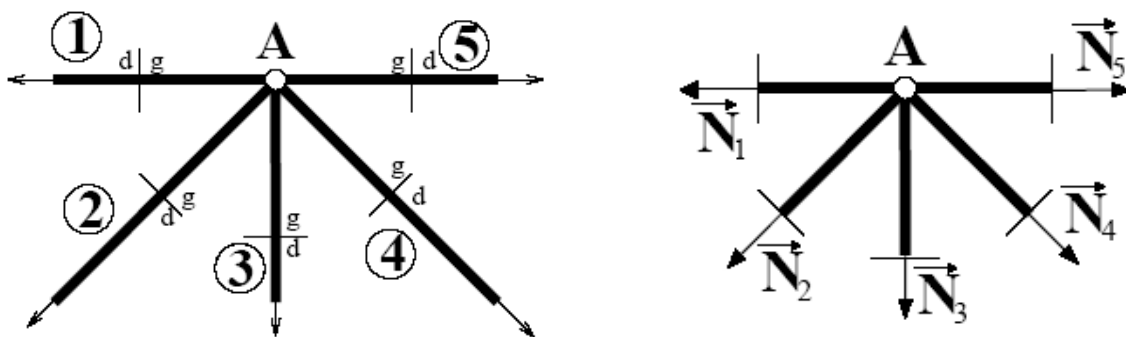


Fig. 4.7- Equilibre d'un noeud.

Nous étudions ci-dessous l'équilibre du noeud **A** du treillis de la figure 4.7.

- **Equilibre du noeud A**

$$\vec{N}_1 + \vec{N}_2 + \vec{N}_3 + \vec{N}_4 + \vec{N}_5 = \vec{0} \Rightarrow \begin{cases} \sum_{i=1}^5 F_{Xi} = 0 \\ \sum_{i=1}^5 F_{Yi} = 0 \end{cases}$$

$$\Rightarrow \begin{cases} -N_1 - \frac{\sqrt{2}}{2} N_2 + \frac{\sqrt{2}}{2} N_4 + N_5 = 0 \\ -\frac{\sqrt{2}}{2} N_2 - N_3 - \frac{\sqrt{2}}{2} N_4 = 0 \end{cases}$$

- **Equilibre d'un nœud soumis à un effort**

Si le nœud est soumis à un effort extérieur donné (Fig. 4.8), l'équilibre fait intervenir les composantes de cet effort.

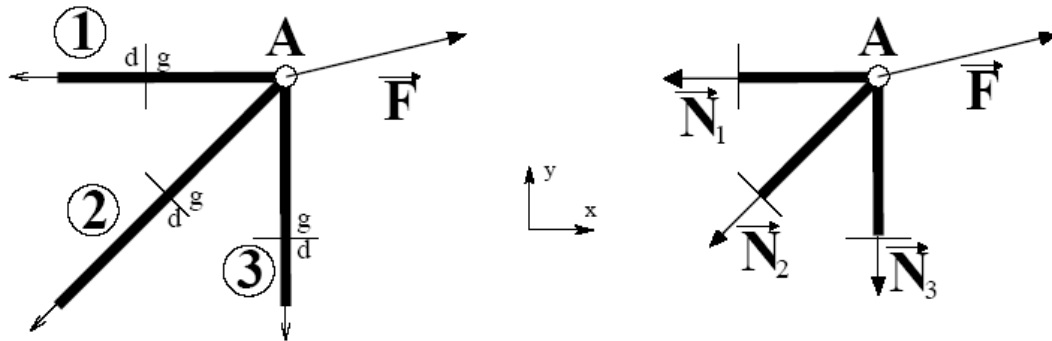


Fig. 4.8- Equilibre d'un nœud soumis à un effort.

L'équilibre du nœud **A** de la figure 4.8 donne:

$$\vec{N}_1 + \vec{N}_2 + \vec{N}_3 + \vec{F} = \vec{0} \Rightarrow \begin{cases} -N_1 - \frac{\sqrt{2}}{2}N_2 + F_X = 0 \\ -\frac{\sqrt{2}}{2}N_2 - N_3 + F_Y = 0 \end{cases}$$

- **Equilibre d'un nœud en appui fixe**

Si le nœud est en appui fixe (Fig. 4.9), les deux inconnues de liaison interviennent dans les équations d'équilibre. Ces équations sont celles qui permettront de calculer les réactions aux appuis si celles-ci n'ont pas été obtenues par l'équilibre global du treillis:

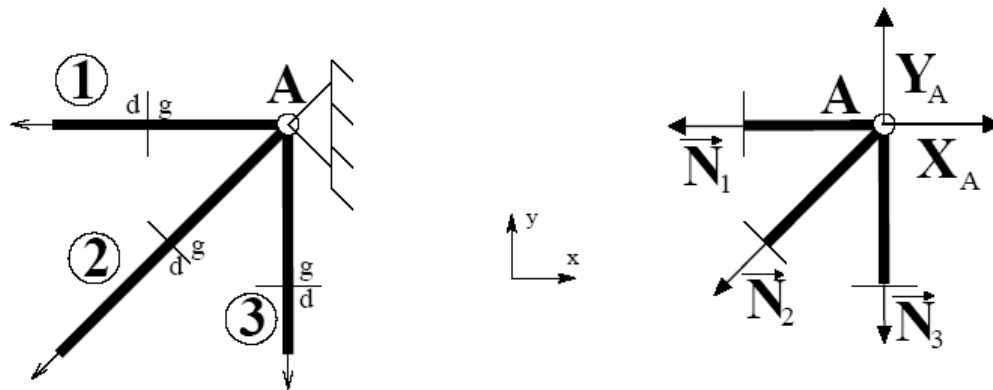


Fig. 4.9- Equilibre d'un noeud en appui fixe.

L'équilibre du nœud **A** de la figure 4.9 permet d'écrire:

$$\vec{N}_1 + \vec{N}_2 + \vec{N}_3 + \vec{R}_A = \vec{0} \Rightarrow \begin{cases} -N_1 - \frac{\sqrt{2}}{2} N_2 + X_A = 0 \\ -\frac{\sqrt{2}}{2} N_2 - N_3 + Y_A = 0 \end{cases}$$

- **Equilibre d'un noeud en appui mobile**

Si le noeud est en appui mobile (Fig. 4.10), l'inconnue de liaison intervient dans l'équation d'équilibre dont la direction correspond au blocage. Cette équation est celle qui permettra de calculer cette réaction si elle n'a pas été obtenue par l'équilibre global du treillis.

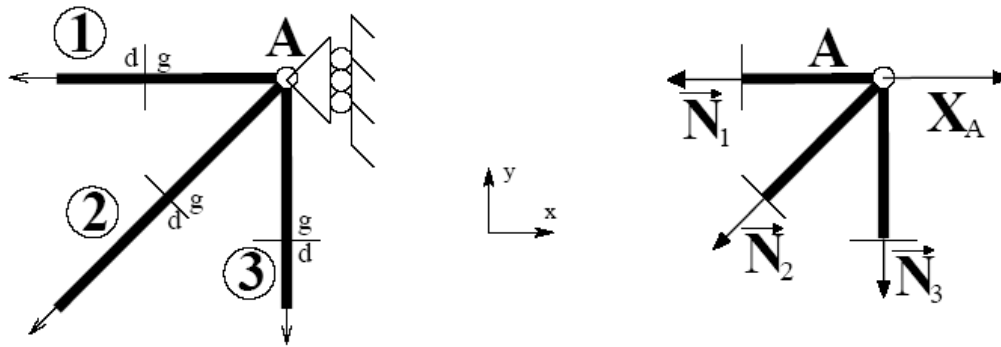


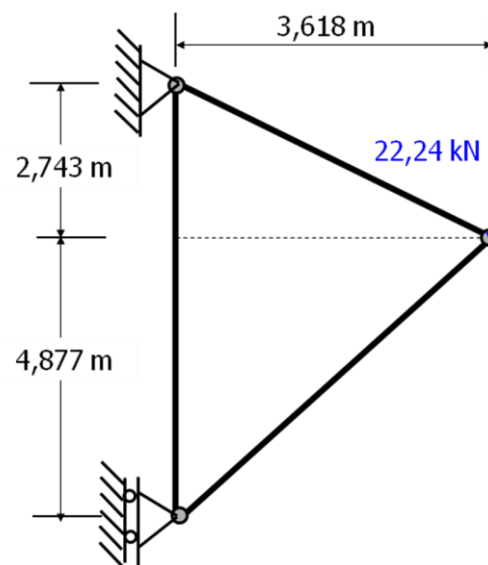
Fig. 4.10- Equilibre d'un noeud en appui mobile.

L'équilibre du noeud **A** de la figure 4.9 permet d'écrire:

$$\vec{N}_1 + \vec{N}_2 + \vec{N}_3 + \vec{R}_A = \vec{0} \Rightarrow \begin{cases} -N_1 - \frac{\sqrt{2}}{2} N_2 + X_A = 0 \\ -\frac{\sqrt{2}}{2} N_2 - N_3 = 0 \end{cases}$$

• **Exemple 4.1**

Déterminer les efforts dans les trois barres du système articulé montré par la figure ci-contre.



• Solution de l'exemple 4.1

Equilibre du nœud B

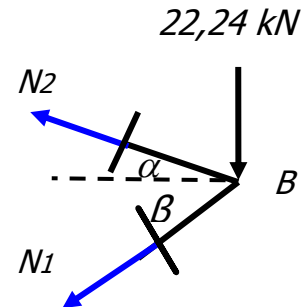
$$\sum F_x = 0 \Leftrightarrow -N_2 \cos \alpha - N_1 \cos \beta = 0$$

$$N_2 = -N_1 \frac{\cos \beta}{\cos \alpha}$$

$$\sum F_y = 0 \Leftrightarrow N_2 \sin \alpha - N_1 \sin \beta - 22,24 = 0$$

Mais $\alpha = 37^{\circ},17'$ et $\beta = 53^{\circ},43'$, on obtient alors:

$$N_1 = -17,72 \text{ kN (Compression)}; \quad N_2 = 13,25 \text{ kN (Traction)}$$

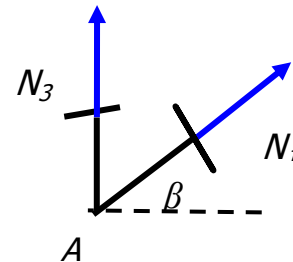


Equilibre du nœud A

$$\sum F_y = 0 \Leftrightarrow N_1 \sin \beta + N_3 = 0$$

$$\Rightarrow N_3 = -N_1 \sin \beta$$

$$\Rightarrow N_3 = 14,23 \text{ kN (Traction)}$$



4.3. Analyse des treillis par la méthode des sections

La méthode des nœuds ci-dessus est un outil très pratique lorsqu'il s'agit de déterminer les efforts dans toutes les barres du treillis. Cependant, pour déterminer ou vérifier l'effort dans une barre quelconque, une autre méthode, appelée la méthode des sections est plus avantageuse.

Soit à déterminer, par exemple, l'effort dans la barre **BE** du treillis de la figure 4.11.

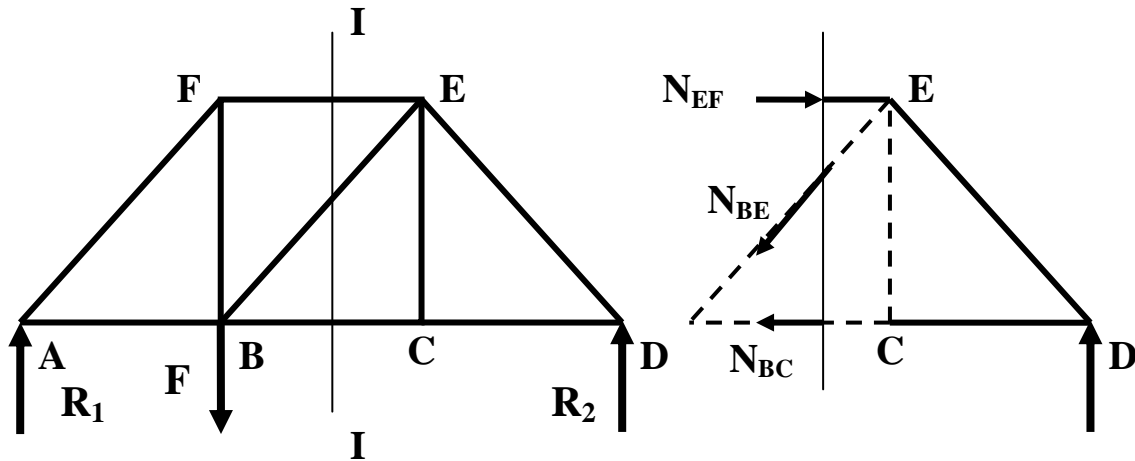


Fig. 4.11- Treillis coupé par un plan.

- La méthode des sections consiste à séparer le treillis en deux parties par un plan de coupe et étudier l'équilibre de chaque partie comme un corps isolé.
- Pour le calcul des forces on peut traiter une partie ou l'autre, mais en général la partie où il y a moins de forces nous permet de calculer les forces plus facilement. Il n'est pas toujours possible de déduire le sens des forces; dans ce cas nous donnerons un sens arbitraire à ses forces. Un résultat positif confirme notre hypothèse de départ; par contre un résultat négatif nous indique que notre hypothèse de départ est incorrecte et dès lors le sens exact sera contraire à celui choisi.

4.4. Isostaticité

Considérons un treillis constitué de n noeuds et de m barres. Il y a m inconnues d'efforts intérieurs (N_i , $i = 1, \dots, m$). Par ailleurs, supposons qu'il y ai p inconnues de liaison (X_A, Y_A, \dots). L'équilibre des n noeuds conduit à $2n$ équations.

Trois situations peuvent alors se produire:

- Si $m + p = 2n$: le treillis est isostatique, c'est-à-dire que les efforts intérieurs peuvent être calculés et ne dépendent pas du comportement des barres. C'est par exemple le cas du treillis de la figure 4.12-a pour lequel $n=4$, $m=5$, $p=3$.
- Si $m+p < 2n$: le treillis possède des mobilités internes: il ne peut être en équilibre. C'est par exemple le cas du treillis de la figure 4.12-b pour lequel $n = 4$, $m = 4$ et $p = 3$.
- Si $m + p > 2n$: le treillis est dit hyperstatique c'est à dire que les efforts intérieurs ne pourront être calculés qu'après prise en compte de la déformation des barres (fig. 4.12-c).

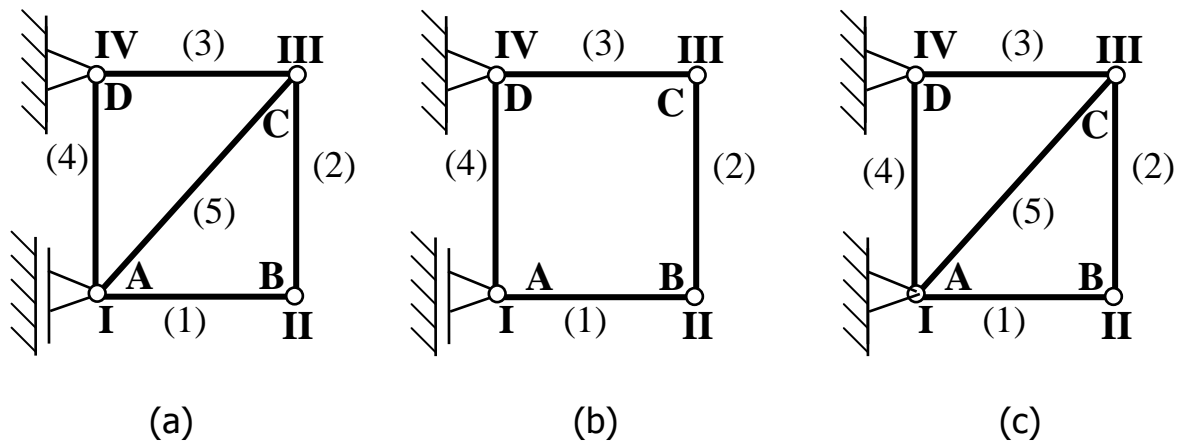
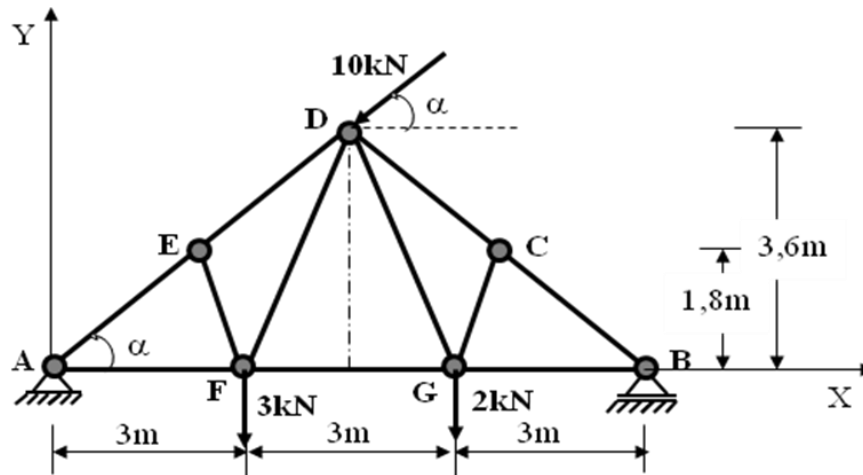


Fig. 4.12- Exemple d'un treillis: (a) isostatique, (b) mécanisme, (c) hyperstatique.

• **Exemple 4.2**

Soit le treillis articulé plan schématisé par la figure ci-dessous.

1. Etudier l'isostaticité du treillis ci-dessus.
2. Déterminer l'effort dans la barre **DG**.



• **Solution de l'exemple 4.2**

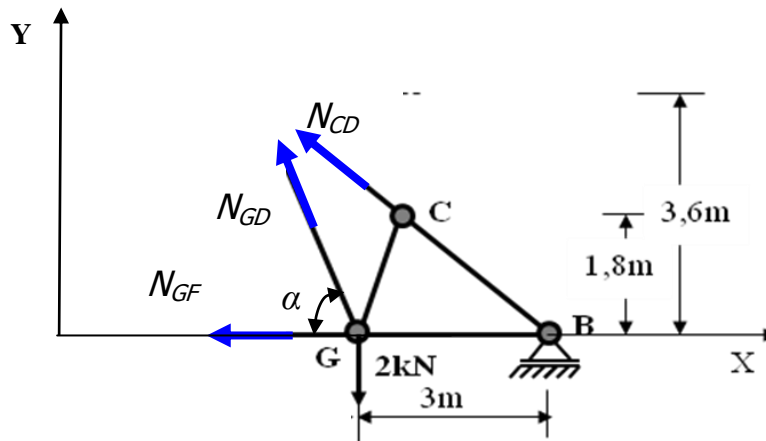
1- Isostaticité du système

- Nombre de nœuds: ($n = 7$) d'où le nombre d'équations est: ($2n = 14$)
- Nombre de barres: ($m = 11$)
- Nombre d'actions de liaisons: ($p = 3$) d'où le nombre d'inconnues est: ($m+p = 14$)

Ainsi, le nombre d'équations est égal au nombre d'inconnues. D'où le système est isostatique.

2- Effort dans la barre **DG**.

En utilisant la méthode des section, on coupe au maximum trois barres de sorte que la barre dont on recherche l'effort soit parmi elle.



Nous écrivons une seule équation qui est celle des moments par rapport au point B:

$$\sum M(F)_{/B} = 0$$

$$\Rightarrow -(N_{GD} \sin \alpha) \times 3 + 2 \times 3 = 0$$

$$\Rightarrow N_{GD} = \frac{2}{\sin \alpha}$$

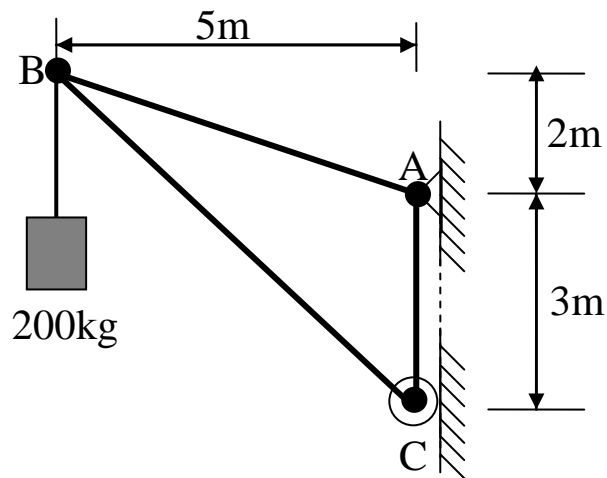
Avec $\alpha = 67^{\circ},38'$ alors:

$$N_{GD} = 2,17 \text{ kN (Traction)}$$

Exercices

Exercice 1

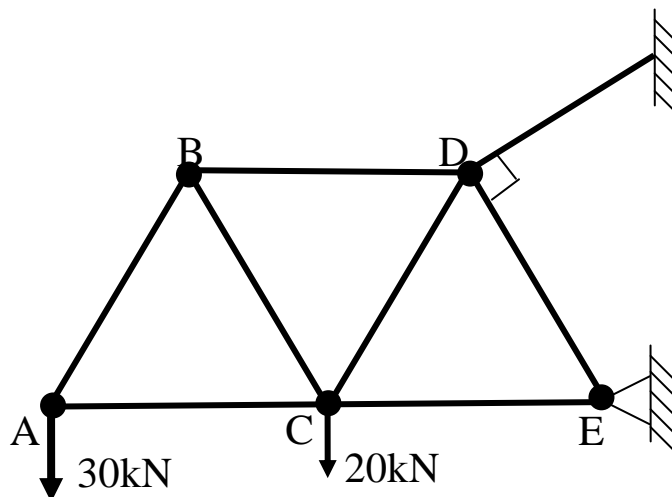
Calculer les efforts dans toutes les barres de la structure donnée par la figure ci-dessous:



Exercice 2

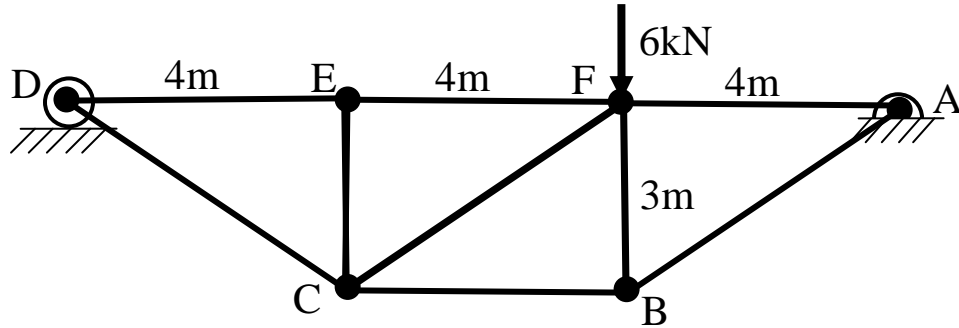
Calculer les efforts dans les barres de la structure donnée par la figure ci-dessous:

Soit $AB = BC = AC = BD = CD = DE = CE = 5\text{m}$.

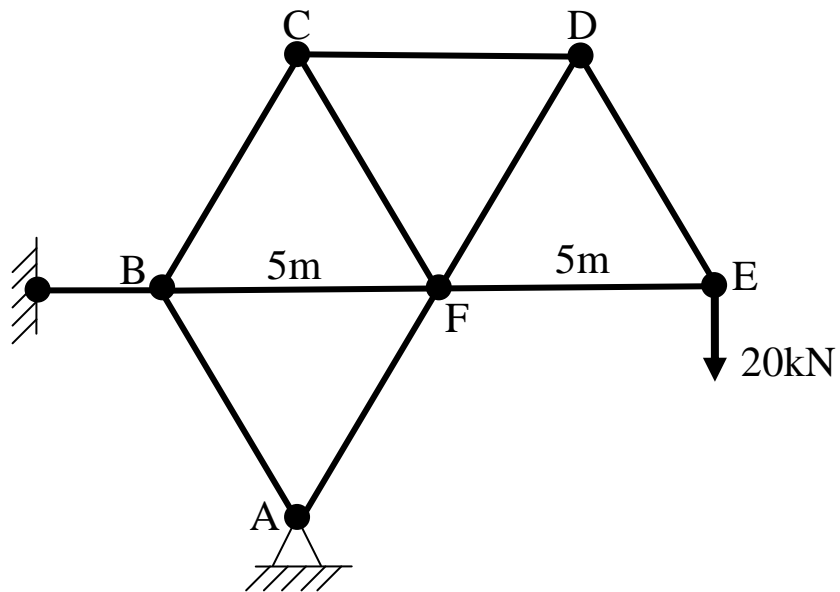


Exercice 3

Calculer l'effort dans la barre **CF** du système articulé suivant.

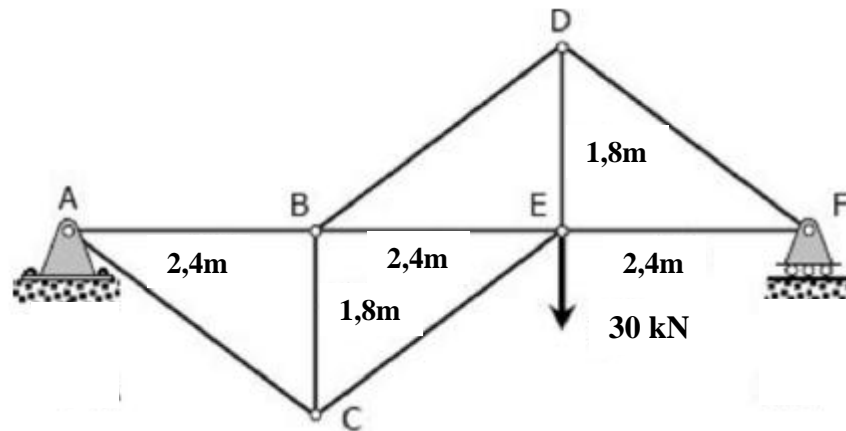
**Exercice 4**

Pour le système articulé ci-dessous, déterminer l'effort dans la barre **CF**. Tous les angles intérieurs sont de **60°**.



Exercice 5

Soit la structure articulée plane schématisée par la figure ci-dessous.



- 1- Montrer que la structure est isostatique.
- 2- Déterminer les réactions aux appuis.
- 3- Déterminer l'effort dans la barre **BD**.

CHAPITRE 5

INTRODUCTION À LA RÉSISTANCE DES MATÉRIAUX

5.1. Introduction

La résistance des matériaux (RDM) est l'étude de la résistance et de la déformation des éléments d'une structure (arbres de transmission, bâtiments, ponts, ...) dans le but de déterminer ou de vérifier leurs dimensions afin qu'ils supportent les charges dans des conditions de sécurité satisfaisantes et au meilleur coût (optimisation des formes, dimensions, nature des matériaux ...).

L'objet de ce cours est l'étude de la résistance des solides vis-à-vis de sollicitations en efforts et leur déformation lors de ces sollicitations.

5.2. Notion de Contrainte

Une contrainte est un effort par unité de surface qui s'exerce dans le matériau.

Soit un solide Ω soumis à des forces (concentrées ou réparties) schématisé par la figure 5.1-a.

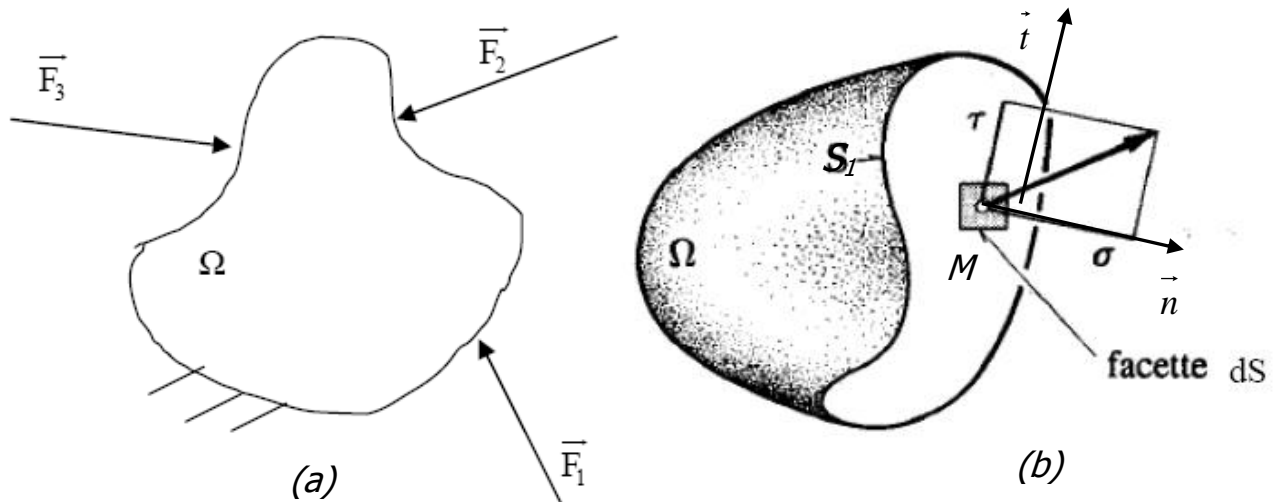


Fig. 5.1- Schématisation d'un solide contraint.

On coupe le solide Ω en deux parties S_1 et S_2 . Considérons un point M entouré par une surface ΔS . Le solide S_2 exerce une action mécanique sur le solide S_1 $\overrightarrow{\Delta F}_{S_2/S_1}$ que l'on peut modéliser par un effort réparti et on a:

$$\overrightarrow{\Delta F}_{S_2/S_1} = \overrightarrow{C}(M, \vec{n}) \Delta S \quad (1)$$

Le vecteur $\overrightarrow{C}(M, \vec{n})$ est appelé vecteur contrainte au point M et de normale \vec{n} (où \vec{n} est le vecteur unitaire normal à ΔS sortant).

Le vecteur contrainte au point M relativement à l'élément de surface ΔS orienté par sa normale extérieure \vec{x} , est défini par:

$$\overrightarrow{C}(M, \vec{x}) = \lim_{\Delta S \rightarrow 0} \frac{\overrightarrow{\Delta f}}{\Delta S} = \frac{d\vec{f}}{dS} \quad (2)$$

On peut décomposer le vecteur contrainte sur les vecteurs \vec{n} et \vec{t} (\vec{t} est un vecteur unitaire contenu dans le plan tangent à ΔS) (Figs. 5.1-b, 5.2) sous la forme:

$$\overrightarrow{C}(M, \vec{n}) = \sigma \vec{n} + \tau \vec{t} \quad (3)$$

- σ est appelée la contrainte normale
- τ est appelée la contrainte tangentielle.

La contrainte normale et la contrainte tangentielle s'expriment en Pa (ou MPa).

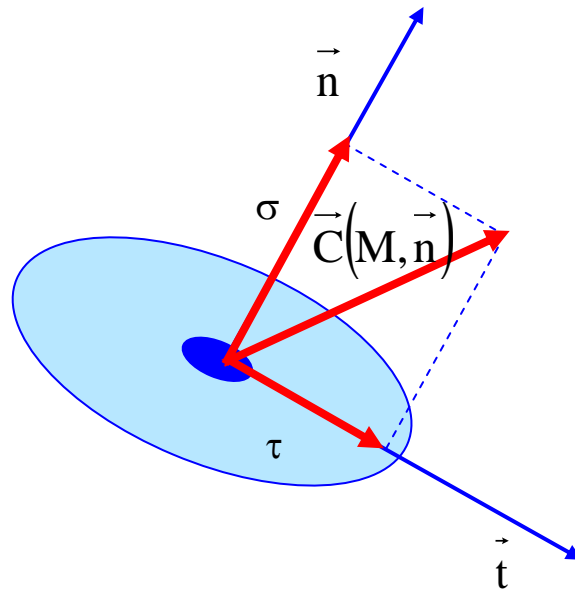


Fig. 5.2- Décomposition du vecteur contrainte sur la normale \vec{n} et le vecteur tangent \vec{t} .

Lorsque la normale est \vec{x} , on munit le plan tangent de deux vecteurs \vec{y} et \vec{z} tels que la base $(\vec{x}, \vec{y}, \vec{z})$ soit orthonormale directe (Fig. 5.3). On décompose la contrainte comme étant:

$$\vec{C}(M, \vec{n}) = \sigma_{xx} \vec{x} + \sigma_{xy} \vec{y} + \sigma_{xz} \vec{z}$$

σ_{xx} est la contrainte normale et la contrainte tangentielle est égale à:

$$\tau = \sqrt{\sigma_{xy}^2 + \sigma_{xz}^2}$$

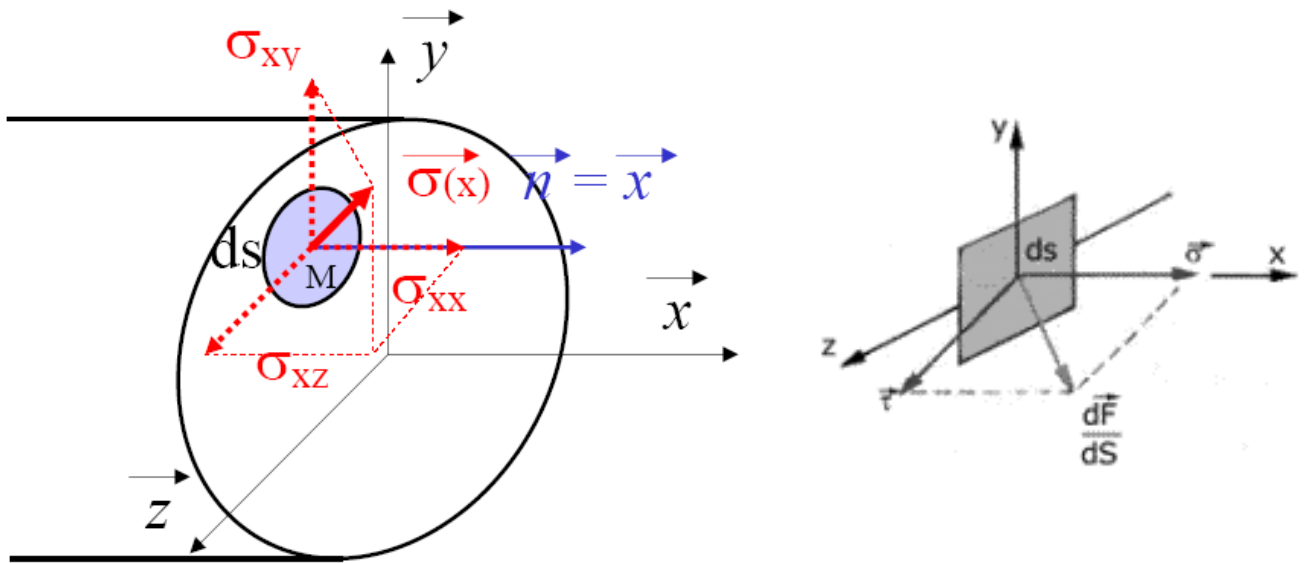


Fig. 5.3- Décomposition du vecteur contrainte sur la base $(\vec{x}, \vec{y}, \vec{z})$.

- On peut dire en simplifiant, qu'une contrainte est une force intérieure appliquée à l'unité de surface au point donné de la section donnée.
- Expérimentalement, on définit pour chaque matériau une contrainte limite admissible, notée $[\sigma]$, au-delà de laquelle la pièce subit des détériorations de ses caractéristiques mécaniques, dimensionnelles, voire une rupture. Le calcul de résistance des matériaux consiste à vérifier que les contraintes engendrées par les sollicitations extérieures ne dépassent pas la contrainte limite admissible par le matériau $[\sigma]$.
- Une contrainte est un outil de calcul; on ne peut pas l'observer directement, par contre on peut observer ses effets: études des déformations par exemple.
- Nous avons vu précédemment que la contrainte est le rapport d'une force par une surface. Les paramètres qui influencent directement une contrainte sont: les sollicitations et la section de la pièce.

- **Exemple 5.1**

Calculer la contrainte due à un effort de 100 N appliqué perpendiculairement sur une surface de 1mm².

- **Solution de l'exemple 5.1**

Notons cette contrainte par σ . Si l'effort est noté F et la surface S , alors:

$$\sigma = \frac{F}{S} = 100 \text{ N} / \text{mm}^2$$

La contrainte dépend de la valeur de la sollicitation et de la surface du solide. Pour une même sollicitation, la contrainte sera d'autant plus faible que la surface est grande et inversement (Fig. 5.4).

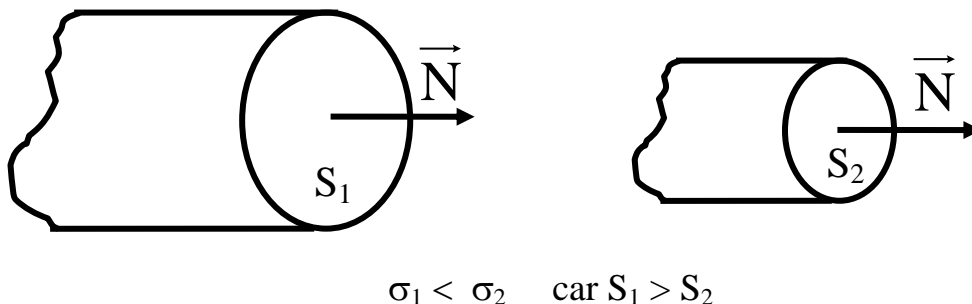


Fig. 5.4- Comparaison de contraintes.

5.3. Notion de déformation

Tout solide soumis à un effort se déforme. Les déformations résultent et varient avec les charges appliquées sur les objets. Elles sont mises en évidence par la variation des dimensions, et peuvent être élastiques ou plastiques.

5.3.1. Déformation élastique

La déformation est dite élastique si le solide reprend sa forme initiale après arrêt de l'action des forces (cas d'un ressort chargé normalement).

5.3.2. Déformation plastique

La déformation est dite plastique si le solide reste déformé après arrêt de l'action des forces (cas d'une pâte à modeler).

Aucun matériau n'est parfaitement élastique. Généralement la déformation est élastique pour les efforts suffisamment faibles, puis devient plastique à partir d'un certain seuil de contrainte σ_e appelé **limite élastique** (voir courbe contraintes-déformations en chapitre 6).

- *La limite d'élasticité est une contrainte caractéristique du matériau. Elle ne dépend ni des dimensions de la pièce ni des sollicitations qui lui sont appliquées.*

Dans le cours de la résistance des matériaux, nous nous intéresserons exclusivement aux matériaux élastiques. Ceci veut dire que nous supposerons toujours que les sollicitations auxquelles sont soumises les structures étudiées sont suffisamment faibles pour que les déformations soient élastiques.

5.4. Hypothèses de la résistance des matériaux

5.4.1. Hypothèses sur le matériau

- **Continuité**

La matière est continue (les distances entre les molécules sont toujours très petites; à l'échelle de la RDM, la matière apparaît continue). Autrement, ses propriétés sont des fonctions continues de l'espace, les discontinuités

microscopiques dues à la nature des matériaux de construction (grains, mailles...) sont négligées.

- **Homogénéité**

On admettra que tous les éléments du matériau, aussi petits soient-ils, ont une structure identique. Ses propriétés sont identiques en chaque point.

- **Isotropie**

On admettra, qu'en tous les points et dans toutes les directions autour de ces points, les matériaux possèdent les mêmes propriétés mécaniques.

5.4.2. Hypothèses sur la géométrie - Hypothèse de la poutre

On utilise le modèle de la poutre pour étudier la RDM (Fig. 5.5).

- **Définition de la poutre**

Une poutre est un solide engendré par une surface plane (Σ) dont le centre G décrit une courbe appelée ligne moyenne. Le rayon de courbure de la ligne moyenne est grand par rapport aux dimensions de la section droite (Σ).

- La section droite (Σ) de centre de surface G est constante (Fig. 5.6) ou varie progressivement (Fig. 5.5).
- La poutre a une grande longueur par rapport aux dimensions transversales.
- La poutre possède un plan de symétrie.
- Les points disposés de façon identique sur les sections droites constituent des lignes appelées fibres (Fig. 5.5).
- La ligne moyenne est aussi appelée fibre neutre.

- Lorsque la ligne moyenne est une droite, alors la poutre est appelée poutre droite (Fig. 5.6).
- Les sections droites des poutres étudiées ont un plan de symétrie et qu'elles sont chargées dans ce plan.

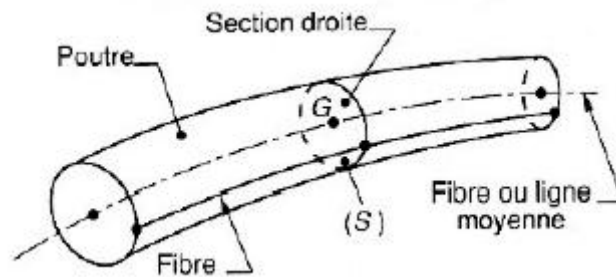


Fig. 5.5- Modèle de poutre.

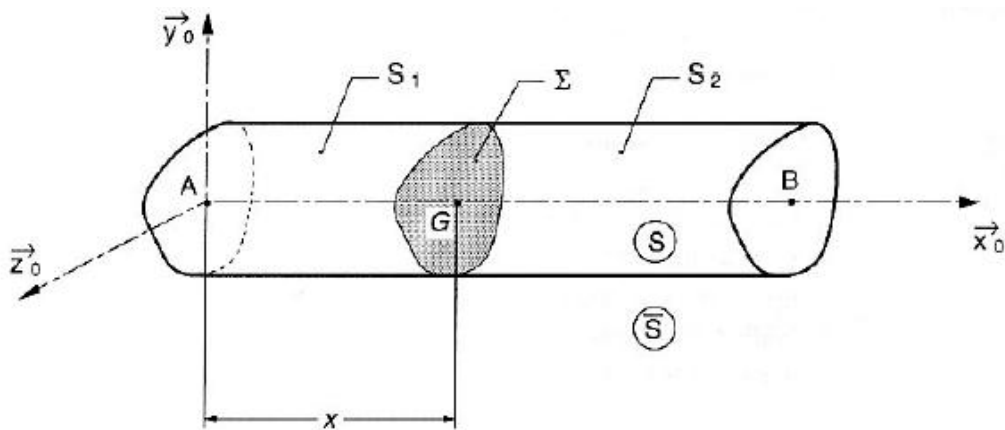


Fig. 5.6- Poutre droite.

5.4.3. Hypothèses sur les déformations

On fera l'hypothèse que les déformations sont petites par rapport à toutes les dimensions de la poutre. Ainsi, on assimilera la géométrie en configuration déformée à la géométrie en configuration non déformée (Fig. 5.7). Les efforts sont donc considérés invariants en dépit de la déformation des poutres.

5.4.4. Hypothèses de Navier-Bernoulli

- Les sections planes, normales aux fibres avant déformation restent planes et normales aux fibres après déformation.
- Les sections droites normales à la fibre neutre restent donc perpendiculaires à la fibre neutre après déformation. Si l'on connaît la déformée de la fibre neutre, on peut donc en déduire le déplacement de n'importe quel point de la poutre. Dans la suite, on ne représentera donc que la fibre neutre pour représenter une poutre (Fig. 5.9).

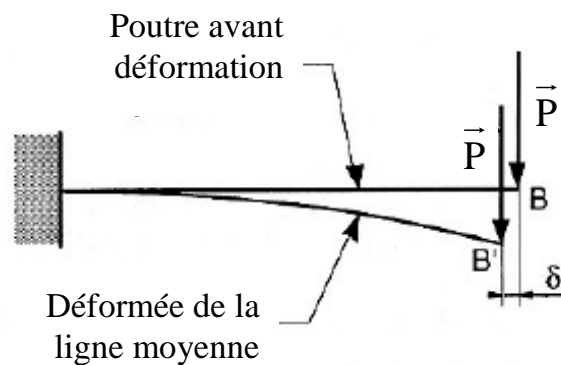


Fig. 5.8- Poutre droite déformée.

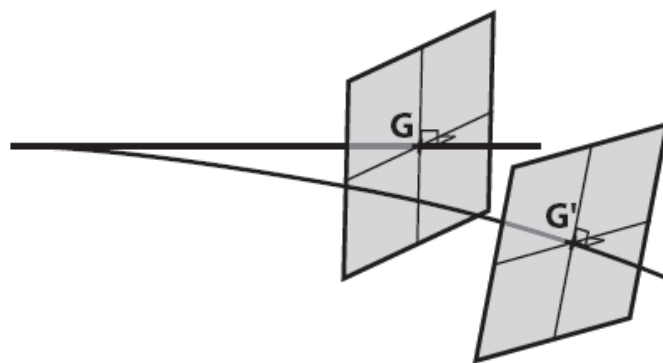


Fig. 5.8- Schématisation de l'hypothèse de Navier - Bernoulli.

5.4.5. Hypothèse de Barré de Saint-Venant

On fera l'hypothèse que les résultats de calculs seront valables loin des points d'application des charges.

L'état des sollicitations dans une région suffisamment éloignée des points d'application des charges extérieures appliquées à la poutre ne dépend donc que du torseur associé à ces charges (Fig. 5.9).

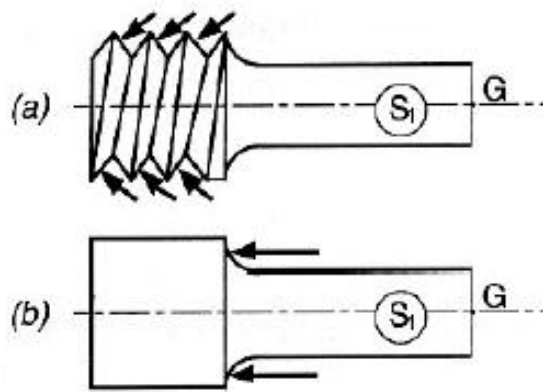


Fig. 5.9- Schématisation de l'hypothèse de Barré de Saint-Venant.

5.5. Notion d'effort intérieur

5.5.1. Définition

Les efforts intérieurs en un point G de la ligne moyenne d'une poutre sont les composantes des éléments de réduction du torseur des efforts intérieurs. Ces efforts intérieurs prennent les notations suivantes (Fig. 5.10):

N est l'effort normal (dans la direction \vec{x})

T_Y est l'effort tranchant dans la direction \vec{y}

T_Z est l'effort tranchant dans la direction \vec{z}

$\vec{T} = T_Y \vec{y} + T_Z \vec{z}$ est l'effort tranchant

M_t est le moment de torsion (autour de l'axe \vec{x})

M_y est le moment de flexion ou fléchissant (autour de l'axe \vec{y})

M_z est le moment de flexion ou fléchissant (autour de l'axe \vec{z})

$\vec{M} = M_y \vec{y} + M_z \vec{z}$ est le moment de flexion

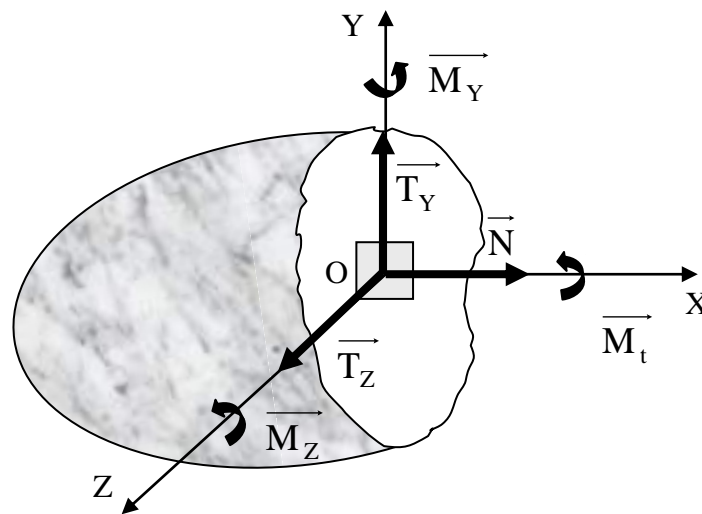


Fig. 5.10- Efforts intérieurs en un point de la ligne moyenne d'une poutre.

5.5.2. Diagramme de l'effort intérieur

On appelle diagrammes des efforts intérieurs les courbes représentant la variation de chacun des efforts intérieurs selon la ligne moyenne. Ces représentations sont utiles pour situer rapidement les sections les plus sollicitées.

5.6. Sollicitations simples

Les sollicitations couramment rencontrées sont la traction ou la compression, la flexion, la torsion et le cisaillement. Quelques types de sollicitations simples sont donnés sur le tableau 5.1. La figure 5.11 schématise ces types de sollicitations.

Tableau 5.2: Quelques types de sollicitations

Sollicitations	Effort Normal	Effort Tranchant	Moment de Torsion	Moment de Flexion
Traction/compression	$N \neq 0$	$T = 0$	$M_t = 0$	$M_f = 0$
Cisaillement ⁽¹⁾	$N = 0$	$T \neq 0$	$M_t = 0$	$M_f = 0$
Torsion	$N = 0$	$T = 0$	$M_t \neq 0$	$M_f = 0$
Flexion pure ⁽²⁾	$N = 0$	$T = 0$	$M_t = 0$	$M_f \neq 0$

⁽¹⁾ Suivant l'orientation des sollicitations, l'effort T_Y ou T_Z peut être nul.

⁽²⁾ Suivant l'orientation des sollicitations, le moment M_{fY} ou M_{fZ} peut être nul.

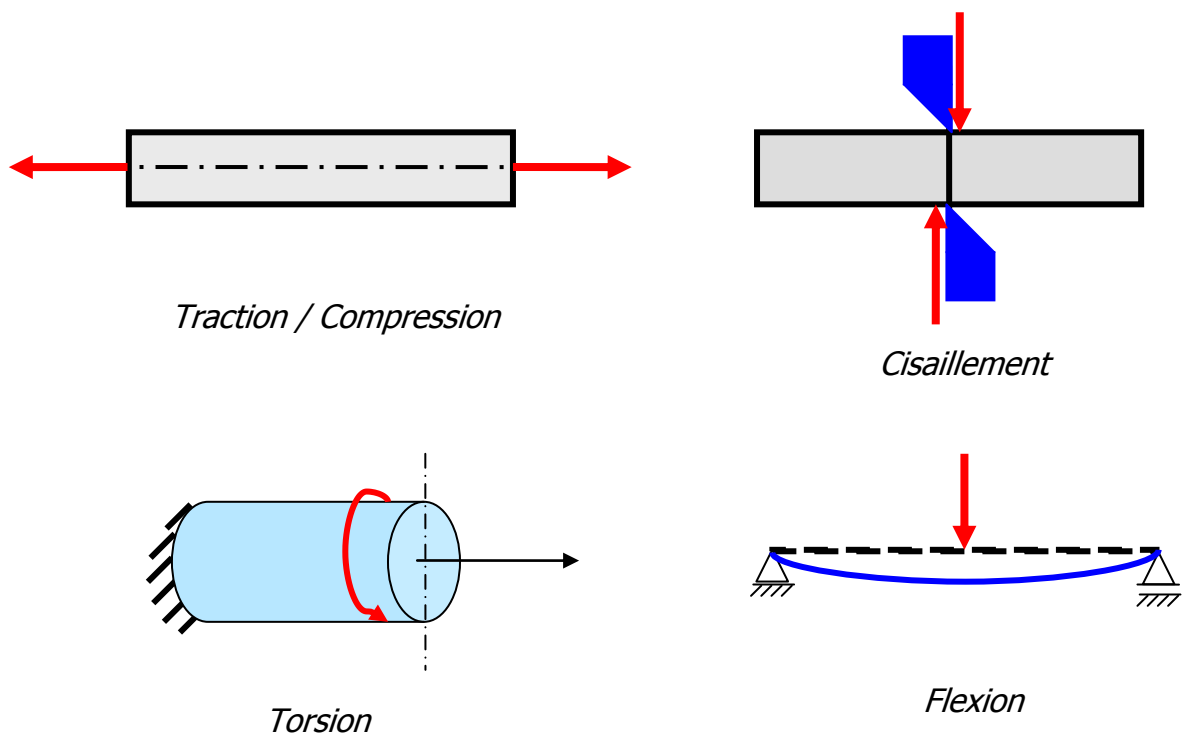


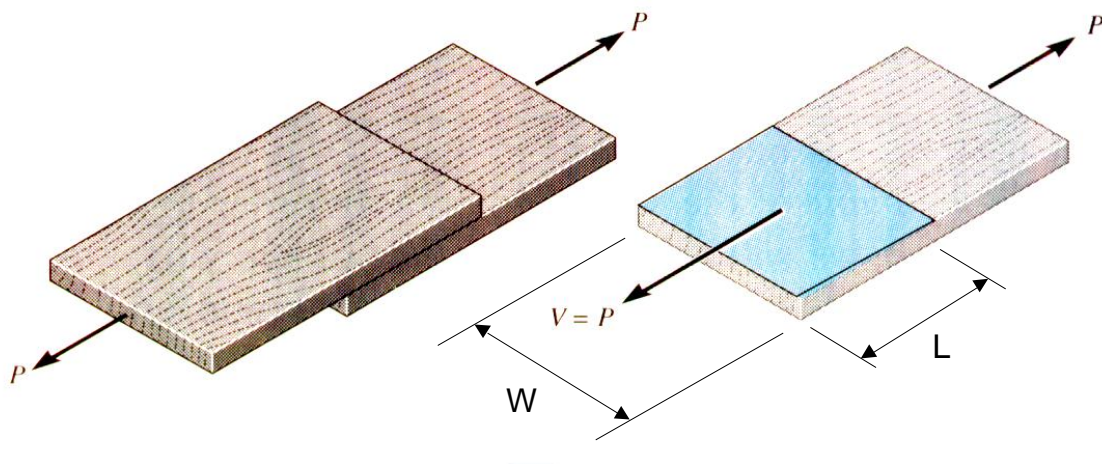
Fig. 5.11- Poutre soumise à une sollicitation simple.

Exercices

Exercice 1

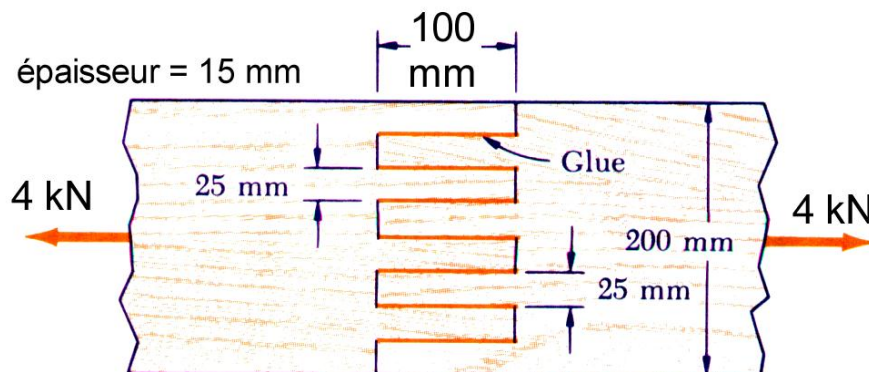
Calculer la contrainte agissant au niveau de la surface de contact des deux tôles montrées par la figure ci-dessous.

- De quel type de contrainte s'agit-il?



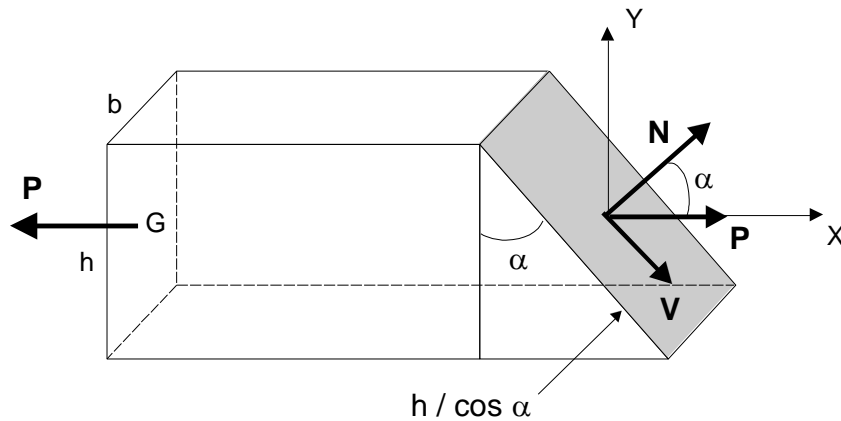
Exercice 2

Calculer la contrainte normale et la contrainte de cisaillement dans la colle de l'assemblage ci-dessous.



Exercice 3

Pour un effort P agissant sur un plan incliné, exprimer les contraintes normale et tangentielle agissant sur ce plan.



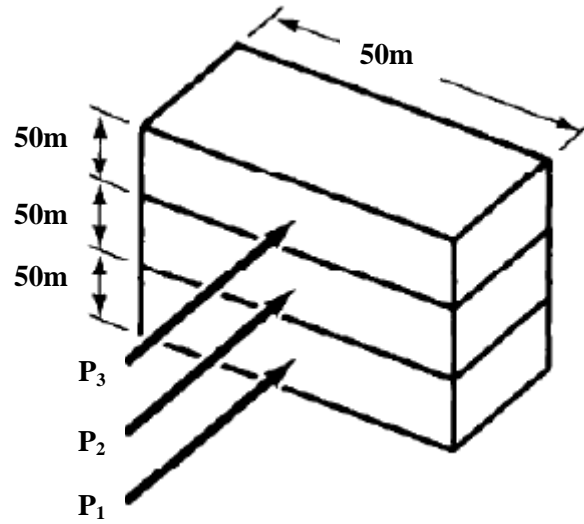
On donne $h = 100 \text{ mm}$, $b = 50 \text{ mm}$ et $\alpha = 70^\circ$.

Calculer l'effort admissible (P_{adm}) si les contraintes admissibles en traction et en compression sont, respectivement, $[\sigma] = 2 \text{ MPa}$ et $[\tau] = 1,5 \text{ MPa}$.

Exercice 4

Un bâtiment d'une hauteur de 60 et de forme rectangulaire est montré sur la figure ci-dessous. Le vent exerce des forces sur les facettes verticales du bâtiment qui sont exprimées par des pressions supposées uniformément réparties sur les trois facettes. Ces pressions supposées réparties au milieu de chaque couche valent 781 N/m^2 sur la couche inférieure, 1264 N/m^2 sur la couche du milieu et 1530 N/m^2 sur la couche supérieure.

- Déterminer la force de cisaillement que doit exercer la fondation du bâtiment pour résister aux forces du vent.



CHAPITRE 6

TRACTION ET
COMPRESSION
SIMPLES

6.1. Introduction

La traction ou compression correspond à des forces s'exerçant perpendiculairement aux sections des pièces; elle est dite uni-axiale car les côtés de la pièce ne sont pas contraints, toutes les forces sont sur un même axe.

6.2. Définitions

Soit une barre rectiligne sollicitée par deux forces égales et directement opposées agissant suivant sa fibre moyenne est soumise à un effort normal (Fig. 6.1). Cet effort est dit:

- un effort de traction simple si les forces tendent à allonger la barre,
- un effort de compression simple si les forces tendent à raccourcir la barre.

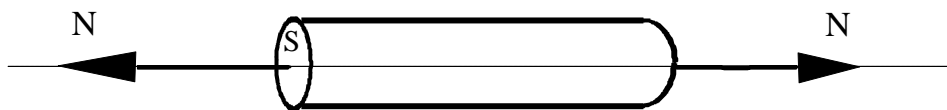


Fig. 6.1- Barre en traction.

6.3. Contrainte normale

On considère une barre rectiligne, de section S liée à un massif fixe à son extrémité supérieure (Fig. 6.2-a). A l'autre extrémité, elle est soumise à l'action d'une force N suivant son axe.

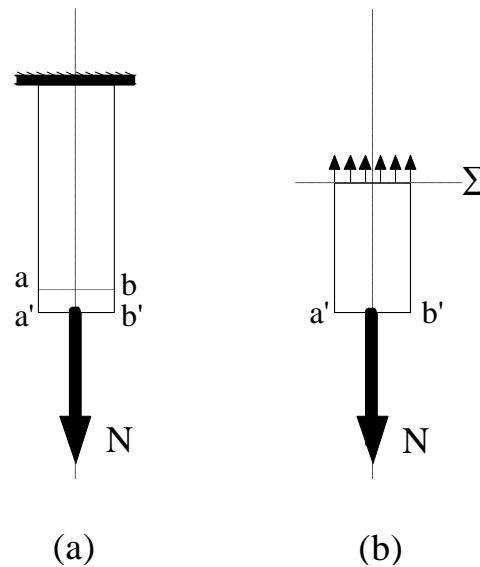


Fig. 6.2- Barre encastrée sollicitée en traction.

D'après le principe de l'action et de la réaction, le massif exerce une force de réaction égale et opposée à \mathbf{N} . La barre est alors soumise à un effort normal. Sa base $-ab-$ se déplace alors parallèlement à elle-même pour venir en $-a'b'-$. Toutes les fibres ont subi, si l'effort est un effort de traction, le même allongement (hypothèse de Navier-Bernoulli: les sections droites restent planes et perpendiculaires à l'axe) et supportent donc la même tension.

Imaginons qu'on coupe la barre par un plan Σ perpendiculaire à l'axe de la pièce. Pour maintenir le tronçon inférieur en équilibre, il faut placer dans Σ une force intérieure égale et opposée à \mathbf{N} .

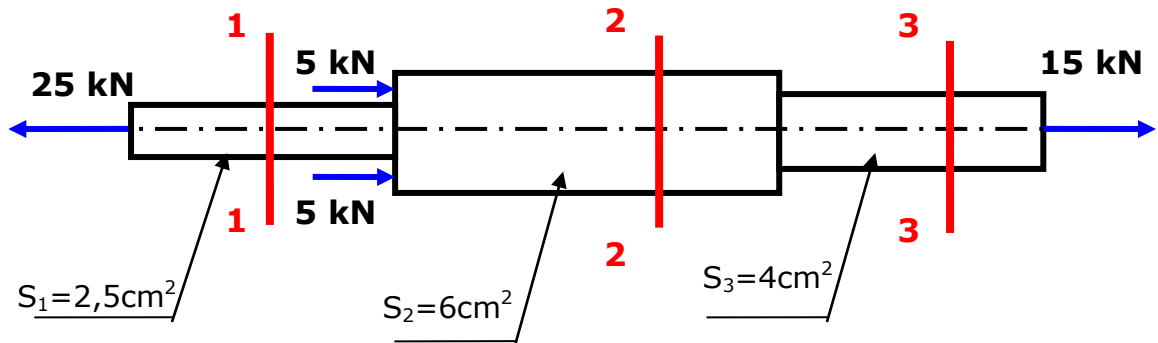
L'hypothèse de *Navier-Bernoulli* permet d'écrire:

$$\sigma = \frac{N}{S} \quad (1)$$

σ est appelé **contrainte normale**. Elle représente l'intensité de l'effort normal par unité de surface. σ se mesure en (N/m²) ou Pascal (Pa).

• **Exemple 6.1**

Soit la barre schématisée par la figure ci-dessous. Calculer les contraintes au niveau des sections **1-1**, **2-2** et **3-3**.

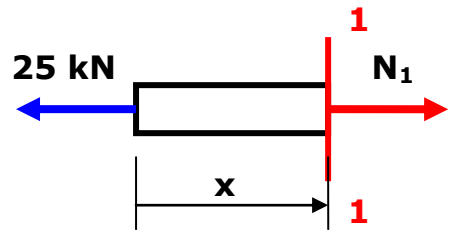


• **Solution de l'exemple 6.1**

Section 1-1

$$\sum F_x = 0 \Rightarrow N_1 = 25 \text{ kN}$$

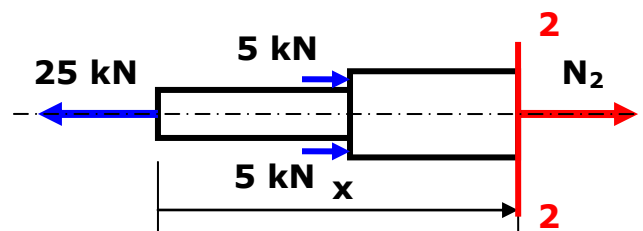
$$\sigma_{1-1} = \frac{N_1}{S_1} = \frac{25}{2,5} = 10 \text{ kN/cm}^2 = 100 \text{ MPa}$$



Section 2-2

$$\sum F_x = 0 \Rightarrow N_2 = 15 \text{ kN}$$

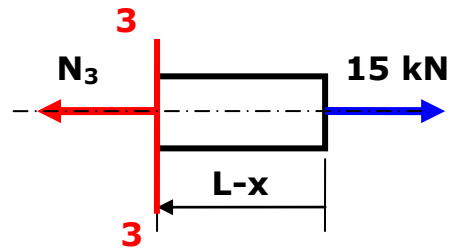
$$\sigma_{2-2} = \frac{N_2}{S_2} = \frac{15}{6} = 2,5 \text{ kN/cm}^2 = 25 \text{ MPa}$$



Section 3-3

$$\sum F_x = 0 \Rightarrow N_3 = 15 \text{ kN}$$

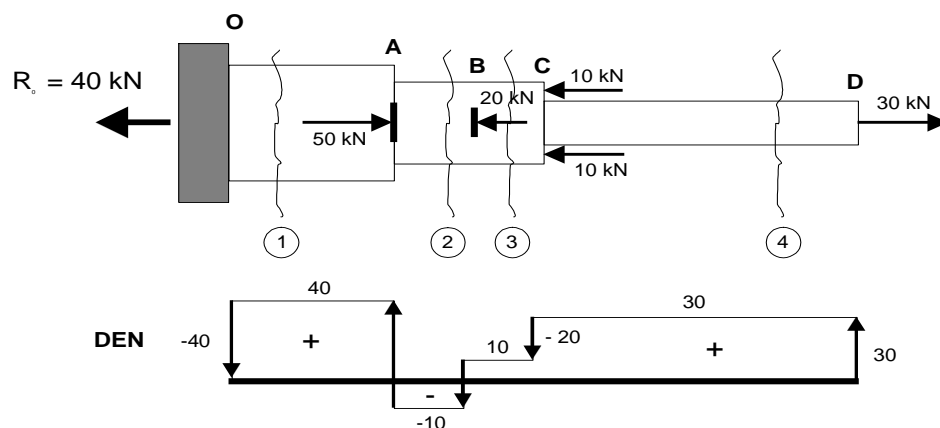
$$\sigma_{3-3} = \frac{N_3}{S_3} = \frac{15}{4} = 3,75 \text{ kN/cm}^2 = 37,5 \text{ MPa}$$



6.4. Diagramme de l'effort normal (DEN)

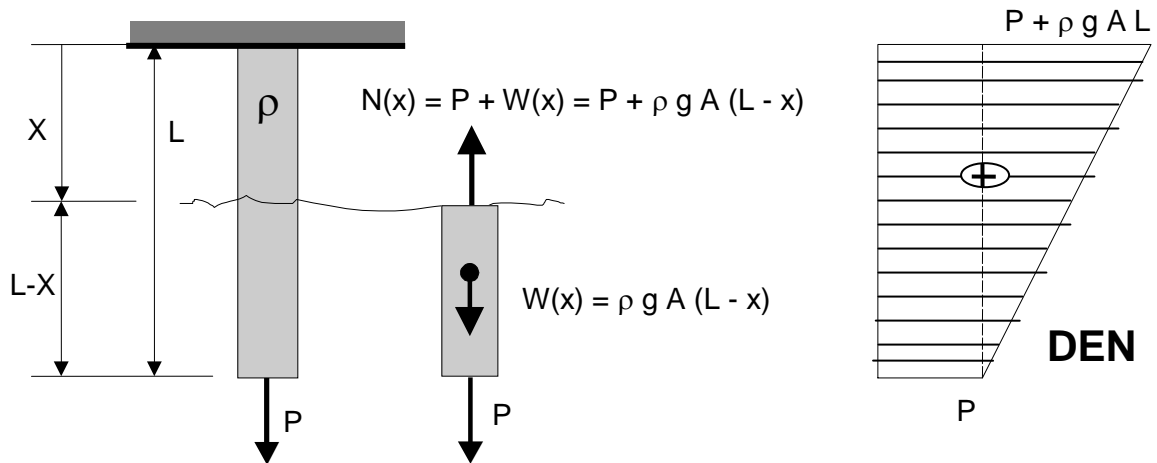
- Le digramme de l'effort normal (DEN) donne la valeur de l'effort normal dans toutes les sections perpendiculaires à la membrure à l'étude.
- L'effort normal dans une section est la résultante des charges axiales s'exerçant sur la section.
- Le DEN est obtenu par la méthode des sections en effectuant une coupe suivant l'entrée de chaque force concentrée et, au début et à la fin ainsi qu'au minimum et au maximum (s'il y a lieu) de chaque charge répartie.
- **Exemple avec des forces concentrées**

La figure ci-dessous schématise le DEF tout au long d'une barre dans le cas où les efforts axiaux sont concentrés.



- **Exemple avec une charge répartie (poids de l'élément)**

La figure ci-dessous schématise le DEF tout au long d'une barre soumise à son poids propre.



6.5. Courbe *contrainte - déformation*

La courbe contrainte déformation est une courbe caractérisant le matériau. Elle est obtenue empiriquement d'une expérience de traction effectuée sur une barre de section constante. Lors de cette expérience l'effort normal est augmenté progressivement provoquant l'allongement de la barre. A chaque incrément d'effort, la contrainte normale et la déformation de la barre sont portées sur une courbe. Cette opération est effectuée régulièrement jusqu'à la rupture de la barre. La courbe ainsi obtenue est la courbe *contrainte - déformation* du matériau. Elle a généralement (de manière simplifiée) l'allure montrée sur la figure 6.3.

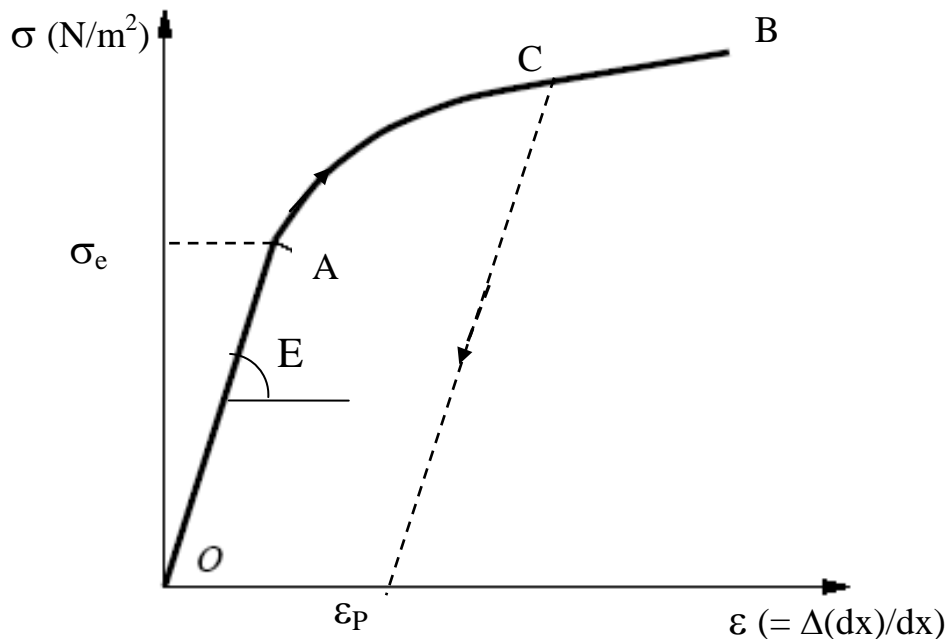


Fig. 6.3- Courbe contrainte - déformation de traction.

La partie (OA) est la partie élastique. La limite élastique n'est pas atteinte. La barre reprend sa forme initiale si l'expérience est interrompue dans cette zone. Dans ce cas l'élasticité est linéaire ((OA) est une droite). La pente E de la droite (OA) est appelée module d'élasticité linéaire ou module de Young (tableau 6.1). Il représente le rapport entre la contrainte et la déformation ε dans la zone élastique. La relation entre la contrainte et la déformation dans la zone élastique est donnée par la *loi de Hooke*:

$$\sigma = E\varepsilon \quad (2)$$

La partie (AB) est la partie plastique. La limite élastique est dépassée. Si l'expérience est interrompue (point C), la barre ne reprend pas sa forme initiale. Le chemin de décharge est, de manière simplifiée parallèle à la droite (OA). Lorsque l'effort appliqué s'annule, il persiste une déformation résiduelle ε_p qui ne disparaît plus.

Tableau 6.1: Ordres de grandeur du module de Young (E)

Matériau	Acier	Béton	Aluminium
E (daN/mm ²)	21000	2000	7000

6.6. Condition de résistance

Pour vérifier la condition de résistance d'une pièce sollicitée en traction ou en compression, on doit s'assurer que:

$$\sigma \leq [\sigma] \quad (3)$$

Où $[\sigma]$ est la contrainte admissible pour le matériau étudié. Elle est donnée par l'expression:

$$[\sigma] = \frac{\sigma_e}{n} \quad (4)$$

Où σ_e est la limite élastique en traction et n un coefficient de sécurité ($n > 1$).

- **Limite élastique**

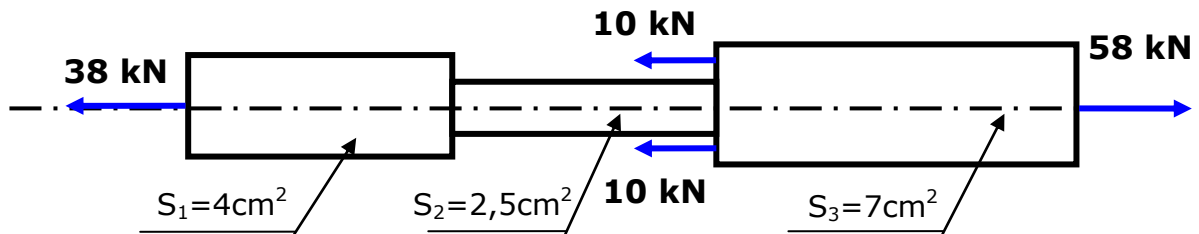
Pour tous les matériaux homogènes et isotropes la limite élastique en traction σ_{et} est égale à la limite élastique en compression σ_{ec} . On les désigne alors simplement σ_e (limite élastique). C'est le cas des aciers.

- **Coefficient de sécurité**

Le coefficient de sécurité vaut 1,5 à 2 pour un plancher, 2 à 3 pour une charpente, 10 à 12 pour ascenseurs et câbles.

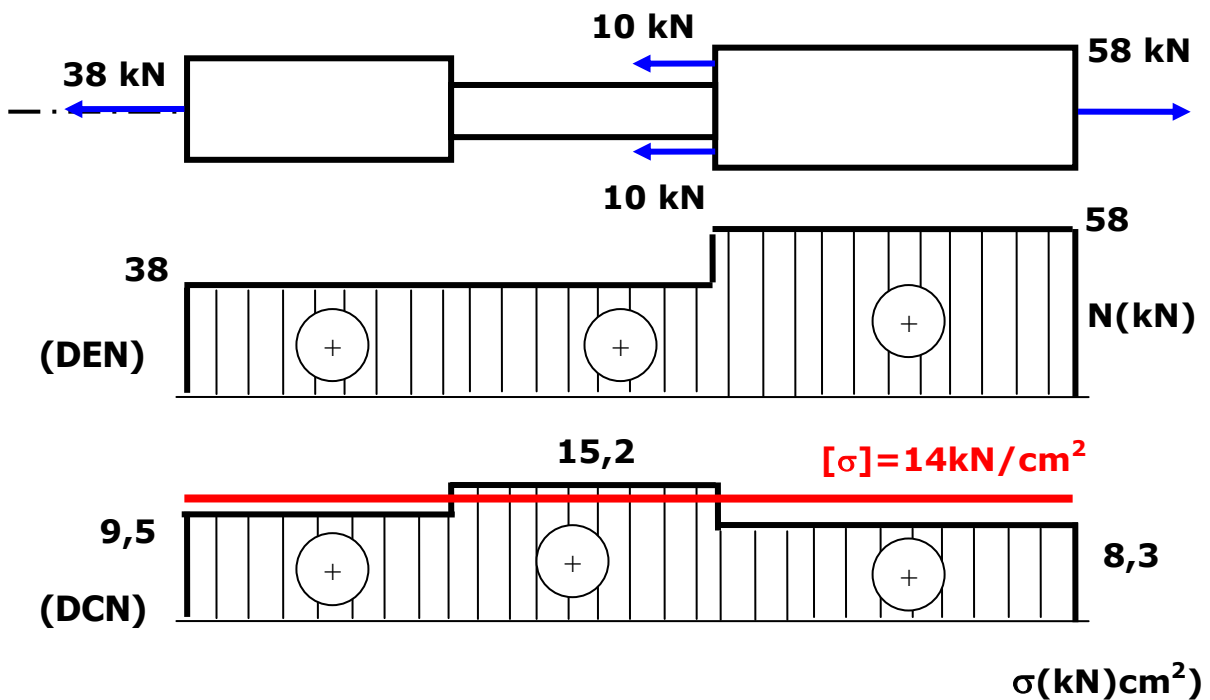
• **Exemple 6.2**

Vérifier la résistance de la barre métallique schématisée par la figure ci-dessous, sachant que $[\sigma]=14 \text{ kN/cm}^2$.



• **Solution de l'exemple 6.2**

Nous traçons le Diagramme de l'Effort Normal (DEN) et nous déduisons le Diagramme de la Contrainte Normale (DCN) puis nous reportons dessus la valeur de la contrainte admissible du matériau:



Nous remarquons que la contrainte maximale est égale à $15,2 \text{ kN/cm}^2$ et elle est supérieure à la contrainte admissible, d'où la barre ne résiste pas à la traction.

6.7. Loi de déformation élastique

On considère une barre de longueur initiale L soumise à un effort normal N . Une portion de longueur dx de la barre subit une variation de longueur $du = \Delta(dx)$ (Fig. 6.4).

On appelle **déformation longitudinale** dans la section d'abscisse x la quantité adimensionnelle:

$$\varepsilon = \frac{\Delta(dx)}{dx} \quad (5)$$

D'où

$$\Delta(dx) = \varepsilon dx \quad (6)$$

D'autre part,

$$\varepsilon = \frac{\sigma}{E} = \frac{N}{ES} \quad (7)$$

Ainsi $\Delta(dx)$ vaut

$$\Delta(dx) = \frac{N}{ES} dx \quad (8)$$

et la déformation totale de la barre est donc

$$\Delta L = \int_0^L \Delta(dx) = \int_0^L \frac{N}{ES} dx \quad (9)$$

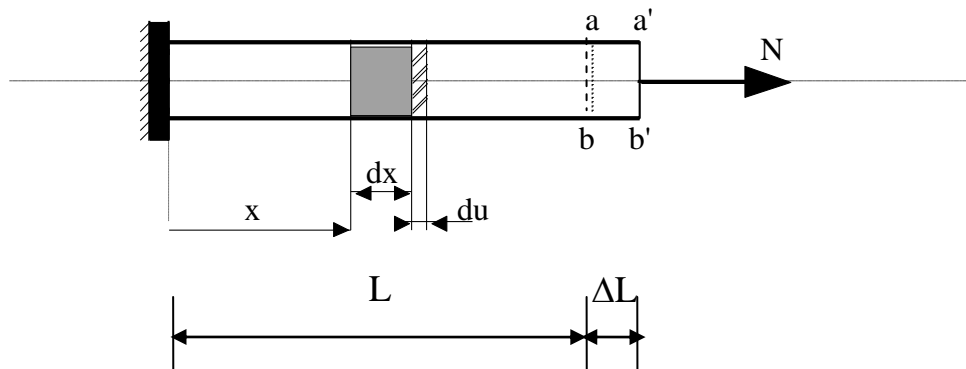


Fig. 6.4- Déformation linéaire.

- **Cas particulier**

Pour une barre homogène de section constante, si N est *constant* (Fig. 6.5), l'allongement absolu s'écrit:

$$\Delta L = \frac{NL}{ES} \quad (10)$$

Revenons à l'équation $\varepsilon = \frac{N}{ES}$, on a la relation

$$\varepsilon = \frac{\Delta L}{L} \quad (10)$$

qui exprime la déformation (*ou l'allongement*) relative. ΔL est la déformation absolue.

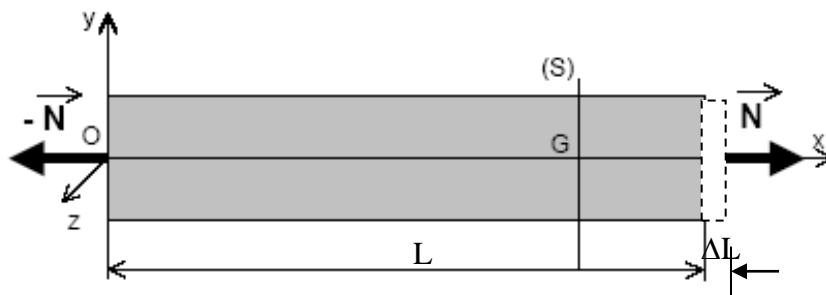
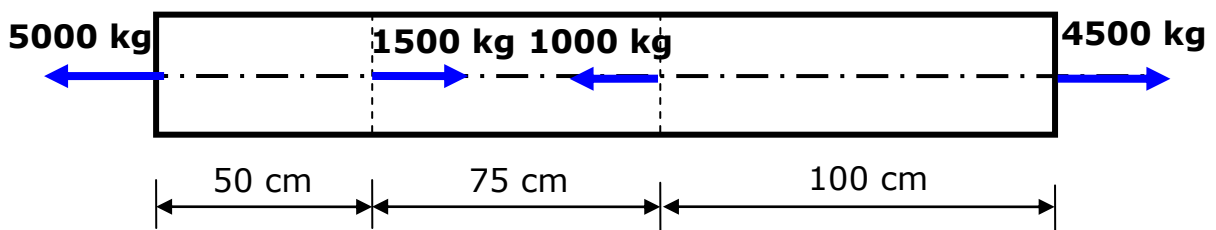


Fig. 6.5- Barre homogène soumise à un effort de traction.

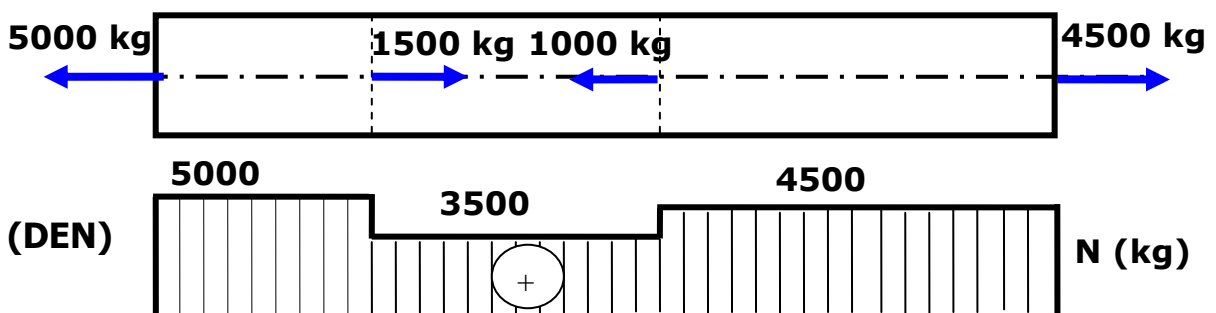
• **Exemple 6.3**

Déterminer l'allongement total de la barre métallique, sollicitée comme le montre la figure ci-dessous, sachant que le module de Young $E = 2,110^6 \text{ kg/cm}^2$. La section de la barre est constante et vaut 5 cm^2 .



• **Solution de l'exemple 6.3**

Le DEN est montré sur la figure ci-dessous:



$$\begin{aligned}
 \Delta L &= \int_0^L \frac{N}{ES} dx = \int_0^{L_1} \frac{N_1}{ES_1} dx + \int_{L_1}^{L_1+L_2} \frac{N_2}{ES_2} dx + \int_{L_1+L_2}^L \frac{N_3}{ES_3} dx \\
 &= \frac{N_1 L_1}{ES_1} + \frac{N_2 L_2}{ES_2} + \frac{N_3 L_3}{ES_3} \\
 &= \frac{1}{E} \sum_{i=1}^3 \frac{N_i L_i}{S_i}
 \end{aligned}$$

$$\Delta L = \frac{1}{2,1 \cdot 10^6 \times 5} (5000 \times 50 + 3500 \times 75 + 4500 \times 100)$$

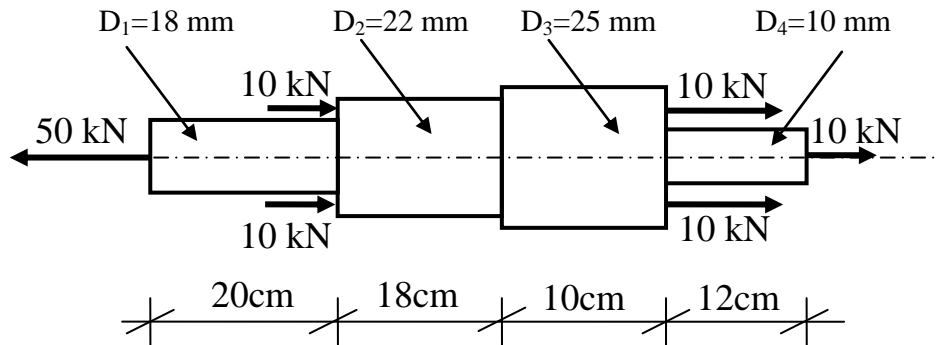
Ainsi, l'allongement total de la barre est

$$\Delta L = 0,092 \text{ cm}$$

Exercices

Exercice 1

Soit la barre schématisée par la figure ci-dessous:



- 1- Tracer le diagramme de l'effort normal tout au long de la barre.
- 2- Tracer le diagramme de la contrainte normale tout au long de la barre.
- 3- Vérifier la résistance de la barre si la contrainte admissible du matériau est supposée de 14 kN/cm^2 .
- 4- Calculer la déformation (allongement ou raccourcissement) de la barre.
- 5- En déduire le pourcentage de l'allongement et le pourcentage du raccourcissement dans la barre.

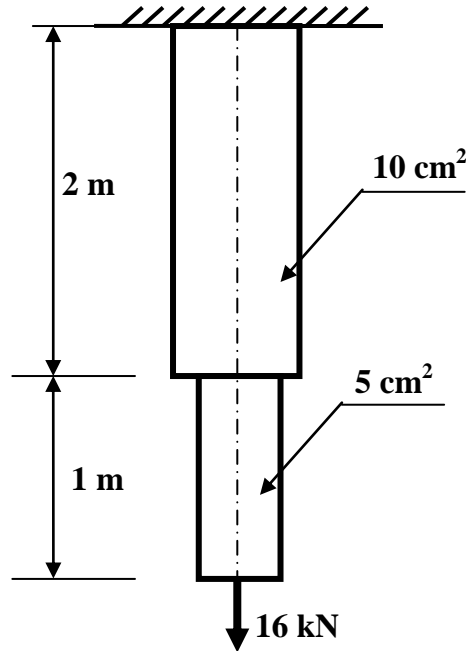
Exercice 2

Soit la barre en acier, schématisé par la figure ci-dessous, encastree à son extrémité supérieure et tendue par une force de 16 kN à son extrémité inférieure.

En tenant compte du poids spécifique du matériau ($\gamma=7,8 \cdot 10^4\text{ N/m}^3$),

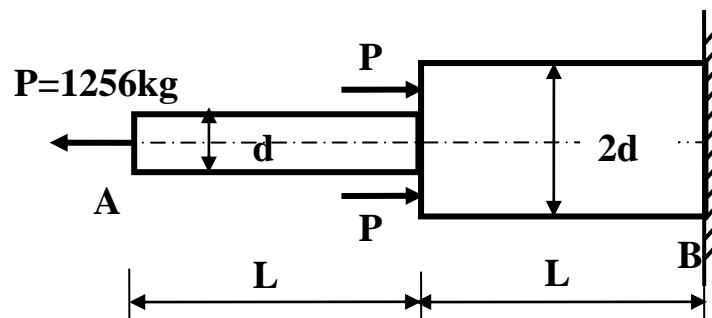
- 1- Tracer le diagramme de l'**effort normal** tout au long de la barre.
- 2- Tracer le diagramme de la **contrainte normale** tout au long de la barre.

3- Vérifier la **résistante** de la barre, à la section dangereuse, si la contrainte admissible du matériau est supposée de **15 kN/cm²**.



Exercice 3

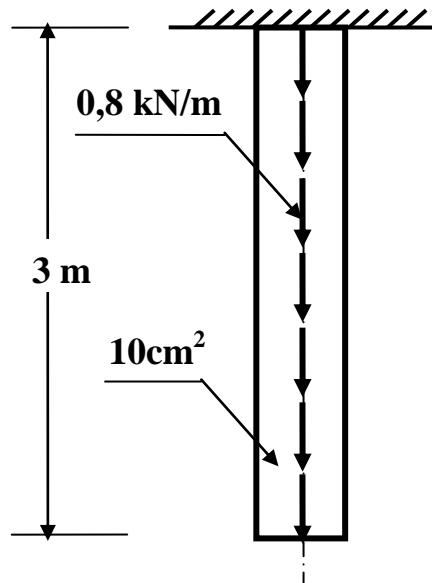
Deux barres cylindriques en acier, sont reliées ensemble, comme le montre la figure ci-dessous. Le système entier est encastré à son extrémité inférieure et sollicité par l'effort P.



Déterminer la valeur du diamètre d , si la contrainte admissible du matériau constituant chacune des deux barres est égale à 16kN/cm².

Exercice 4

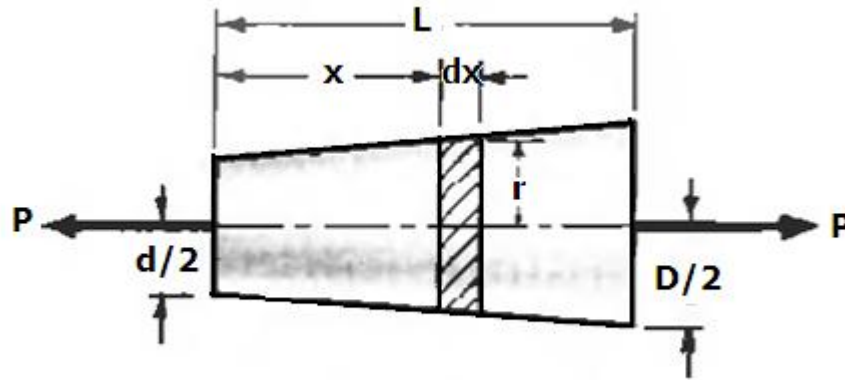
Soit la barre en acier, encadrée à son extrémité supérieure et tendue par une force de $0,8\text{ kN/m}$ linéairement répartie comme le montre la figure ci-dessous.



- 1- Que pourrait représenter la force de $0,8\text{ kN/m}$? Schématisé cette force dans un modèle global.
- 2- Vérifier la résistance de la barre, à la section dangereuse, si la contrainte admissible du matériau est égale à 150 MPa .
- 3- Calculer l'allongement total de la barre (en mm) si le module de Young vaut 21000 daN/mm^2 .

Exercice 5

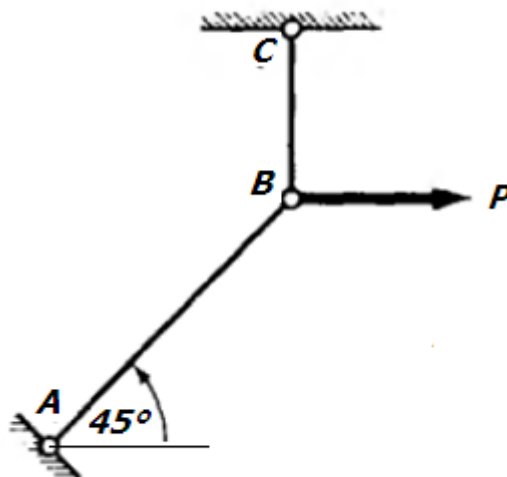
Soit une barre conique en acier de longueur L , montrée sur la figure suivante. Sa section transversale varie uniformément d'un diamètre d à un diamètre D d'une limite à une autre. Déterminer l'élongation due à la force axiale P appliquée de part et d'autre de la barre.



Exercice 6

Soit le système articulé constitué des deux barres rigides AB et BC (verticale) soumis à la seule force verticale P appliquée au point B. la barre AB a une section transversale A_1 , une longueur L_1 et un module de Young E_1 . Les quantités correspondantes à la barre BC sont A_2 , L_2 et E_2 .

- Déterminer les composantes horizontale et verticale du déplacement du point B.



CHAPITRE 7

CISAILLEMENT PUR

7.1. Introduction

Considérons un bloc matériel mince (Fig. 7.1), collé à une table; supposons qu'une plaque mince est maintenant collée à la surface supérieure du bloc. Si une force horizontale F est appliquée à la plaque, celle-ci tendra à glisser le long de la surface du bloc, et le bloc lui-même tendra à glisser le long de la table. Si les surfaces collées demeurent intactes, la table résiste au glissement du bloc, et le bloc résiste au glissement de la plaque sur sa surface. Si nous supposons que le bloc soit divisé en n'importe quel plan horizontal imaginaire, tel que le plan ab , la partie du bloc au-dessus de ce plan tendra à glisser au-dessus de la pièce au-dessous du plan. Chacune des deux parties du système divisé tendra à glisser par rapport à l'autre au niveau du plan ab . Chaque partie sera donc soumise à une action de cisaillement; les contraintes résultantes de ces actions s'appellent les contraintes de cisaillement. Les contraintes de cisaillement agissent tangentiellement par rapport à la surface.

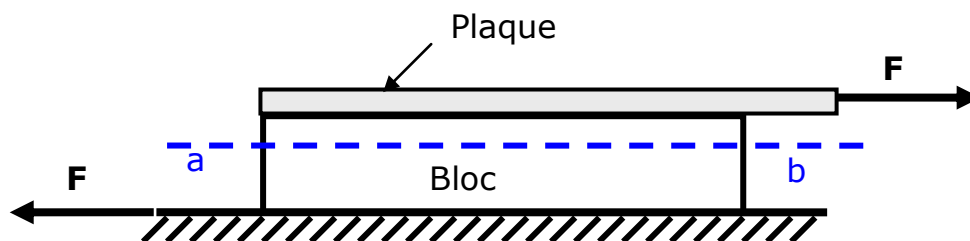


Fig. 7.1- Contraintes de cisaillement provoquées par des forces de cisaillement.

Les contraintes de cisaillement surgissent dans beaucoup d'autres problèmes pratiques. La figure 7.2 montre deux plaques liées par un rivet simple, soumise à une force de traction F . Nous imaginons que le rivet est divisé en deux parties au niveau du plan ab ; alors la moitié supérieure du rivet tend à glisser au-dessus de la moitié inférieure, et une contrainte de cisaillement est établie dans le plan ab (Fig. 3.3).

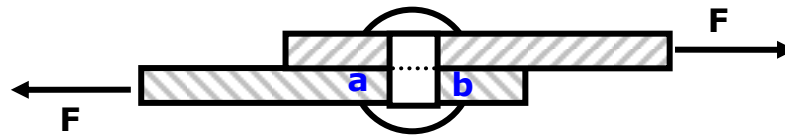


Fig. 7.2- Contraintes de cisaillement dans un rivet; Force de cisaillement transmise au rivet à travers le plan ab.

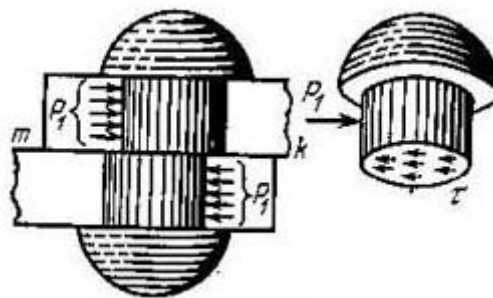


Fig. 7.3- Section du rivet soumise à une contrainte de cisaillement.

7.2. Définition

Il y a **cisaillement** lorsqu'une pièce est sollicitée par deux forces égales, de même droite d'action mais de sens contraires qui tendent à faire **glisser** l'une sur l'autre des deux parties de la pièce (exemple: action d'une paire de ciseaux sur une feuille de papier, action d'un poinçon sur une tôle, ...).

7.3. Contrainte de cisaillement

On considère une tôle de section **S** encastrée dans un massif rigide fixe (Fig. 7.4). Le long de ce massif, on applique verticalement la lame d'une cisaille avec une force **T** appelée **effort tranchant**. Le principe de l'action et de la réaction fait que le massif exerce une force de réaction égale et opposée à **T**. La tôle est alors soumise au cisaillement. Si la cisaille est suffisamment tranchante, elle fait glisser les sections immédiatement voisines l'une sur l'autre au niveau de l'encastrement.

En supposant que toutes les fibres de la tôle supportent la même tension τ , celle-ci vaut:

$$\tau = \frac{T}{S} \quad (1)$$

τ est appelée contrainte de cisaillement: c'est l'intensité de l'effort tranchant par unité de surface. Elle se mesure en Newton/m² (ou Pascal).

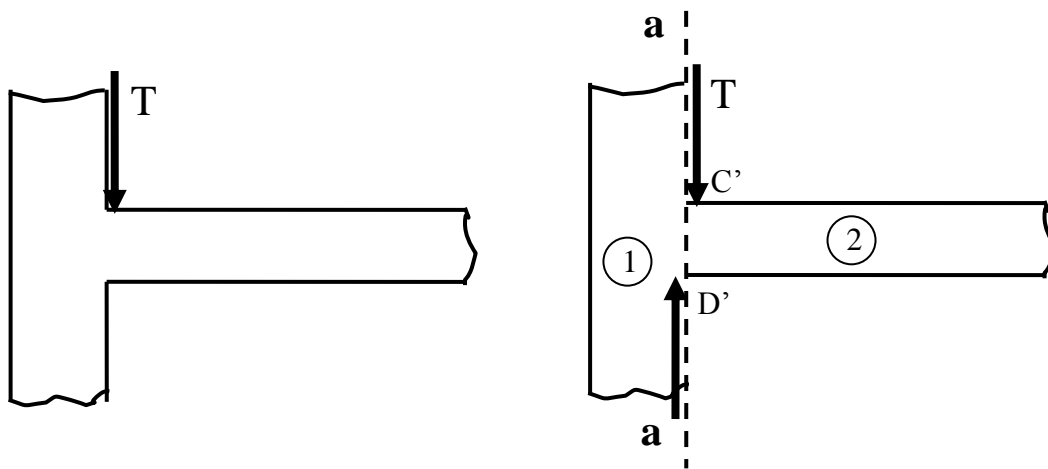
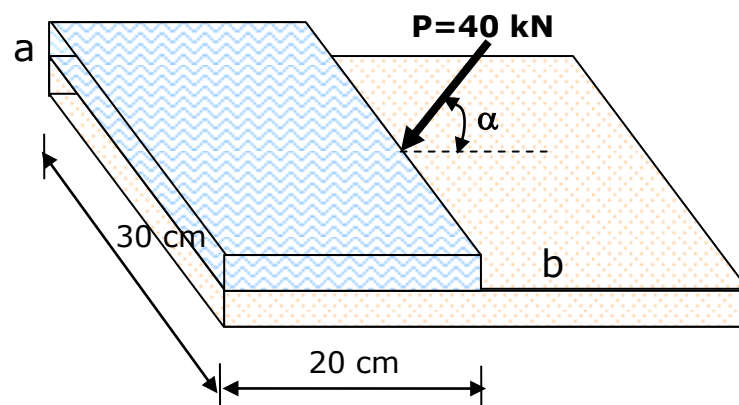


Fig. 7.4- Système soumis à un effort tranchant.

• **Exemple 7.1**

Calculer la contrainte moyenne sur le plan *ab* sur la figure ci-dessous.



• **Solution de l'exemple 7.1**

La contrainte moyenne sur le plan ab est:

$$\tau = \frac{T}{S} = \frac{P \cos \alpha}{S}$$

D'où pour α , par exemple, égale à 45° on a:

$$\tau = \frac{40\sqrt{2}}{2(20 \times 30)} = 0,047 \text{ kN/cm}^2$$

7.4. Déformation de cisaillement

On considère la section cisailée dans la figure 7.4 et on la montre par la figure 7.5. La section -C'D'- glisse par rapport à la section -CD-. La déviation

$$\frac{\overline{C'C_1'}}{dx} = \text{tg} \gamma \approx \gamma$$

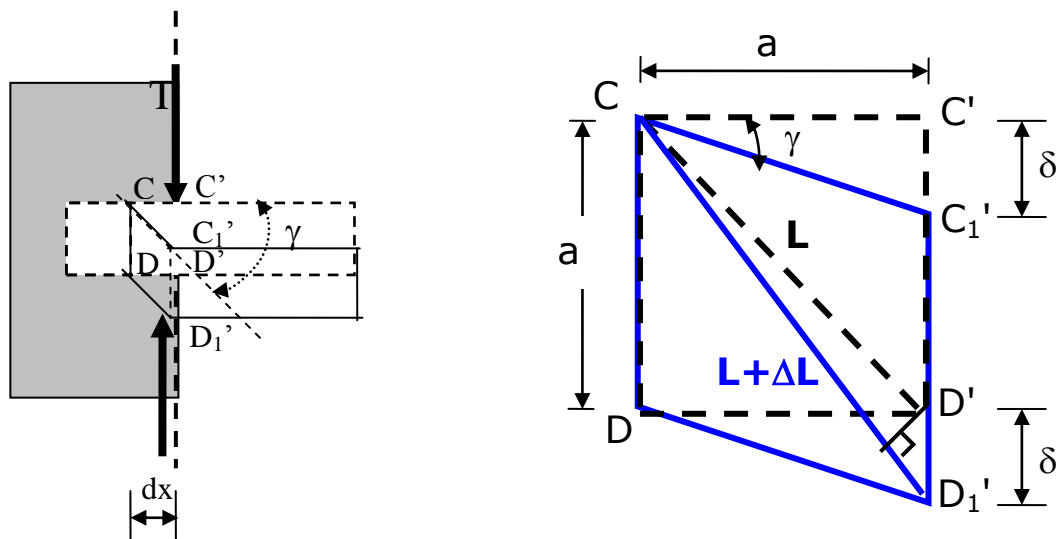


Fig. 7.5- Déformation de cisaillement.

Ou bien

$$\gamma \approx \text{tg} \gamma = \frac{\delta}{a} \tag{2}$$

$$\varepsilon = \frac{\Delta L}{L} = \frac{\delta \cos 45^\circ}{a / \sin 45^\circ} = \frac{\delta}{2a}$$

D'où

$$\varepsilon = \frac{\gamma}{2} \quad (3)$$

γ s'appelle "distorsion" ou "déformation de cisaillement".

7.5. Loi de *HOOKE*

Pour beaucoup de matériaux, la déformation de cisaillement est linéairement proportionnelle à la contrainte de cisaillement dans certaines limites (glissement faible). Cette dépendance linéaire est semblable au cas de la traction et de la compression directe. Dans les limites de la proportionnalité, on a

$$\tau = G\gamma \quad (4)$$

Le coefficient de proportionnalité **G** est appelé module d'élasticité transversale ou de cisaillement et est semblable au module de Young E, pour la traction et la compression. Pour la plupart des matériaux E est environ 2.5 fois plus grand que G. Pour les métaux $G \approx 0.4 E$.

La relation (a) s'appelle la loi de *HOOKE* pour le cisaillement.

- **Exemple 7.2**

La contrainte de cisaillement dans un corps métallique est égale à 1050 kg/cm². Si le module de cisaillement vaut 8400 kN/cm², déterminer la déformation de cisaillement.

- **Solution de l'exemple 7.2**

De l'équation (4), on a:

$$\gamma = \frac{\tau}{G}$$

$$\gamma = \frac{1050}{840000} = 0,00125 \text{ rad} = 0,225^\circ$$

7.6. Condition de résistance au cisaillement

Dans certains cas, il peut être important qu'une pièce sollicitée en cisaillement doive résister en toute sécurité à celui-ci (exemple: assemblage par rivets).

Pour qu'une pièce sollicitée en cisaillement **résiste en toute sécurité**, il faut que la contrainte de cisaillement ne dépasse pas une valeur critique $[\tau]$ appelée **contrainte admissible** en cisaillement:

$$\tau \leq [\tau] \quad (5)$$

$[\tau]$ est une caractéristique du matériau, elle ne dépend pas des dimensions de la pièce sollicitée en cisaillement. Elle représente généralement (éventuellement à un coefficient de sécurité près) la limite d'élasticité transversale de la pièce, c'est-à-dire la contrainte au-delà de laquelle la pièce ne reprend pas sa forme initiale après annulation de l'application de l'effort tranchant.

$$[\tau] = \frac{\tau_e}{n} \quad (6)$$

Où τ_e est la limite élastique en cisaillement; n est le coefficient de sécurité.

- **Limite élastique**

Pour les aciers la limite élastique en cisaillement τ_e est égale à la moitié de la limite élastique en traction et compression σ_e ; $\sigma_e = \sigma_{ec} = \sigma_{et} = 2\tau_e$.

7.7. Applications

En pratique, un bon nombre d'éléments de structure travaille principalement sous cisaillement. Le cisaillement peut être utilisé dans le dimensionnement de pièces travaillant en cisaillement. Les exemples les plus simples sont les assemblages par boulons ou par rivets, ou encore les assemblages par soudure.

7.7.1. Assemblage par rivets

Les assemblages par rivets servent aux pièces d'épaisseur faible ou moyenne, comme les tôles et les profilés, en charpente et en chaudronnerie. Ils nécessitent un perçage préalable des pièces à assembler, ainsi que l'emploi de riveteuses, machines qui servent à écraser l'extrémité du rivet opposée à la tête, afin de réaliser l'assemblage.

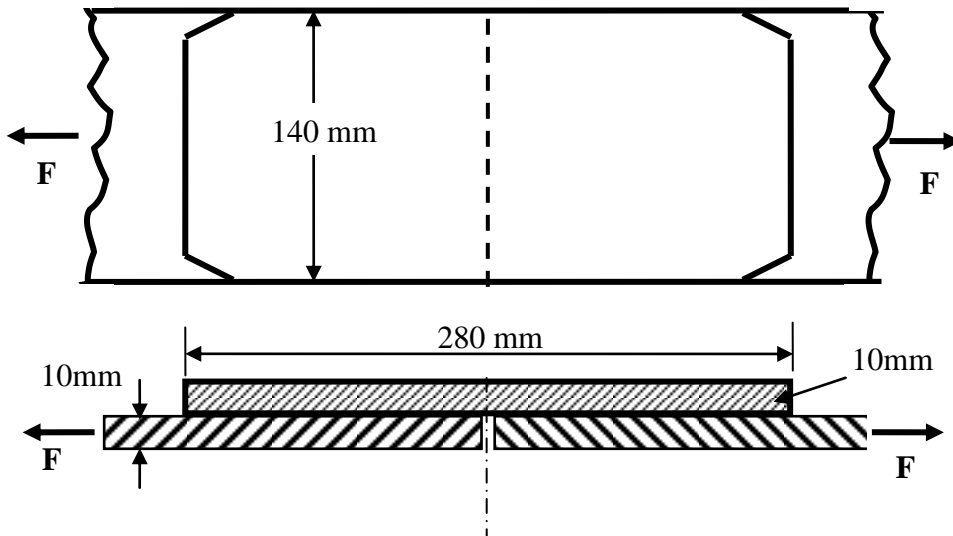
Si le système assemblé se trouve sollicité en traction, l'effort de traction va être transmis au rivet qui va travailler en cisaillement pur. Nous traiterons ci-dessous des exemples d'assemblage par rivets.

- **Exemple 7.3**

On veut assembler, à l'aide de rivets dont le diamètre de chacun vaut 20 mm et d'un couvre joint, deux tôles métalliques de 140 mm de largeur et 10 mm d'épaisseur. L'ensemble est soumis à un effort de traction $F = 10\ 000$ daN, comme montré par la figure ci-dessous.

1- Déterminer le nombre de rivets nécessaires à cet assemblage si la contrainte admissible de cisaillement $[\tau]$, pour chaque rivet, est égale à la 90 MPa.

2- Vérifier la résistance du système si la contrainte admissible pour chacune des deux tôles est 12 daN/mm^2 .

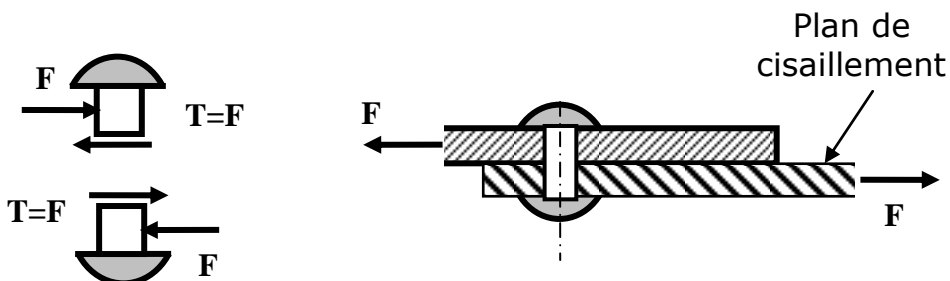


• **Solution de l'exemple 7.3**

1- Nous avons ici un seul plan de cisaillement. La force de cisaillement (effort tranchant) appliquée à la section cisillée, au niveau du plan de cisaillement est

$$T_1 = \frac{F}{n}$$

Où n est le nombre de rivets.



S'il y a un seul rivet, alors

$$T = F$$

La contrainte de cisaillement sur la section cisailée (revenant à chaque rivet) est

$$\tau_1 = \frac{T_1}{A_1}; \quad A_1 = \frac{\pi d^2}{4}$$

La condition de résistance étant

$$\tau_1 \leq [\tau]$$

Alors, on écrit

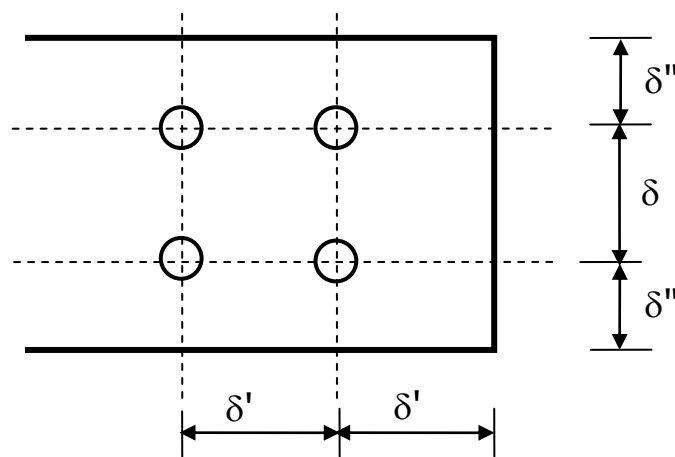
$$\tau_1 = \frac{10000/n}{\pi(20)^2/4} \leq 9$$

$$\Rightarrow n \geq 3,5$$

Le nombre de rivets nécessaire à cet assemblage est donc

$$n = 4$$

Les dispositions pratiques des rivets se fait selon les conditions suivantes

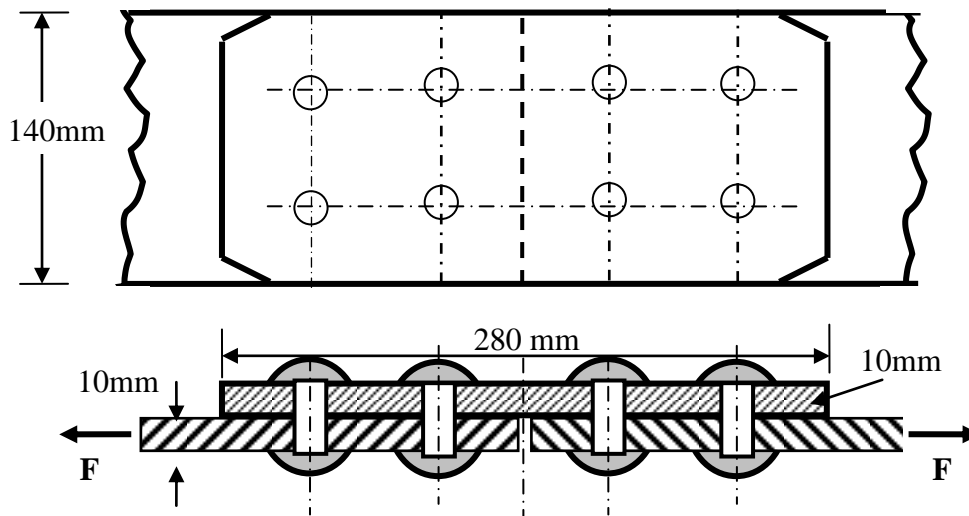


$$\delta = 3d$$

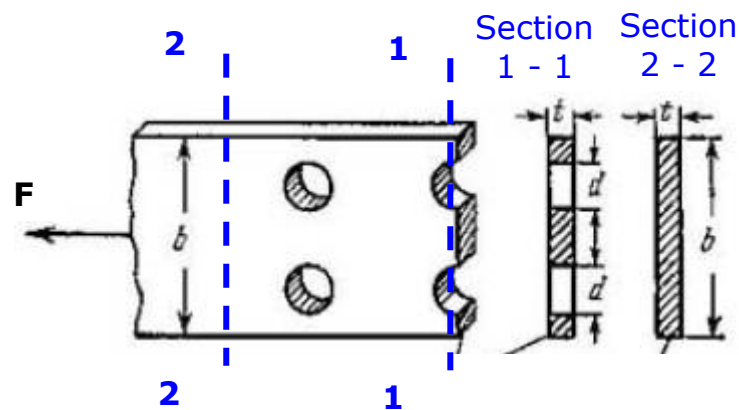
δ' au voisinage de $1,5d$

$$1,5d \leq \delta'' \leq 2,5d$$

Selon ces conditions, le nombre de rivets obtenu est disposé sur la figure ci-dessous.



1- Pour vérifier la résistance du système, on doit vérifier la résistance de chacune des deux tôles au niveau de la section dangereuse qui passe naturellement par les axes des rivets, comme montrée ci-dessous, avec $b = 14 \text{ mm}$, $t = 10 \text{ mm}$, $d = 20 \text{ mm}$.



$$\sigma_{1-1} = \frac{N}{A_{1-1}}; \quad N = F \quad ; \quad A_{1-1} = t(b - 2d)$$

$$\sigma_{1-1} = \frac{10000}{10(140 - 2 \times 20)} = 10 \text{ daN} / \text{mm}^2$$

La condition de résistance pour la traction

$$\sigma_{I-I} \leq [\sigma]$$

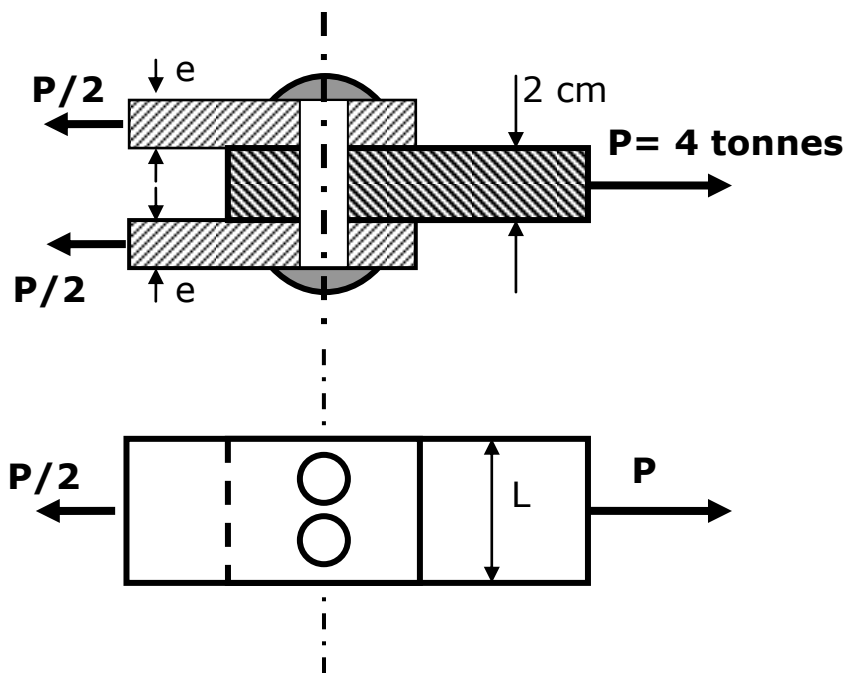
est vérifiée, alors le système résiste à l'effort de traction appliqué.

• **Exemple 7.4**

Trois tôles en acier sont assemblées entre elles par deux rivets de diamètre chacun égale à 17 mm.

1- Vérifier la résistance des rivets si la contrainte admissible de cisaillement $[\tau] = 900 \text{ kg/cm}^2$.

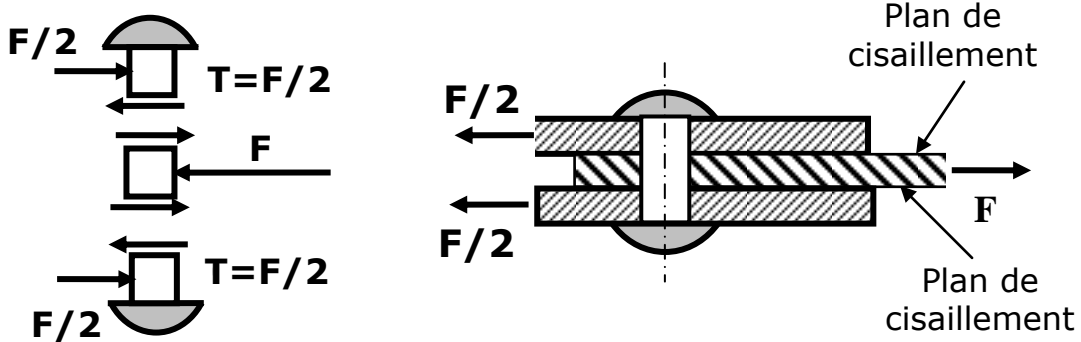
2- Déterminer l'épaisseur minimale de chacune des deux tôles si $[\sigma] = 1200 \text{ kg/cm}^2$.



- **Solution de l'exemple 7.4**

1- Nous avons ici deux plans de cisaillement. La force de cisaillement (effort tranchant) appliquée à la section cisailée, au niveau d'un **seul plan** de cisaillement est

$$T_1 = \frac{F}{2}$$



S'il y a n est rivets.

$$T_1 = \frac{F/n}{2}$$

La contrainte de cisaillement sur la section cisailée (revenant à chaque rivet) est

$$\tau_1 = \frac{F/2n}{A_1}; \quad A_1 = \frac{\pi d^2}{4}$$

Avec la condition de résistance

$$\tau_1 \leq [\tau]$$

on écrit

$$\tau_1 = \frac{2F}{n\pi(d)^2} \leq [\tau]$$

$$\tau_1 = \frac{2 \times 4 \cdot 10^3}{2\pi(17)^2} = 440,6 \text{ kg/cm}^2$$

$$\tau_1 = 440,6 \text{ kg/cm}^2 \leq [\tau] = 900 \text{ kg/cm}^2$$

Alors la résistance des rivets est vérifiée.

2- La contrainte normale dans une des deux tôles à la section dangereuse est

$$\sigma_{1-1} = \frac{N}{A_{1-1}} = \frac{F/2}{e(5 - 2 \times 1,7)}$$

$$\sigma_{1-1} = \frac{2 \cdot 10^3}{1,6 \cdot e} \leq 1200$$

$$\Rightarrow e \geq 1,04 \text{ cm}$$

Donc l'épaisseur minimale que devrait avoir chacune de deux tôles est au moins égale à 10,4 mm.

7.7.2. Assemblage par boulons

Les boulons sont composés d'une vis et d'un écrou (Fig. 7.6). Ils sont utilisés lorsque l'on désire démonter ultérieurement les pièces ou que les autres types d'assemblages mécaniques ne correspondent pas aux performances souhaitées.

Dans le cas de l'assemblage par boulons ordinaires, on empêche le déplacement relatif des éléments de l'assemblage en amenant ces éléments au contact du corps de la vis. C'est alors la résistance au cisaillement de la vis qui assure la tenue de l'assemblage (Fig. 7.7).

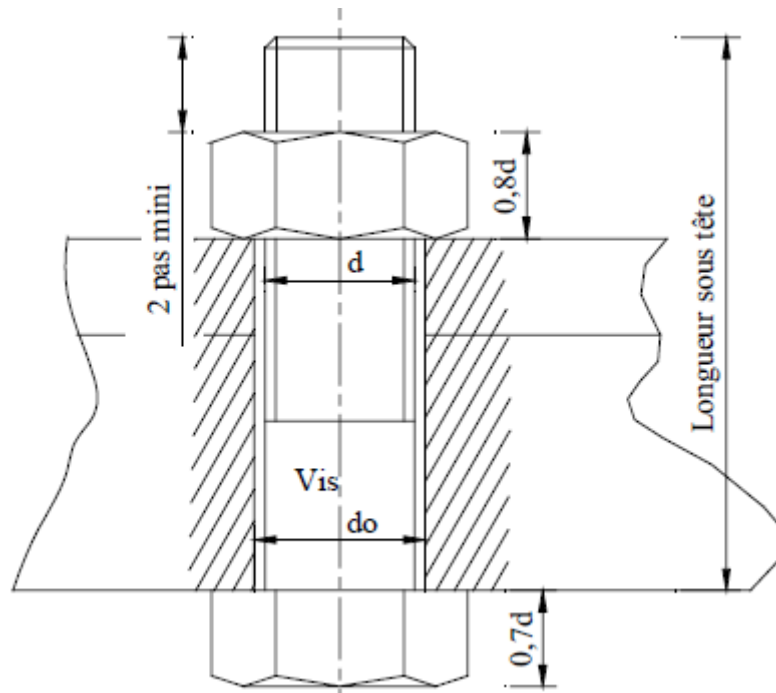


Fig. 7.6- Schématisation d'un boulon.

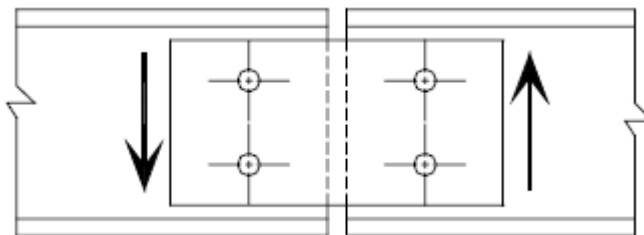


Fig. 7.7- Boulons opposés à la translation des 2 profils.

Le calcul au cisaillement se fait de la même manière que pour les rivets. De plus, lors de l'assemblage, le boulon doit vérifier:

- 1- Le serrage du boulon de sorte que le diamètre de la vis soit égal à celui du trou qui lui est destiné. Les trous sont, en général, percés à un diamètre supérieur de 1 à 2 mm environ du diamètre nominal de la vis (Fig. 7.6).

- 2- La résistance au glissement. En effet, lors du serrage, la vis du boulon sera soumise à un effort de traction N (Fig. 7.8). Cet effort provoquera un cisaillement dans la surface:

$$A_c = \pi.d.h$$

La condition de résistance au cisaillement sera donc:

$$\tau = \frac{N}{A_c} \leq [\tau]$$

La condition de résistance à la traction et par conséquent:

$$\sigma = \frac{N}{A_t} \leq [\sigma]; \quad A_t = \frac{\pi d^2}{4}$$

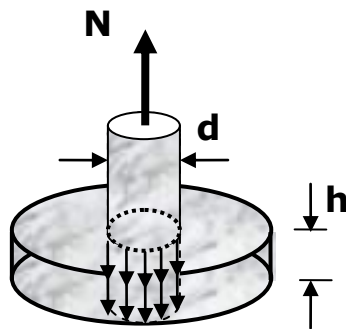


Fig. 7.8- Tête du boulon soumise au cisaillement.

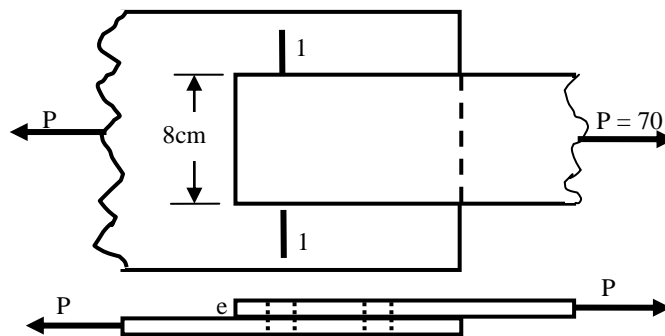
Exercices

Exercice 1

Une barre en acier d'épaisseur $e = 10 \text{ mm}$ est reliée au reste d'une structure par l'intermédiaire d'un gousset, également en acier, de contrainte admissible $[\sigma]=14 \text{ kN/cm}^2$. Les deux pièces sont assemblées entre elles à l'aide d'un nombre n de rivets de diamètres chacun égal à 17 mm et de contrainte admissible $[\tau]=8 \text{ kN/cm}^2$ répartis comme le montre la figure ci-dessous.

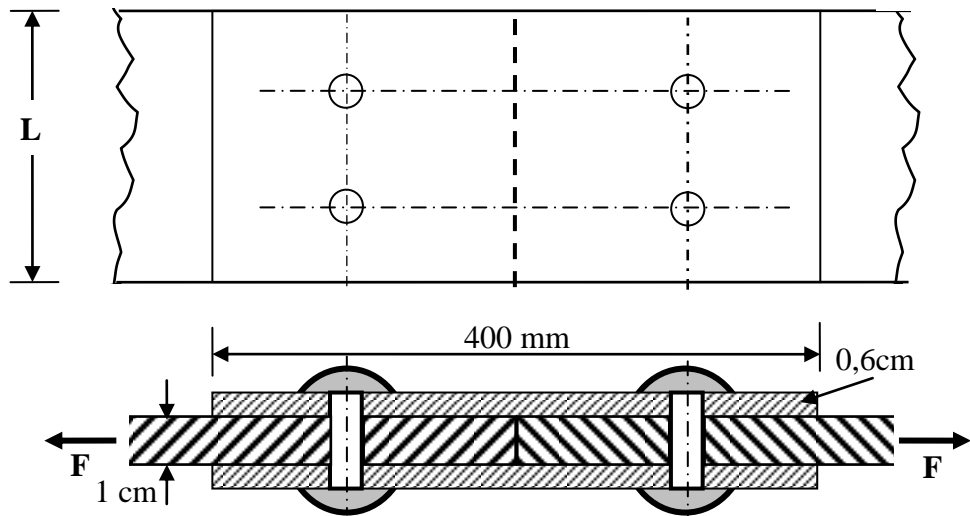
1- Quel est le nombre de rivets nécessaire à cet assemblage?

2- La barre en acier supportera-t-elle la charge appliquée ? Justifier votre réponse.



Exercice 2

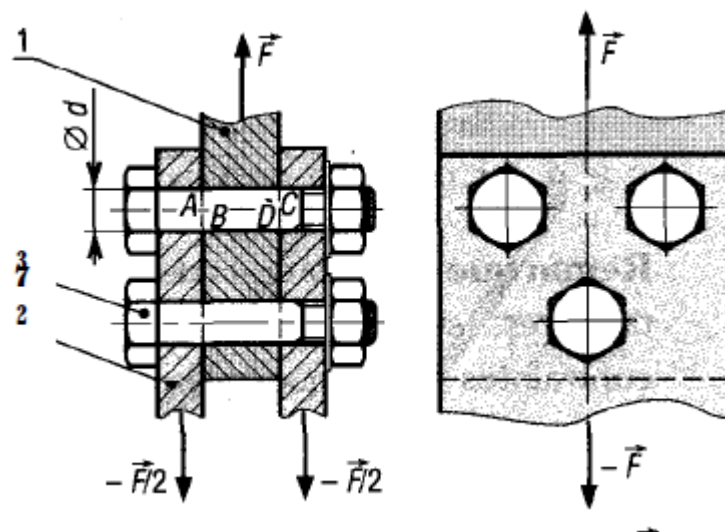
Deux pièces métalliques dont l'épaisseur de chacune est égale à **1 cm**, sont assemblées à l'aide de **4** rivets dont le diamètre de chacun vaut à **16 mm** et de deux couvres joints d'épaisseur égale à **0,6 cm**, comme le montre la figure ci-dessous. La contrainte admissible dans les rivets est de **75 MN/m²**.



- 1- Déterminer l'effort **F (kN)** que supporterait l'ensemble des rivets.
- 2- Dimensionner les barres si la contrainte admissible du matériau les constituant est de **16 daN/mm²**.

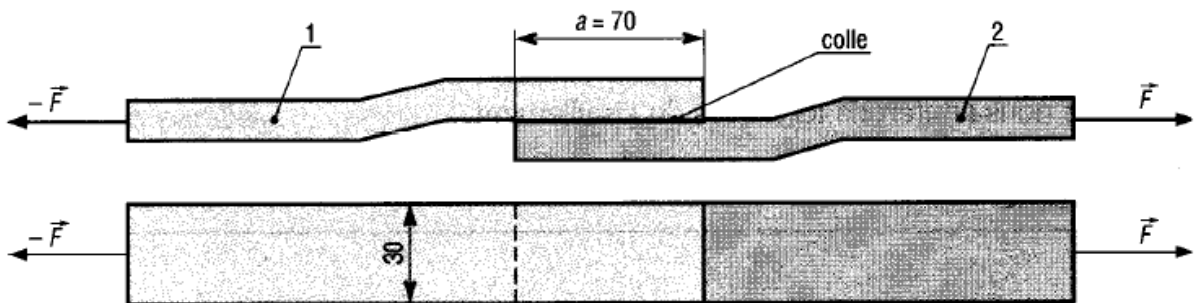
Exercice 3

Pour l'assemblage proposé, à trois boulons ajustés en acier, $d=12\text{mm}$, la contrainte admissible au cisaillement des boulons est égale à $30 \text{ daN}\cdot\text{mm}^{-2}$. Déterminer l'effort admissible F .



Exercice 4

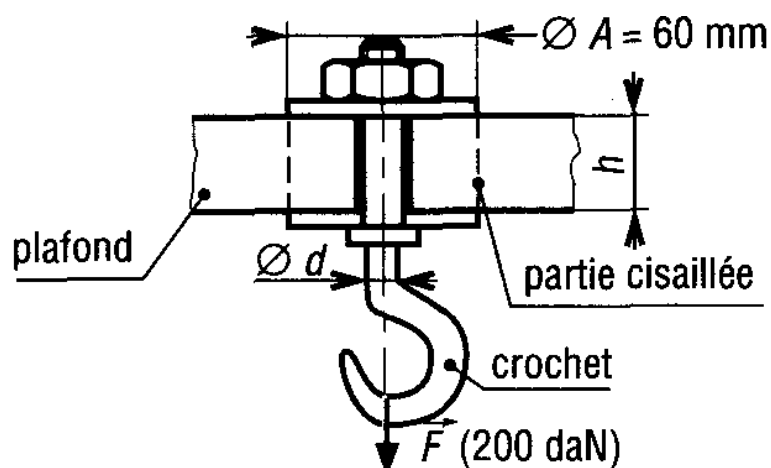
Les plats 1 et 2 sont collés comme l'indique la figure. La résistance à la rupture en traction de la colle est de 235 daN.cm^{-2} , sa résistance au cisaillement est de 175 daN.cm^{-2} . La colle étant uniformément répartie sur la surface rectangulaire (30×70), déterminer l'effort de traction admissible F par l'assemblage.



Exercice 5

Un crochet est fixé dans un plafond de hauteur h et supporte une charge verticale F de 200 daN.

- Si la contrainte admissible au cisaillement du matériau du plafond est de 1 MPa, déterminer h .
- Si la contrainte admissible en traction du crochet est de 100 MPa, déterminer son diamètre d .



RÉFÉRENCES

BIBLIOGRAPHIQUES

Alexandru D.C. Quelques chapitres de la résistance des matériaux. Ed. OPU, Alger, 267p.

Boucard P.A. *Cours de Dimensionnement des Structures - Résistance des Matériaux*. IUT Cachan, Paris, 2011, 89p.

Case J., Chilver L., Ross C.T.F. *Strength of Materials and Structures*. Ed. John Wiley & Sons Inc., New York, 1999, 699p.

Fanchon J.L., *Guide de mécanique: Sciences et technologie industrielle, Statique, Cinématique, Dynamique, Résistance des matériaux, Elasticité, Mécanique de fluides*. Editions Nathan, Paris, 1998, 450p.

Golay F. *Résistance des matériaux – Polycopiés*. ISITV, Toulon et Var, 2005, 87p.

Nash W.A. *Theory and problems of strength of materials*. 4th Ed. McGraw-Hill, New York, 1998, 474p.

Rahmani O. Kibdani S. *Mécanique – Tome 1: Statique*. Ed. OPU, Alger, 148p.

Timoshenko S. *Résistance des matériaux – Tome 1: Théorie élémentaire et problèmes*. 3^{ème} Ed. Dunod, Paris, 1968, 420p.