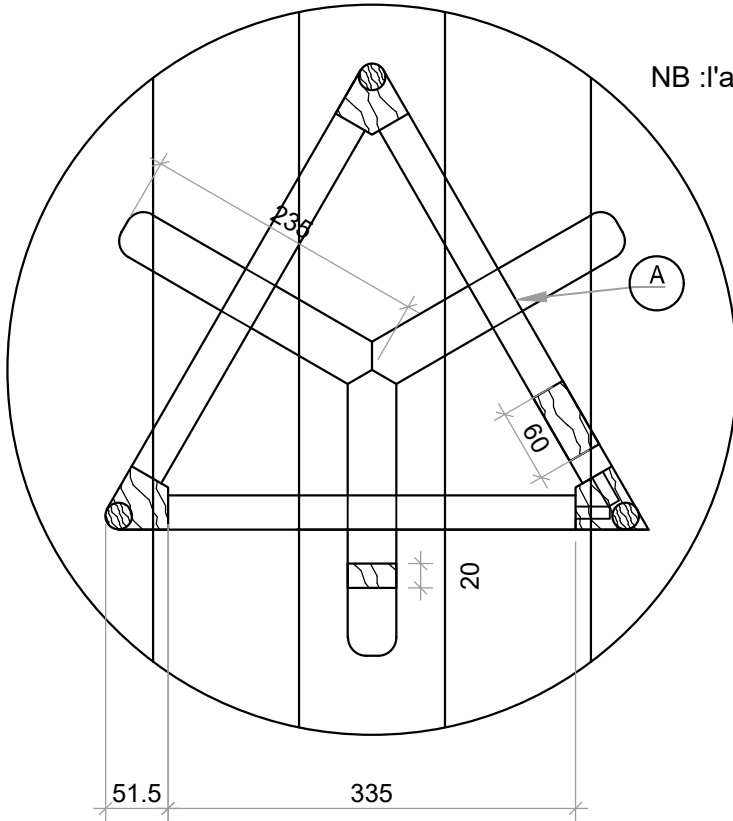
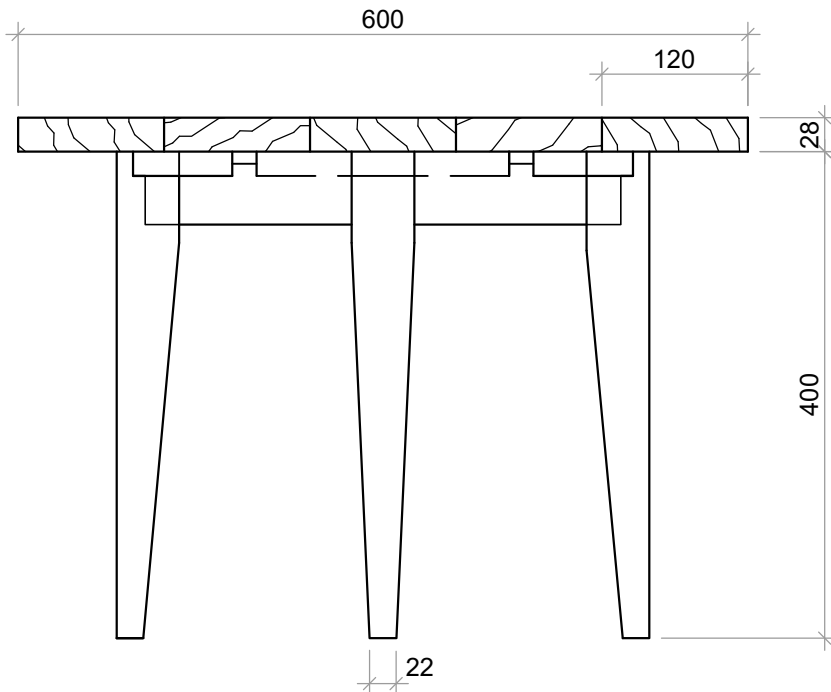
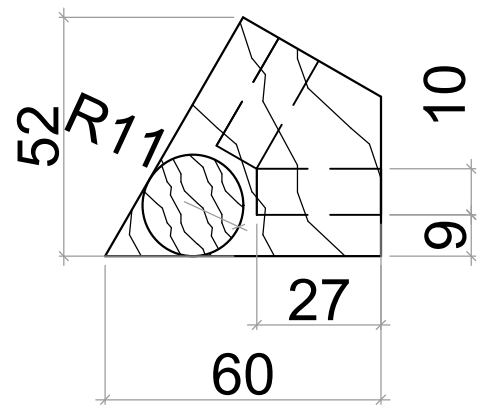


Vue de dessous



NB :l'assemblage A à mis bois.

Détail du pied



CLIENT: NIVEAU 3	DATE: 10/2017	C:\Autodesk\Basisdaten-CFTM\LogoAutoCAD.JPG
OBJET: EXERCICE:GUERIDON	N° COM:	
DES.: LAWSON Fr ÉCH.: 1:16 / 1:1	VER.:	